

## 330 gal. 530 gal. Příručka k 800gal. / 1249I 2006I 3028I filtračnímu čerpadlu

# PŘÍRUČKA PRO MAJITELE

Filtrační čerpadlo 58381/58383/58386

Nápovědu najdete na [www.bestwaycorp.com/support](http://www.bestwaycorp.com/support)

DOPORUČUJEME NEVRACET PRODUKT DO PRODEJNY

DOTAZY? POTÍŽE? CHYBĚJÍCÍ SOUČÁSTI?

Často kladené dotazy, příručky a náhradní díly hledejte na [bestwaycorp.com/support](http://bestwaycorp.com/support)

## DŮLEŽITÉ BEZPEČNOSTNÍ POKYNY

### PŘEČTĚTE SI VŠECHNY POKYNY A DODRŽUJTE JE.

Než začnete filtrační čerpadlo instalovat a používat, pečlivě si přečtěte všechny pokyny v této uživatelské příručce. Je třeba, abyste jim všem rozuměli a dodržovali je. Tato varování, pokyny a bezpečnostní návody se týkají některých rizik používání filtračních systémů, ale nepokrývají všechna rizika a nebezpečí ve všech situacích. Vždy buďte opatrní, používejte zdravý rozum a správně se rozhodujte při jakékoliv vodní aktivitě. Uchovejte tuto příručku pro pozdější potřebu. Kromě toho vám mohou být, v závislosti na typu filtračního čerpadla, dodány následující údaje. Návod si uschovejte na bezpečném místě. Pokud návod nemáte, vyhledejte jej na webu [www.bestwaycorp.com/support](http://www.bestwaycorp.com/support).

### UPOZORNĚNÍ

- Čerpadlo má být napájeno prostřednictvím izolačního transformátoru nebo přes proudový chránič (RCD) s jmenovitým unikajícím proudem nepřesahujícím 30 mA.
- Napájecí zásuvka na stěně budovy musí být nejméně 3,5 m od bazénu.
- Nepoužívejte čerpadlo, když jsou v bazénu lidé.
- Napájecí kabel nelze vyměnit. V případě poškození kabelu je nutno zařízení zlikvidovat.
- Před montáží, demontáží nebo čištěním vždy odpojte spotřebič od napájení.
- Osoby s omezenými fyzickými, smyslovými nebo mentálními schopnostmi, případně s nedostatkem zkušeností a znalostí, mohou používat tento spotřebič za předpokladu, že mají dohled nebo byly poučeny o bezpečném používání spotřebiče a chápou související rizika.
- Děti si nesmí hrát se spotřebičem.
- Čerpadla bez označení, že jsou chráněna před účinky mrazu, se nesmí nechávat venku za mrazivého počasí.
- Pokud nebudete přístroj delší dobu používat, například přes zimu, je vhodné rozkládací bazén rozebrat a uložit v interiéru.
- Toto zařízení musí být instalováno ve vzdálenosti více než 2 m od bazénu. Elektrická instalace musí odpovídat místním předpisům pro zapojení.
- Při instalaci tohoto produktu používejte pouze média dodaná nebo určená výrobcem.
- Je zásadně důležité, aby sací otvory nebyly uzavřeny.
- Během údržby filtračního systému doporučujeme zastavit filtraci.
- Pravidelně kontrolujte míru zanesení filtru.
- Pro čištění se doporučuje týdenní kontrola.
- K zajištění čistoty vody v bazénu by filtrace měla běžet alespoň 8 hodin denně.
- Všechny poškozené součásti nebo montážní sestavy vyměňte, jakmile to bude možné. Používejte pouze součásti schválené osobou zodpovědnou za uvedení produktu na trh.

- Všechny filtry a filtrační média je nutné pravidelně kontrolovat, aby se zajistilo, že neobsahují nečistoty, které by mohly bránit správné filtraci. Použitá filtrační média je nutno likvidovat v souladu s platnými předpisy.
- Instalace zařízení pro cirkulaci vody musí splňovat požadavky evropských i národních předpisů, zejména s ohledem na elektroinstalaci. Jakákoli změna pozice ventilu, velikosti čerpadla nebo velikosti mřížky může způsobit změnu průtoku a zvýšení rychlosti sání.
- Po instalaci bazénu je třeba, aby byla zásuvka přístupná.
- Pečlivě si prostudujte příručku s pokyny a uschovejte si ji pro budoucí použití.
- Pokud pokyny ztratíte, kontaktujte společnost Bestway nebo je vyhledejte na webu: [www.bestwaycorp.com](http://www.bestwaycorp.com).

## LIKVIDACE



Elektrické výrobky se nesmí vyhazovat do komunálního odpadu. Kde k tomu existují příslušná zařízení, recyklujte je. Rady ohledně možností recyklace vám poskytnou místní orgány nebo prodejce výrobku.

## TECHNICKÉ BEZPEČNOSTNÍ POKYNY

- **VAROVÁNÍ: Nedávejte do sítka chlor ani jiné chemikálie.** Mohlo by to vést k vážnému zranění a poškození výrobku.
- Zařízení musí být napájeno z uzemněné zásuvky.
- Nepoužívejte prodlužovací kabely.
- Když je filtrační čerpadlo poškozené, bazén nepoužívejte.
- Přívod nezakopávejte do země. Přívod umístěte tak, aby se minimalizovalo riziko poškození sekačkou, zastřihovačem a dalšími stroji.
- Toto čerpadlo je určeno pouze pro rozkládací bazény. Nepoužívejte je s napevno instalovanými bazény. Rozkládací bazén je navržen tak, aby jej bylo možno snadno demontovat a znovu smontovat se zárukou původní pevnosti. Napevno instalovaný bazén je postaven na terénu nebo do terénu či budovy tak, že jej nelze snadno demontovat a uložit.
- Použití čerpadla s nesprávným elektrickým příívodem je nebezpečné a způsobí jeho zničení s katastrofálními následky.
- Při práci s elektrickými součástmi vypněte jistič a zajistěte jej proti náhodnému zapnutí. Nedodržení tohoto pokynu znamená nebezpečí zásahu elektrickým proudem, jenž může způsobit úraz nebo smrt.
- Nijak neupravujte koncovku ani neodstraňujte zemnicí kolík. Nepoužívejte přechodky. Se všemi dotazy týkajícími se funkčnosti uzemnění zástrčky se obraťte na kvalifikovaného elektrikáře.
- S čerpadlem zacházejte opatrně. Netahejte za kabel, nepřenašejte čerpadlo za kabel. Neodpojte čerpadlo od zásuvky tahem za kabel. Chraňte kabel před odřením. Čerpadlo chraňte před kontaktem s ostrými předměty, olejem, pohyblivými součástmi jiných zařízení a před horkem.
- Čištění a údržba musí být prováděna dospělým uživatelem starším 18 let, který je seznámen s nebezpečím úrazu elektrickým proudem.
- Veškeré dotazy směřujte na kvalifikovaného elektrikáře.
- V případě pochybností týkajících se čerpadla nebo jiných zařízení pro cirkulaci vody kontaktujte kvalifikovaného instalátéra nebo výrobce, dovozce či distributora.
- Dodržujte všechny bezpečnostní pokyny a doporučení uvedená v příručce.
- Před použitím zařízení zkontrolujte. Případné výrobní vady nebo chybějící součásti po zakoupení nahláste společnosti Bestway na adresu služby zákazníkům, uvedenou v této příručce. Ověřte, že součásti zařízení odpovídají modelu čerpadla, který jste si zakoupili.
- Na výkonnost a životnost čerpadla mohou mít vliv atmosférické podmínky. Chlad, horko a přímé slunce mohou vést ke zbytečnému opotřebení čerpadla. Pokud možno čerpadlo před těmito faktory chraňte.
- Před demontáží nebo údržbou čerpadla je důležité místo sítěk do vstupního a výstupního otvoru čerpadla instalovat původně dodané zátky.
- Neplňte čerpadlo chemikáliemi.
- Nepřipojujte a neodpojujte toto zařízení, když máte mokré ruce.
- Spotřebič vždy odpojujte od sítě v deštivých dnech, před čištěním nebo před jinou údržbou a také tehdy, když jej necháte bez dozoru v době dovolené.
- Tento produkt není určen ke komerčnímu použití.

## SOUČÁSTI A NÁSTROJE

Porovnejte součásti v krabici se součástmi uvedenými v tomto návodu. Ověřte, zda součásti zařízení odpovídají modelu, který jste měli v úmyslu zakoupit. Pokud jsou nějaké součásti v době nákupu poškozené nebo chybí, navštivte naše webové stránky [bestwaycorp.com/support](http://bestwaycorp.com/support).

Před sestavením výrobku věnujte několik minut seznámení se všemi součástmi.

Filtrační čerpadlo lze sestavit bez použití dalších nástrojů.

Před instalací čerpadla, jeho zapnutím nebo prováděním jakékoli údržby je nutné, abyste si pozorně přečetli příručku.

# POKYNY PRO MONTÁŽ

## Užitečný tip:

**DŮLEŽITÉ:** Nedávejte nic do sítka. Často čistěte sítka, aby se v něm nehromadily nečistoty a podpořil se konzistentní průtok vody.

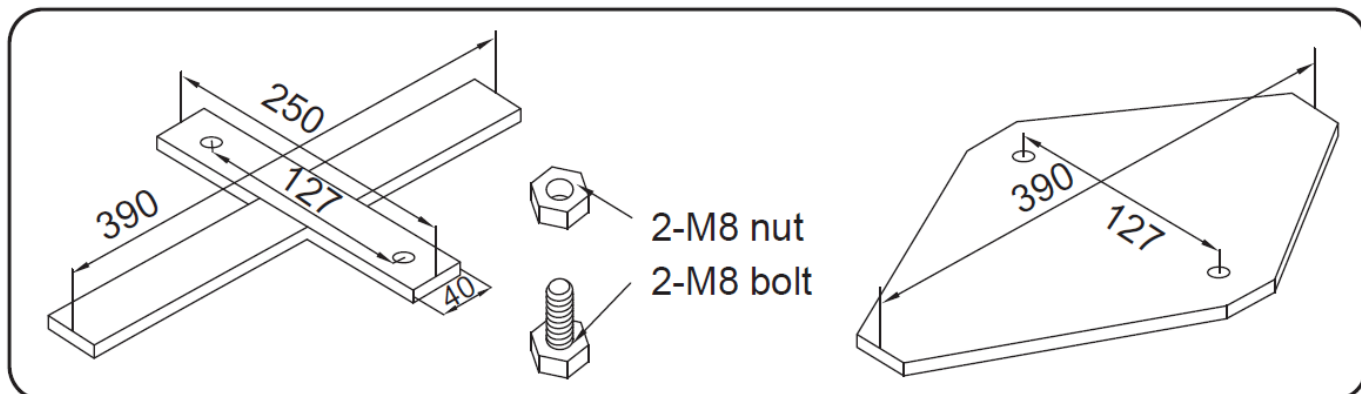
## Přehled

### Výběr správného umístění:

1. Filtrační čerpadlo umístěte na pevný a rovný podklad. Musí být umístěno na stejné úrovni jako dno bazénu. Pokud je filtrační čerpadlo výš nebo níž než dno bazénu, může to mít negativní dopady na výkon a životnost filtračního čerpadla. Bazén a filtrační čerpadlo je třeba umístit na místo s dostatečným odvodněním a snadným přístupem kvůli údržbě. Nikdy neumísťujte filtrační čerpadlo na místo, kde by se mohla nahromadit voda.

### 2. PRO 330GAL

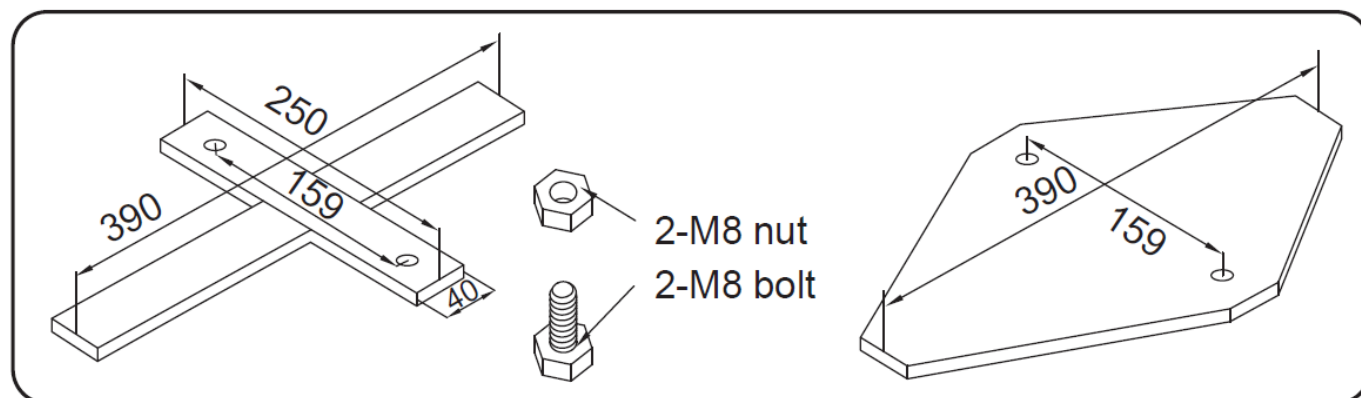
Norma EN60335-2-41 TEST vyžaduje, aby bylo čerpadlo před použitím upevněno ve svislém směru k zemi, dřevěnému nebo betonovému podstavci. V základně musí být dva otvory o průměru 9 mm ve vzdálenosti 127 mm od sebe. Umístěte filtrační čerpadlo na základnu a připevněte ho pomocí šroubů a matic. Všechny součásti základny musí mít hmotnost nejméně 18 kg (39,7 lb.), aby nemohlo čerpadlo náhodou spadnout.



2 matice M8  
2 šrouby M8

### PRO 530GAL

Norma EN60335-2-41 TEST vyžaduje, aby bylo čerpadlo před použitím upevněno ve svislém směru k zemi, dřevěnému nebo betonovému podstavci. V základně musí být dva otvory o průměru 9 mm ve vzdálenosti 159 mm od sebe. Umístěte filtrační čerpadlo na základnu a připevněte ho pomocí šroubů a matic. Všechny součásti základny musí mít hmotnost nejméně 18 kg (39,7 lb.), aby nemohlo čerpadlo náhodou spadnout.

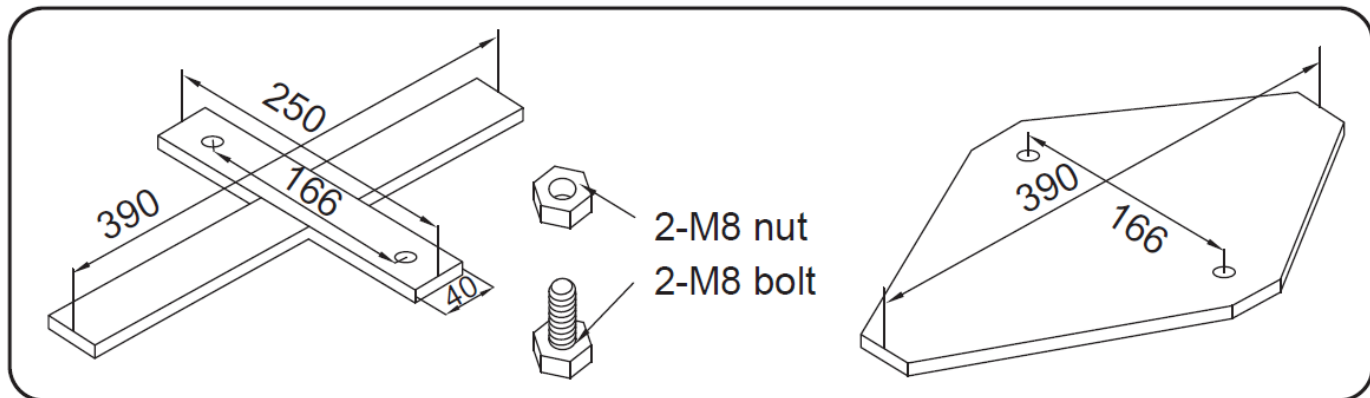


2 matice M8  
2 šrouby M8

### PRO 800GAL

Norma EN60335-2-41 TEST vyžaduje, aby bylo čerpadlo před použitím upevněno ve svislém směru k zemi, dřevěnému nebo betonovému podstavci. V základně musí být dva otvory o průměru 9 mm ve vzdálenosti 166 mm od sebe. Umístěte filtrační čerpadlo na základnu a připevněte ho pomocí šroubů a matic. Všechny součásti základny musí mít hmotnost nejméně 18 kg (39,7 lb.), aby nemohlo čerpadlo náhodou spadnout.

spadnout.



2 matice M8  
2 šrouby M8

## POKYNY K INSTALACI

Při instalaci postupujte podle vyobrazení na zadní straně příručky. Vyobrazení mají pouze ilustrační charakter. Nemusí se shodovat s aktuálním výrobkem. Bez měřítka.

Společnost Bestway nenese odpovědnost za škody na výrobku způsobené špatným zacházením nebo nedodržením těchto pokynů.

### Užitečný tip:

**DŮLEŽITÉ:** Nenechávejte filtrační čerpadlo běžet nasucho. Ujistěte se, že vstup i výstup bazénu jsou otevřené a zcela zakryté vodou. Před zapnutím filtračního čerpadla proveďte vypouštění vzduchu podle uvedeného popisu (viz oddíl Instalace).

**DŮLEŽITÉ:** Je zásadně důležité, aby hydraulická připojení nebyla zablokována.

**POZNÁMKA:** Přeskočení tohoto kroku výrazně ovlivní životnost výrobku.

## POKYNY K ÚDRŽBĚ

Při čištění a údržbě se řiďte kroky vyobrazenými na zadní straně příručky. Vyobrazení mají pouze ilustrační charakter. Nemusí se shodovat s aktuálním výrobkem. Bez měřítka.

**POZOR:** Před zahájením jakékoli údržby se musíte ujistit, že filtrační čerpadlo je vypnuté a odpojené od napájení, jinak hrozí riziko vážného zranění nebo usmrčení.

K optimalizaci výkonu filtračního čerpadla a z hygienických důvodů doporučujeme měnit filtrační vložku za novou každé dva týdny.

## POKYNY PRO ROZEBRÁNÍ A SKLADOVÁNÍ

Před uskladněním odstraňte všechno příslušenství a ujistěte se, že filtrační čerpadlo, hadice a sítko na nečistoty jsou zcela čisté a suché. Pokud nejsou všechny části zcela suché, může se tvořit plíseň. Před uskladněním vyjměte a zlikvidujte filtrační vložku.

Když je teplota okolí nižší než 10 °C / 50 °F, důrazně doporučujeme demontovat filtrační čerpadlo.

Uskladněte filtrační čerpadlo na suchém místě o teplotě mezi 10 °C / 50 °F a 38 °C / 100 °F.

## ZÁRUČNÍ PODMÍNKY

Pro podporu a registraci produktu navštivte stránku [bestwaycorp.com/support](http://bestwaycorp.com/support).

