

PŘÍRUČKA K MEGA VODNÍMU PARKU TURBO SPLASH™

PŘÍRUČKA PRO MAJITELE

 UPOZORNĚNÍ

DŮLEŽITÉ BEZPEČNOSTNÍ POKYNY

PŘED POUŽITÍM TOHOTO PRODUKTU POZORNĚ ČTĚTE TYTO POKYNY.

NEDODRŽENÍ TĚCHTO POKYNU MŮŽE ZPŮSOBIT VÁŽNÝ ÚRAZ NEBO ÚMRTÍ.

 UPOZORNĚNÍ

Zabraňte utonutí

Dětem do 5 let, především pak batolatům, vážně hrozí nebezpečí utonutí. Na děti, které se nacházejí v tomto nafukovacím zařízení nebo v jeho blízkosti, je třeba bedlivě dohlížet. Když se nafukovací zařízení nepoužívá, vyprázdněte je nebo zamezte přístupu k němu.



UPOZORNĚNÍ: Nikdy nenechávejte děti bez dozoru – mohly by se utopit.

Vždy na děti dohlížejte – buďte na dosah ruky.

Když bazén nepoužíváte, vypusťte jej a bezpečně uložte.

VAROVÁNÍ! JIŽ DOŠLO K UTONUTÍ DĚTÍ V PŘENOSNÉM BAZÉNKU. ZAJISTĚTE NEPŘETRŽITÝ AKTIVNÍ DOZOR DOSPĚLÉ OSOBY. NENECHÁVEJTE DĚTI BEZ DOZORU V BAZÉNU ANI JEHO BLÍZKOSTI – MĚJTE JE NA DOSAH RUKY. PO POUŽITÍ VYPRÁZDNĚTE A BEZPEČNĚ ULOŽTE.

UPOZORNĚNÍ

- Nutné sestavení hračky dospělou osobou.
- Umístěte výrobek na rovný povrch alespoň 3 m od veškerých konstrukcí či překážek, jako jsou ploty, garáže, domy, převislé větve, prádelní šňůry či elektrická vedení.
- Při hraní doporučujeme otočit děti zády ke slunci.

- Pouze pro domácí použití.
- Používejte výhradně venku.
- Děti mohou utonout i ve velmi malém množství vody. Vypusťte brouzdaliště, pokud se nepoužívá.
- Pokud bude uživatel provádět úpravy původního nafukovacího zařízení (například přidáním příslušenství), musí tyto úpravy být provedeny v souladu s pokyny výrobce.
- Nafukovací zařízení a dětský bazén je třeba umístit na podklad, který dokáže absorbovat nárazy, například na písek, kůrové štěpky, pryž či pěnový materiál, ne na beton, asfalt ani jiný tvrdý povrch.
- Pokud není použit kotevní systém, není tento výrobek bezpečný, protože jej může zdvihnout i slabší vítr. Překračuje-li rychlost větru 32 km/h (20 mph), výrobek nepoužívejte.
- Při použití tohoto výrobku mohou na exponované kůži vzniknout frikční spáleniny. Zajistěte, aby oděv plně zakrýval ruce i nohy, stejně jako trup.
- Děti se mohou zranit v důsledku pádu na nafukovací zařízení. Zajistěte, aby byla nafukovací zařízení umístěna minimálně 2,5 m od výrobku.
- Montážní a instalační pokyny si uschovejte pro budoucí potřebu.
- Nedodržení instalačních a provozních pokynů může vést k vážnému úrazu nebo úmrtí.
- Před použitím a během použití vždy kontrolujte všechny kotvy.
- Děti si musí sundat přilby, volné oděvy, šály, sluchátka, boty a brýle a musí vyndat jakékoli ostré či tvrdé předměty z kapes, protože ty by mohly probodnout povrch hračky.
- Zabraňte riziku úrazu elektrickým proudem: neomyjte dmychadlo vodou.
- Nepoužívejte s tímto produktem prodlužovací šňůru.
- Nedovolte uživatelům dělat přemety ani hrát si příliš divoce.
- Do hracího prostoru je zakázáno vnášet jídlo, pití i žvýkačky.
- Nedovolte uživatelům lézt ani zavěšovat se na stěny hracího prostoru.
- Vždy udržujte vchod volný, bez překážek.
- Pokud pokyny nemáte, vyhledejte je na webu: www.bestwaycorp.com.

VAROVÁNÍ TÝKAJÍCÍ SE DMYCHADLA

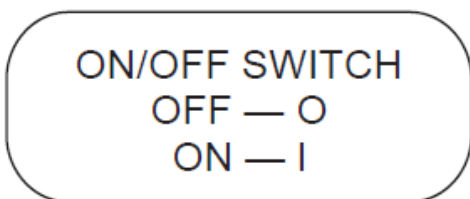
- Symbol T znamená, že dmychadlo lze používat v tropickém klimatu.
- Pokud se spotřebič nepoužívá, případně před jeho čištěním, je třeba spotřebič odpojit od elektrické sítě.
- Nebezpečí úrazu elektrickým proudem: neponořujte zařízení, napájecí šňůru ani zástrčku do vody ani jiné kapaliny.
- **NEBEZPEČÍ!** Před prováděním údržby odpojte zařízení od napájení.
- Tento spotřebič mohou používat děti starší osmi let a osoby s omezenými fyzickými, smyslovými nebo duševními schopnostmi nebo osoby nezkušené a neznalé za předpokladu, že mají zajištěný dohled nebo byly poučeny o bezpečném používání spotřebiče a chápou související rizika. Děti si nesmí hrát se spotřebičem. Děti nesmějí provádět čištění a uživatelskou údržbu bez dozoru.
- V případě poškození napájecího kabelu je nutné, aby jej vyměnil výrobce, jeho servisní organizace nebo podobně kvalifikovaná osoba.

LIKVIDACE



Elektrické výrobky se nesmí vyhazovat do komunálního odpadu. Kde k tomu existují příslušná zařízení, recyklujte je. Rady ohledně možností recyklace vám poskytnou místní orgány nebo prodejce výrobku.

OVLÁDÁNÍ DMYCHADLA



VYPÍNAČ

VYP. — O

ZAP. — I

Informační list pro spotřebitele týkající se povrchových materiálů na hřiště

Komise pro bezpečnost spotřebitelských produktů v USA (CPSC) odhaduje, že na pohotovostních odděleních v nemocnicích v USA je každoročně ošetřeno asi 100 000 zranění vzniklých v důsledku pádu z vybavení hřišť na zem. Zranění související s tímto nebezpečím patří často mezi vážnější

zranění vznikající na hřištích a mají potenciál být smrtelná, zejména v případě, kdy se jedná o zranění hlavy. Povrch pod a kolem zařízení hřiště může být významným faktorem při určení, jak závažné zranění může pád potenciálně způsobit. Je jasné, že pád na povrch, který dokáže absorbovat nárazy, způsobí vážné zranění s menší pravděpodobností než pád na tvrdý povrch. Zařízení pro hřiště by se nikdy nemělo umísťovat na tvrdé povrchy, jako je beton nebo asfalt. Pozor též na travnaté povrchy: tráva může působit jako vhodné řešení, ale při intenzivním zatížení se může rychle změnit v tvrdou udusanou půdu. Drcená mulčovací kůra, dřevěné štěpky, jemný písek nebo jemný štěrtek lze považovat za přijatelné povrchy absorbující nárazy, když jsou instalovány a udržovány v dostatečně silné vrstvě, a to jak pod zařízením hřiště, tak kolem něj.

Níže je uvedena maximální výška, ze které by dítě nemělo utrpět život ohrožující poranění hlavy při pádu na čtyři různé sykové povrchové materiály, jsou-li tyto materiály instalovány a udržovány ve vrstvě silné 150 mm, 225 mm a 300 mm.

Výška pádu v mm, z níž se neočekává, že by dítě utrpělo zranění hlavy ohrožující jeho život

Hloubka povrchového materiálu			
Typ materiálu	150 mm	225 mm	300 mm
Jemně drcená mulčovací kůra	1800	3000	3300
Dřevěné štěpky	1800	2100	3600
Jemný písek	1500	1500	2700
Drobný štěrtek	1800	2100	3000

Je však třeba brát na vědomí, že ne všem úrazům vzniklým v důsledku pádu lze předcházet bez ohledu na použitý povrchový materiál.

Doporučuje se, aby materiál tlumící nárazy sahal minimálně 1800 mm ve všech směrech od obvodu stacionárního zařízení, jako jsou prolézačky a skluzavky. Protože však děti mohou úmyslně skákat z pohyblivé se houpačky, měl by materiál tlumící nárazy sahat v přední a zadní části houpačky minimálně do vzdálenosti dvojnásobku výšky otočného bodu, měřeno od bodu přímo pod otočným bodem na nosné konstrukci.

Tyto informace by měly pomoci porovnat relativní schopnost absorbovat náraz různých materiálů. Nevydáváme tímto doporučení pro žádný konkrétní materiál oproti jinému. Každý materiál je však účinný pouze tehdy, když je řádně udržován. Materiály je třeba pravidelně kontrolovat a doplňovat na správnou hloubku, jak je to stanoveno jako nezbytné pro předmětné zařízení. Výběr materiálu závisí na typu a výšce zařízení hřiště, dostupnosti materiálu v příslušné oblasti a jeho ceně.

Tyto informace byly získány z publikace komise CPSC „Povrchy hřišť – průvodce technickými údaji“ a „Příručka pro bezpečnost na veřejných hřištích“.

TECHNICKÉ BEZPEČNOSTNÍ POKYNY

Tento spotřebič není určen k užívání osobami (včetně dětí) s omezenými fyzickými, smyslovými nebo mentálními schopnostmi, s výjimkou případů, že jsou pod dozorem nebo byly informovány o používání produktu osobou odpovědnou za jejich bezpečnost. Děti musí být pod dohledem, aby si s tímto spotřebičem nehrály.

POPIS PRODUKTUPIS

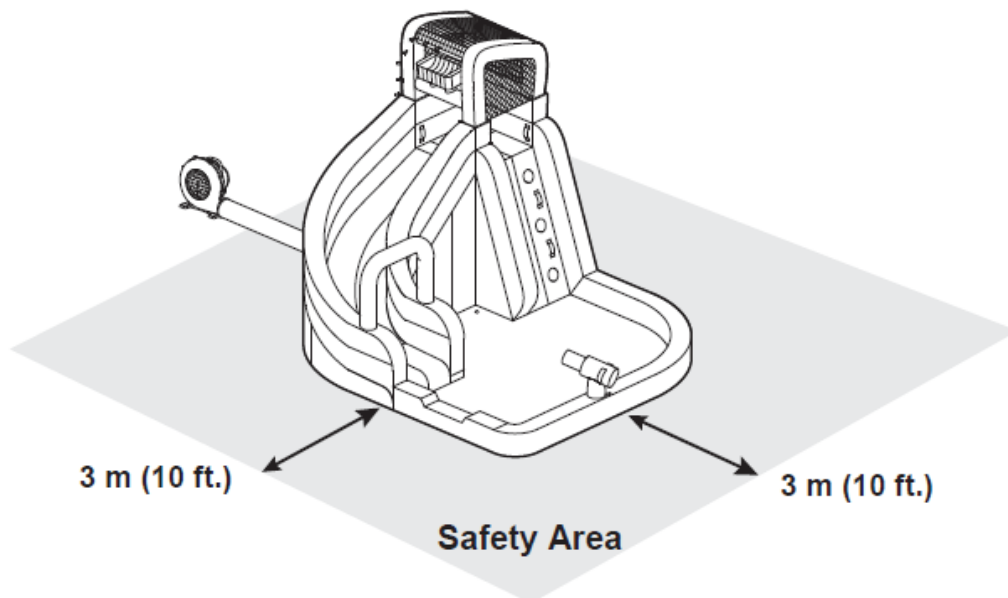
Položka	Věk	Maximální počet uživatelů	Maximální nosnost	Maximální hmotnost na uživatele	Maximální počet uživatelů pro každou oblast platformy	Maximální počet uživatelů na každou část skluzavky	Maximální možná výška pádu	Kritická výška pádu	Objem vody
53408	5+	5	270 kg (595 lb.)	54 kg (120 lb.)	1	1	1,42 m (56")	1,92 m (6'3,5")	0,97 m ³ (256 gal.)

DŮLEŽITÉ: Plošina, skluzavka a lezecká část jsou rozděleny na sekce. V každé části může být v jednom okamžiku pouze jeden uživatel, není-li v tabulce výše uvedeno jinak.

POKYNY PRO MONTÁŽ

Umístění:

Používejte pouze na rovné travnaté ploše. Nepoužívejte na dlažbě nebo tvrdých površích. Místo použití by mělo být bez kamenů, hrbolů, děr, klacků apod. Umístěte výrobek na rovný povrch ve vzdálenosti alespoň 3 m (10 ft.) od všech ostatních konstrukcí či překážek, jako jsou ploty, garáže, domy, převislé větve, prádelní šňůry či elektrická vedení.



3 m (10 ft.)
3 m (10 ft.)
bezpečnostní zóna

Sestavení

Pokyny k montáži popisují vyobrazení v příručce. Vyobrazení mají pouze ilustrační charakter. Nemusí zobrazovat daný produkt. Bez měřítka.

Poznámka:

- Umístěte na rovný a pevný travnatý povrch nebo na půdu, aby bylo možné řádně použít kolíky.
- Kolíky je třeba zarážet v úhlu, aby zajišťovaly lepší kotvení, a měly by být zaraženy až na úroveň povrchu země, aby nehrozilo, že o ně někdo zakopne.
- Pokud není použit kotevní systém, není tento výrobek bezpečný, protože jej může zdvihnout i slabší vítr.
- Při používání bez vody mohou na odkryté kůži vzniknout spáleniny způsobené třením.

UPOZORNĚNÍ: Každý kotevní vak je třeba naplnit asi 18 kg (40 lb.) vody. Každý kotevní vak musí být při používání parku připevněn (pokud je váš výrobek vybaven kotevním vakem).

Po nafouknutí my mělo dmyhadlo pracovat nepřetržitě po celou dobu, kdy si děti hrají.

VYPOUŠTĚNÍ A VYFUKOVÁNÍ

DŮLEŽITÉ: Vypusťte z vodního parku všechnu vodu, můžete tak předcházet vzniku plísní. Před uskladněním je třeba produkt zcela vysušit. Neskládejte ani neukládejte vodní park, pokud je ještě vlhký.

DŮLEŽITÉ: Před zahájením vyfukování nebo vypouštění musí všechny děti opustit výrobek.

1. Vypněte zahradní hadici a odpojte ji od trubice.
2. Vypněte motor dmyhadla a vypojte jej ze zásuvky. Přemístěte dmyhadlo na suché místo, pokud hrozí, že hrozí navlhnutí dešťovou vodou.
3. Otevřete vodní ventil a vypusťte vodu.
4. Vyjměte kolíky a přemístěte vodní park na suché místo dále od vypuštěné vody.
5. Znovu přikolíkujte vodní park i dmyhadlo, přivažte nafukovací trubici k dmyhadlu, poté znovu připojte a spusťte dmyhadlo.

6. Nechte vodní park nafouknutý, až se odpaří všechna zbývající voda a vodní park zcela uschne.
7. Jakmile je vodní park zcela suchý, vypněte dmychadlo a vypojte je ze zásuvky.
8. Odpojte a vypusťte sestavu hadice z vodního parku. Odvažte provázek kratší výstupní trubice a nechte vodní park zcela vyfouknout. Odstraňte sestavu hadice a zabalte ji tak, aby hadice nebyla ikde zlomená.

ÚDRŽBA VODNÍHO PARKU

- Vodu v bazénu vyměňujte v častých intervalech (zejména v horkém období) anebo alespoň v případě, že je znatelně znečištěna. Špinavá voda může ohrozit zdraví uživatelů bazénu.
- Na začátku každé sezóny a poté v pravidelných intervalech kontrolujte produkt, zda není poškozen. Pokud byste kontroly neprováděli, může se hračka převrátit nebo se stát jinak nebezpečnou.
- Před každým použitím produkt očistěte a odstraňte jakékoli nahromaděné nečistoty. Produkt otřete suchým hadříkem nebo hadříkem navlhčeným v neutrálním, nehořlavém, netoxickém čistícím nebo dezinfekčním roztoku nebo v čisté vodou.

ÚDRŽBA DMYCHADLA

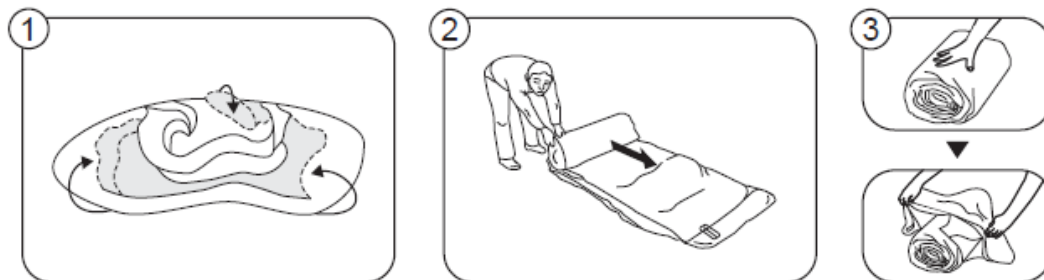
Před prováděním jakéhokoli servisního úkonu či údržby je nutné odpojit zdroj napájení.

- Všechny povrchy jemně otřete suchým hadrem.
- Skladujte na chladném, suchém místě mimo dosah dětí.

SKLADOVÁNÍ

DŮLEŽITÉ:

- Nikdy neukládejte vodní park k uskladnění, když je vlhký. Před složením za účelem uskladnění vždy nechte produkt uschnout. Dodržujte všechny výše uvedené pokyny před každým použitím.
- Uložte výrobek na bezpečné místo mimo dosah dětí, abyste je nevystavili nebezpečí udušení. Nikdy nenechávejte park ani dmychadlo venku, když je nepoužíváte.
- Umístěte jej na suché a větrané místo bez kyselých, zásaditých nebo korozivních plynů. Po venkovním použití byste jej měli včas umístit do suché a větrané místnosti. Nedovolte, aby se do dmychadla dostala voda.



ŘEŠENÍ POTÍŽÍ

PROBLÉM	PŘÍČINA
Motor neběží.	<ol style="list-style-type: none"> 1. Spínač není zapnutý. 2. Obvod je rozpojený nebo není správně zapojený. 3. Elektrické díly jsou poškozené. 4. Ventilátor dmychadla je blokován předměty.
Motor běží, ale vydává skřípavý zvuk.	<ol style="list-style-type: none"> 1. Šrouby v lopatkovém kole jsou uvolněné. 2. Ventilátor dmychadla je blokován předměty.
Motor neběží normálně.	<ol style="list-style-type: none"> 1. Zdroj napájení je nekonzistentní. 2. Motor byl zasažen kondenzací. 3. Elektrické díly jsou poškozené. 4. Oběžné kolo je uvolněné.



001 x 1



002 x 1



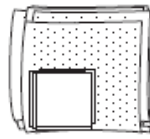
003 x 2



004 x 8



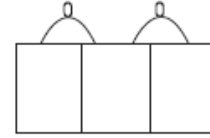
005 x 1



006 x 1

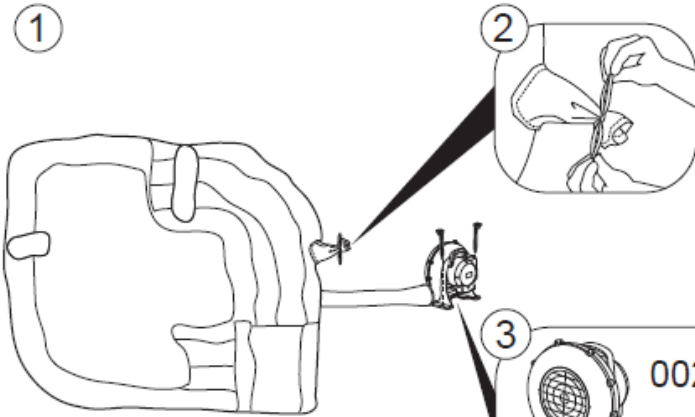


007 x 1

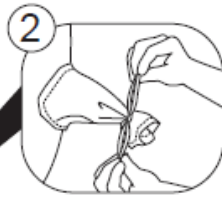


008 x 1

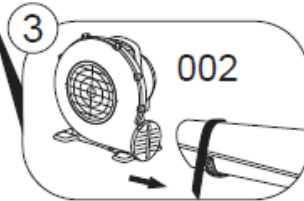
①



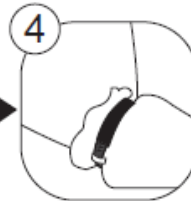
②



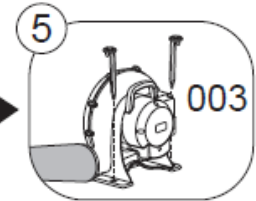
③



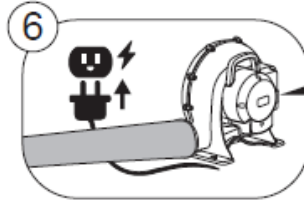
④



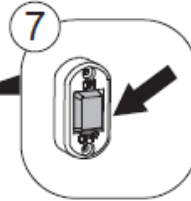
⑤



⑥



⑦



⑧

