

• Manufactured by / Importer • Vyrobeno pro / Dovožce • Vyrobené pre / Dovožca • Wyprodukowano dla / Importer • Hergestellt für / Importeur • Gyártva számára / Importőr • Fabrica pentru / Importator • Произведено за / Вносител • Prodotto per la / Importatore • Geproduceerd voor / Importeur • Proizvedeno za / Uvoznik • Fabricado para / Importador • Proizvedeno za / Uvoznik • Fabriqué pour / Importateur:

Woodyland, s. r. o., Okružní 781, 250 81 Nehvizdy
Czech Republic, e-mail: info@woodyland.cz

www.woodyland.eu

• Distributor • Distributor • Distribútor • Dystrybutor • Distributeur • Elosztó • Distributor • Разпределител • Distributore • Verdelers • Distributer • Distribuidor • Distributer • Distributeur:

OLYMPTOY s.r.o.

Okružní 781, 250 81 Nehvizdy, Česká republika
tel.: +420 321 740 100, fax: +420 321 740 110
e-mail: info@olymptoy.cz, www.olymptoy.cz



Pretend play kitchen "Mia" Article nr.: 92265

(EN) Only an adult may perform the assembly. Hardware contains screws with sharp points. Keep unassembled parts out of the reach of small children. Non adherence to the assembly procedure or improper handling may cause injury. Use the product for the intended purpose only.

(CS) Montáž může provádět pouze dospělá osoba. Rozložený výrobek obsahuje šrouby s ostrými hroty. Nesestavené součásti uchovávejte mimo dosah malých dětí. Při nedodržení montážního postupu či nevhodném zacházení s výrobkem, nebezpečí úrazu. Výrobek používejte pouze k účelu, ke kterému byl vyroben.

(SK) Montáž môže robiť iba dospelá osoba. Rozložený výrobok obsahuje skrutky s ostrými hrotmi. Nezmontované súčasti uchováajte mimo dosahu malých detí. Pri nedodržaní montážneho postupu či nevhodným zachádzaním s výrobkom, nebezpečie úrazu. Výrobok používajte iba k účelu, ku ktorému bol vyrobený.

(PL) Montaż może wykonywać tylko dorosła osoba. Zdemontowany produkt zawiera śruby z ostrymi końcówkami. Niezmontowane części należy przechowywać poza zasięgiem małych dzieci. W razie nieprzestrzegania sposobu postępowania przy montażu bądź nieodpowiedniego obchodzenia się wyrobem, zagraża niebezpieczeństwo obrażeń ciała. Wyrób należy używać tylko w celu, w jakim został wyprodukowany.

(DE) Die Montage kann nur von einer erwachsenen Person durchgeführt werden. Das zerlegte Produkt enthält Schrauben mit scharfen Spitzen. Bewahren Sie nicht zusammengebaute Teile außer Reichweite sehr kleiner Kinder aufbewahrt werden. Bei der Nicht-Einhaltung des Montagevorgangs oder einem ungeeigneten Umgang mit dem Produkt entsteht die Unfallgefahr. Verwenden Sie das Produkt nur zu dem Zweck, zu dem es hergestellt wurde.

(HU) Csak felnőtt felügyelete mellett. A szétszerelt termék éles hegyű csavarokat tartalmaz. Az össze nem szerelt alkatrészeket tartsa kisgyermekek elől elzárva. A szerelési folyamat be nem tartása vagy a termékkel való alkalmatlan bánás esetében sérülés veszélye fenyeget. A terméket csak arra a célra használja, amelyre gyártva volt.

(RO) Montarea poate fi realizată numai de către o persoană adultă. Produsul dezamblat conține șuruburi cu vârfuri ascuțite. Nu lăsați părțile neasamblate la îndemâna copiilor mici. În caz de nerespectarea modului de montare sau manipularea necorespunzătoare cu produsul există risc de accidentare. A se utiliza produsul numai pentru scop pentru care a fost confecționat.

(BG) Монтаж може да извършва само пълнолетно лице. Разглобеният продукт съдържа винтове с остри върхове. Съхранявайте сглобените части на място, недостъпно за малки деца. При неспазване на монтажната последователност или неудобно ползване на изделието има опасност от нараняване. Изделието да се използва само за целта, за която е предназначено.

(IT) L'assemblaggio deve essere eseguito solo da una persona adulta. Il prodotto smontato contiene viti con punte acuminate. Tenere le parti smontate fuori dalla portata dei bambini piccoli. In caso di inosservanza del procedimento di assemblaggio o manipolazione non adatta con il prodotto c'è pericolo d'incidente. Il prodotto deve essere utilizzato solo allo scopo di fabbricazione.

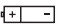
(NL) De montage kan uitsluitend door een volwassen persoon uitgevoerd worden. Het gedemonteerde product bevat schroeven met scherpe punten. Houd ongemonteerde onderdelen buiten het bereik van kleine kinderen. Bij het niet opvolgen van de montagewijze of bij een verkeerde behandeling van het product bestaat letselgevaar. Gebruik het product uitsluitend voor het doel waarvoor dit werd vervaardigd.

(HR) Montažu može obavljati samo odrasla osoba. Rastavljeni proizvod sadrži vijke s ostrim vrhovima. Sastavljene dijelove držati podalje od vrlo male djece. Kod nepoštivanja montažnog postupka ili nepogodne manipulacije sa proizvodom – opasnost od povrede. Koristiti proizvod samo u svrhu za koju je bio proizveden.

(ES) El montaje puede ser realizado solamente por una persona mayor. El producto desmontado contiene tornillos con puntas afiladas. Mantenga las piezas sin ensamblar fuera del alcance de los niños pequeños. Existe el peligro de lesiones si no se respeta el procedimiento de montaje o se usa mal el producto. Use el producto solamente para el fin que fue fabricado.

(SL) Montažo lahko izvaja samo odrasla oseba. Razstavljeni izdelek vsebuje vijake z ostrimi konicami. Nesestavljene dele hranite izven dosega malih otrok. Nevarnost poškodbe pri neupoštevanju montažnega postopka ali neustreznem rokovanju z izdelkom. Izdelek uporabljajte le za namene, za katere je predviden.

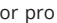
(FR) Le montage ne peut être effectué que par un adulte. Le produit démonté contient des vis avec des pointes acérées. Gardez les pièces non assemblées hors de la portée des jeunes enfants. Risque d'accident en cas de non - respect de mode de montage ou en traitant le produit d'une manière inadéquate. N'utiliser le produit que pour sa fonction initiale de fabrication.

(EN) Only use the batteries specified (2× AAA + 2× AA)! Unscrew the battery cover and open the battery compartment. Remove the old batteries. Insert the new batteries. Batteries are to be inserted with the correct polarity (+ and -) . Close the battery compartment and tighten the screws securely. Do not throw away used batteries in the mixed municipal solid waste, but only give them to the collection station or dispose of them at a special garbage depot. Remove empty batteries from the toy. Non-rechargeable batteries must not be recharged. Before charging remove rechargeable batteries from the toy. Rechargeable batteries must be charged under adult supervision only. Different types of batteries or new and used batteries are not to be mixed. The supply terminals are not to be short-circuit. Batteries must be inserted in the toy by an adult. In swallowed, batteries can cause serious internal burns. If you suspect that the batteries may have been swallowed by a child or are inside of any part of the child's body, seek medical attention immediately. Acid in the batteries and their leakage can cause personal injury and other damage. If a battery leaks, wash the affected skin thoroughly. Immediately wash any clothing or surfaces that come into contact with leaked battery acid. Instruction sheet must be retained since it contains important information.

Maintenance:

- Do not immerse in water. The surface is washable – clean with a damp cloth and with a bit of mild detergent if necessary.
- Store the product in a dry place.

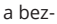
Colour and the model may differ slightly from the products represented here.

(CS) Používejte pouze předepsané baterie (2× AAA + 2× AA)! Odšroubujte kryt baterie a otevřete prostor pro baterie. Vyměňte staré baterie. Vložte nové baterie. Ujistěte se, zda jsou póly +/- umístěny správně . Uzavřete prostor pro baterie a bezpečně utáhněte šroubky. Použité baterie nevyhazujte do směsného odpadu, odevzdejte je do sběrný nebo je odnesete do sběrných nádob k tomu určených. Vybívané baterie vyměňte z hračky. Nenabíjejte baterie, které nejsou nabíjecí. Před nabíjením vyměňte nabíjecí baterie z hračky. Nabíjecí baterie nabíjejte pouze pod dohledem dospělé osoby. Nepoužívejte baterie různého typu a nemíchejte nové a použité baterie. Nezkraťujte svorky. Baterie musí vkládat do hračky dospělá osoba. V případě spolknutí může baterie způsobit vážné vnitřní popáleniny. Pokud máte podezření, že dítě mohlo baterie spolknout nebo se nacházejí uvnitř, v některé části jeho těla, vyhledejte okamžitě lékařskou pomoc. Kyselina v bateriích a jejich netěsnost mohou způsobit zranění osob a jiné škody. Pokud dojde k vytečení baterie, důkladně omyjte zasaženou pokožku. Okamžitě vyperte všechno oblečení nebo povrchy, které přijdou do styku s vyteklou kyselinou z baterií. Tyto informace si uložte pro budoucí použití.

Údržba:

- Neponořovat do vody. Povrch je omyvatelný – čistěte jemně navlhčeným hadříkem, popř. s trochou mycího prostředku.
- Výrobek skladujte na suchém místě.


Barvy, velikost a vzhled výrobku se mohou lišit oproti uvedeným fotografiím.

(SK) Používajte iba predpísané batérie (2× AAA + 2× AA)! Odskrutkujte kryt batérie a otvorte priestor pre batérie. Vyberte staré batérie. Vložte nové batérie. Uistite sa, či sú póly +/- umiestnené správne . Uzavrite priestor pre batérie a bezpečne utiahnite skrutky. Použité batérie nevyhadzujte do zmiešaného odpadu, odozdajte ich do zberne alebo ich odnesite do zberných nádob na to určených. Vybívané batérie vyberte z hračky. Nenabíjajte batérie, ktoré nie sú nabíjacie. Pred nabíjaním vyberte nabíjacie batérie z hračky. Nabíjacie batérie nabíjajte iba pod dohľadom dospelého človeka. Nepoužívajte batérie rôzneho typu a nemiešajte nové a použité batérie. Neskracujte svorky. Batérie musia vkladať do hračky dospelá osoba. V prípade prehltnutia môže batéria spôsobiť vážne vnútorné popálenie. Pokiaľ máte podozrenie, že dieťa mohlo batérie prehltnúť alebo sa nachádzajú vo vnútri, v niektorej časti jeho tela, vyhľadajte okamžite lekársku pomoc. Kyselina v batériách a ich netesnosť môžu spôsobiť zranenie osôb a iné škody. Pokiaľ dojde k vytečeniu batérie, dôkladne umyte zasiahnutú pokožku. Okamžite vyperte všetko oblečenie alebo povrchy, ktoré prídu do styku s vytečenou kyselinou z batérií. Odložte tieto informácie pre budúce použitie.

Údržba:

- Neponáráť do vody. Povrch je umývateľný – čistite jemne navlhčenou handričkou, popr. s trochou umývacieho prostriedku.
- Výrobok skladujte na suchom mieste.


Farby, veľkosť a vzhľad výrobku sa môžu líšiť oproti uvedeným fotografiám.

(PL) Należy używać tylko przepisowe baterie (2× AAA + 2× AA)! Odśrubuj osłonę baterii i otwórz przestrzeń baterii. Wymij stare baterie. Włóż nowe baterie. Upewnij się, że bieguny +/- zostały umieszczone właściwie . Zamknij przestrzeń baterii i bezpiecznie dokręć śruby. Natychmiast wypierz wszystkie ubrania lub powierzchnie, które dostaną się do kontaktu z kwasem wyciekającym z baterii. Wyładowane baterie należy wyjąć z zabawki. Nie doładowywać baterii, które nie są przeznaczone do tego celu. Przed ładowaniem baterie należy wyjąć z zabawki. Baterie umożliwiające ładowanie należy ładować wyłącznie pod nadzorem dorosłej osoby. Nie należy używać baterii różnego typu i nie mieszać nowych i używanych baterii. Nie wolno zwierać biegunów. Baterie powinna umieszczać w zabawce dorosła osoba. W razie połknięcia bateria może spowodować poważne oparzenia wewnętrzne. Jeżeli masz podejrzenie, że dziecko mogło połknąć baterię lub znajduje się wewnątrz, w którejś części jego ciała, natychmiast odszukaj pomoc medyczną. Kwas w bateriach i ich nieuszczelnność mogą spowodować obrażenia osób lub szkody innego rodzaju. Jeżeli dojdzie do wycieku baterii, dokładnie omyj miejsce kontaktu ze skórą. Natychmiast wypierz wszystkie ubrania lub powierzchnie, które dostaną się do kontaktu z kwasem wyciekającym z baterii. Niniejszą informację należy zachować do późniejszego wglądu.

Konserwacja:

- Nie zanurzać w wodzie. Powierzchnia jest omywalna – delikatnie przetrzeć wilgotną ściereczką, ew. z odrobiną środka myjącego.
- Produkt przechowuj w suchym miejscu.

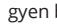
Kolory, wielkość i wygląd wyrobu mogą się różnić od ilustracji przedstawionej na fotografii.

(DE) Benutzen Sie nur die vorgeschriebenen Batterien (2× AAA + 2× AA)! Schrauben Sie den Batteriedeckel ab und öffnen Sie das Batteriefach. Entfernen Sie die alten Batterien. Legen Sie neue Batterien ein. Achten Sie darauf, dass die +/- Pole richtig positioniert sind . Schließen Sie das Batteriefach und ziehen Sie die Schrauben fest an. Die benutzen Batterien nicht in den Mischmüll werfen, an einer Sammelstelle abgeben oder in speziellen Mülldeposits entsorgen lassen. Ausgeladene Batterien aus dem Spielzeug nehmen. Batterien nicht aufladen, die nicht wiederaufladbar sind. Vor dem aufladen die wiederaufladbare Batterie aus dem Spielzeug nehmen. Die wiederaufladbaren Batterien nur unter Beaufsichtigung einer erwachsenen Person aufladen. Nicht Batterien verschiedener Arten benutzen und nicht neue und benutzte Batterien mischen. Klammern nicht kurzschließen. Die Batterie muss von einer erwachsenen Person in das Spielzeug gegeben werden. Beim Verschlucken kann die Batterie schwere innere Verbrennungen verursachen. Wenn Sie vermuten, dass ein Kind die Batterien verschluckt hat oder sich in irgendeinem Körperteil darin befindet, suchen Sie sofort einen Arzt auf. Batteriesäure und Undichtigkeiten können zu Verletzungen und anderen Schäden führen. Wenn die Batterie ausläuft, waschen Sie die betroffene Haut gründlich. Waschen Sie sofort alle Kleidungsstücke oder Oberflächen, die mit ausgelaufener Batteriesäure in Kontakt kommen. Bewahren Sie diese Information zum späteren Nachschauen auf.

Wartung:

- Nicht in Wasser tauchen. Die Oberfläche ist abwaschbar – säubern sie es mit einem leicht angefeuchteten Tuch, bzw. mit etwas Waschmittel.
- Lagern Sie das Produkt auf einer trockenen Stelle.


Farben, Größe und Aussehen des Produkts können sich von der auf der Abbildung dargestellten Illustration unterscheiden.

(HU) Csak az előírt elemeket (2× AAA + 2× AA)! használja! Csavarozza le az elemtartó rekesz fedelét, és nyissa ki az elemtartó rekeszt. Vegye ki a régi elemeket. Tegyen be új elemeket. Győződjön meg róla, hogy a +/- pólusok megfelelően vannak elhelyezve . Zárja le az elemtartó rekeszt, és biztonságosan húzza meg a csavarokat. Az elhasznált elemeket a játékból. A feltöltött elemeket csak feltöltött személy felügyelete alatt töltsse fel. Ne használjon különböző típusú elemeket, és ne keverjen össze új és használt elemeket. Ne rövidítse le a szorítókat. Az elemeket feltöltött személynek kell a játékból tennie. Lenyelés esetén az elem súlyos belső égési sérülést okozhat. Ha arra gyanakszik, hogy a gyerek lenyelhette az elemet, vagy bejutott a teste bármely részébe, azonnal forduljon orvoshoz. Az elemekben lévő sav és a szivárgás személyi sérülést és egyéb károkat okozhat. Ha az elem kifolyt, alaposan mossa le az érintett bőrfelületet. Azonnal mosson ki minden ruhát vagy felületet, amely érintkezésbe került az elemből kifolyt savval. Órizza meg a tájékoztatást jövőbeni hivatkozás céljából!

Karbantartás:

- Tilos vízbe meríteni! A játékszer felülete lemosható – nedves ronggyal, esetleg egy pici mosószer alkalmazásával is letörölhető.
- A terméket száraz helyen tárolja.


A termék szín, méret és küllem kivitelezése az ábrán megjelenített szemléltető képtől eltérő lehet.

(RO) A se folosi numai bateriile prescrise (2× AAA + 2× AA)! Deșurubați capacul bateriei și deschideți compartimentul pentru baterii. Scoateți bateriile vechi. Introduceți baterii noi. Asigurați-vă că polii +/- sunt poziționați corect . Închideți compartimentul pentru baterii și strângeți bine șuruburile. Bateriile uzate nu aruncați în deșeu menajer, predați-le în bază de colectare sau le lăcașiți într-un depozit special pentru deșeuri. Bateriile descărcate scoateți din jucărie. A nu se reîncărca bateriile care nu sunt încărcabile. Înainte de încărcare scoateți bateriile încărcabile din jucărie. Bateriile încărcabile se încarcă numai sub supravegherea unei persoane adulte. A nu se folosi baterii de diferite tipuri a nu se amesteca baterii noi cu cele utilizate. A nu se scurtcircuita bornele. Bateria trebuie să introducă în jucărie o persoană adultă. Dacă este înghițită, bateria poate provoca arsuri interne grave. Dacă suspectați că bateriile ar fi putut fi înghițite de copil sau că se află în interiorul oricărei părți a corpului copilului, apălați imediat la un medic. Acidul din baterii și neatenșeitatea acestora pot cauza vătămări corporale și alte daune. Dacă se ajunge la o scurgere a bateriei, spălați bine pielea contaminată. Spălați imediat toate hainele sau suprafețele care intră în contact cu acidul de baterie scurs. Păstrați aceste informații pentru utilizare ulterioară.

Întreținere:

- A nu se cufunda în apă. Suprafața este lavabilă – a se curăța cu o cârpă ușor umezită event. cu un conținut mic de detergent.
- Depozitați produsul la un loc uscat.

Culorile și varianta de execuție a produsului pot fi puțin diferite de articolul vizualizat.


(BG) Да се използват само определените батерии (2× AAA + 2× AA)! Отвийте капак на батерията и отворете отделението за батерии. Извадете старите батерии. Поставете нови батерии. Уверете се, че +/- полюсите са позиционирани правилно . затворете отделението за батерията и

zategnete здраво винтовете! Употребените батерии да не се изхвърлят в домакинските отпадъци, да се предадат в събирателен пункт или да се ликвидират в специално депо за отпадъци. Изтощените батерии да се извадят от играчката. Да не се зареждат батериите, които не са определени за презареждане. Преди зареждането презареждащите батерии да се извадят от играчката. Презареждащите батерии да се зареждат само под контрола на пълнолетно лице. Да не се използват батерии от различен вид и да не се смесват новите с използвани батерии. Да не прави късо съединение по клемите. Батериите в играчката трябва да поставя пълнолетно лице. При поглъщане батерията може да причини тежки вътрешни изгаряния. Ако подозирате, че дете може да е погълнало батериите или че те се намират в част от тялото му, незабавно потърсете медицинска помощ. Киселината и течовете на батерията могат да причинят нараняване и други щети. Ако батерията изтече, измийте добре засегнатата кожа. Незабавно измийте дрехите или повърхностите, които са влезли в контакт с изтеклата киселина в батерията. Съхранявайте тази информация за бъдеща употреба.

Поддръжка:

- Да не се потапя във вода. Повърхността може да се измива – да се чисти с влажно парцалче, евент. с малко количество средство за миене.
- Съхранявайте продукта на сухо място.

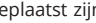
Цветовете, размерите и изгледът на izdelieto могат да се различават от илюстрацията посочена върху картинката.

(IT) Utilizzare solo le batterie specificate (2x AAA + 2x AA)! Svitare il coperchio della batteria e aprire il vano batterie. Rimuovere le vecchie batterie. Inserire le nuove batterie. Assicuratevi che i poli +/- siano posizionati correttamente . Chiudete il vano batterie e serrate bene le viti. Le batterie usate non devono essere gettate tra i rifiuti domestici, devono essere portate nei centri di raccolta o smaltite nel magazzino speciale per i rifiuti. Rimuovere le batterie scariche dal giocattolo. Le batterie non ricaricabili non devono essere ricaricate. Prima di iniziare il caricamento rimuovere le batterie ricaricabili dal giocattolo. Le batterie ricaricabili devono essere caricate solo sotto la sorveglianza di un adulto. Non utilizzare diversi tipi di batterie e non mischiare le batterie nuove con quelle usate. Non mettere in cortocircuito i morsetti. Le batterie devono inserite nel giocattolo da un adulto. Se ingerita, la batteria può causare gravi ustioni interne. Se si sospetta che le batterie possano essere state inghiottite dal bambino o che si trovino all'interno di qualsiasi parte del corpo del bambino, consultare immediatamente un medico. L'acido della batteria e le perdite possono causare lesioni personali e altri danni. L'acido della batteria e le perdite possono causare lesioni personali e altri danni. Lavare immediatamente qualsiasi indumento o superficie che entra in contatto con l'acido della batteria versato. Conservare il presente manuale per future consultazioni.

Manutenzione:

- Non immergere nell'acqua. La superficie del prodotto è lavabile – pulire con un panno umido e se necessario del sapone.
- Conservare il prodotto in un luogo asciutto.

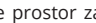
I colori, le dimensioni e l'aspetto finale del prodotto possono non corrispondere alle illustrazioni riportate nella figura.

(NL) Gebruik uitsluitend de voorgeschreven batterijen (2x AAA + 2x AA)! Schroef het batterijdeksel eraf en open het batterijvak. Neem de oude batterijen eruit. Plaats de nieuwe batterijen erin. Zorg ervoor dat de +/- polen juist geplaatst zijn . Sluit het batterijvak en draai de schroeven goed aan. Gooi gebruikte batterijen niet weg met het huishoudelijk afval maar breng deze naar een verzamel-punt of liquideer deze in een speciaal afvaldepot. Verwijder lege batterijen uit het speelgoed. Laad de batterijen niet op, indien deze niet oplaadbaar zijn. Verwijder de batterijen uit het speelgoed voordat u ze gaat opladen. Laad de oplaadbare batterijen uitsluitend onder toezicht van een volwassene op. Gebruik geen batterijen van verschillende types en combineer geen nieuwe en oude batterijen. Sluit de aardaansluiting niet kort. De batterijen dienen door een volwassene persoon in het speelgoed geplaatst te worden. Bij inslikken kunnen batterijen ernstige interne brandwonden veroorzaken. Als u vermoedt dat een kind een batterij heeft ingeslikt of dat deze zich in een deel van het lichaam van het kind bevindt, roep dan onmiddellijk medische hulp in. Het zuur in batterijen en lekken daarvan kan persoonlijk letsel en andere schade veroorzaken. Als de batterij lekt, was de getroffen huid dan grondig. Was onmiddellijk alle kleding of oppervlakken die in contact zijn gekomen met lekkend zuur uit batterijen. Bewaar deze instructies voor latere referentie.

Onderhoud:

- Niet in water onderdompelen. De oppervlakte is afwasbaar – maak deze met een iets vochtige doek, resp. met een toevoeging van een kleine hoeveelheid afwasmiddel, schoon.
- Bewaar het product op een droge plaats.

De kleuren, de grootte en het uiterlijk van de producten kunnen van de illustraties op de afbeeldingen afwijken.

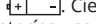
(HR) Koristite samo propisane baterije (2x AAA + 2x AA)! Odvijte poklopac za baterije i otvorite prostor za baterije. Izvadite stare baterije. Smjestite nove baterije. Provjerite jesu li polovi +/- postavljeni pravilno . Zatvorite prostor za baterije i čvrsto zategnite vijke. Rabljene baterije ne bacajte sa kućnim otpadom, odnesite na sabirno mjesto ili ih ostavite na posebnom skladištu za otpad. Ispraznjene baterije izvadite iz igračke. Nemojte puniti baterije koje nisu punjive. Prije punjenja punjive baterije izvadite iz igračke. Punjive baterije puniti samo pod nadzorom odraslih. Nemojte koristiti baterije različitih tipova niti kombinaciju novih i rabljenih baterija. Nemojte napraviti kratki spoj na konektorima. Baterije u ig-

račku mora stavljati odrasla osoba. U slučaju gutanja, baterija može prouzročiti ozbiljne unutarnje opekline. Ukoliko sumnjate da je dijete progutalo bateriju ili da se baterija nalazi u bilo kojem dijelu djetetovog tijela, odmah potražite liječničku pomoć. Kiselina u baterijama, te njihovo curenje, mogu uzrokovati ranjavanje osoba i druge štete. Ukoliko baterije ispuste kiselinu, dobro operite dio kože sa kojom je kiselina došla u dodir. Odmah operite svu odjeću ili površine koji su došli u dodir sa ispuštenom kiselinom iz baterija. Zadržite te podatke za buduću uporabu.

Održavanje:

- Ne stavljati u vodu. Površina je periva – čistite lagano navlaženom krpom, eventualno sa malo deterdženta.
- Proizvod čuvajte na suhom mjestu.


Boje, veličina i izgled proizvoda se mogu razlikovati u odnosu na ilustracije navedene na slici.

(ES) Use solamente las baterías especificadas (2x AAA + 2x AA)! Desenrosque la tapa de las pilas y abra el compartimento. Reemplace las pilas viejas. Ponga las pilas nuevas. Vea que los polos +/- estén correctamente colocados . Cierre el compartimento de las pilas y apriete bien los tornillos. No tire baterías usadas en la basura doméstica, sino entréguelas sólo al local de recogida o elimínelas en un basurero especial. Saque las baterías descargadas del juego. No recargue baterías no recargables. Antes de recargar saque las baterías descargadas del juego. Baterías recargables tienen que ser recargadas solamente bajo la supervisión de un adulto. No use tipos diferentes de baterías y no mezcle baterías nuevas y usadas. No cortocircuite las pizas de contacto. Las baterías deben ser colocadas en el juego por una persona adulta. En caso de ingestión, las pilas pueden causar quemaduras internas graves. Si sospecha que las pilas pueden haber sido ingeridas por el niño o están dentro de alguna parte de su cuerpo, busque atención médica inmediatamente. El ácido de la batería y las fugas pueden causar lesiones personales y otros daños. Si se produce una fuga de la pila, limpie bien la piel afectada. Limpie de inmediato la ropa y las superficies que hayan estado en contacto con el ácido de batería. Guarde esta información para futuras referencias.

Mantenimiento:

- No sumergir en agua. La superficie es lavable – limpie ligeramente con un paño húmedo, si es necesario con un poco de detergente.
- Guarde el producto en un lugar seco.

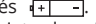
El color, el tamaño y la apariencia del producto pueden variar de la ilustración mostrada en la imagen.

(SL) Uporabljajte izključno predpisane baterije (2x AAA + 2x AA)! Odvijte pokrov baterije in odprite prostor za baterije. Odstranite stare baterije. Vstavite nove baterije. Prepričajte se, da sta pola +/- pravilno nameščena . Zaprite prostor za baterije in varno zatesnite z vijaki. Uporabljenih baterij ne odlagajte med običajne odpadke, odložite jih na zbirna mesta ali jih likvidirajte v posebnih odlagalščih. Izpraznjene baterije vzemite ven iz igrače. Ne polnite baterij, ki niso namenjene polnjenju. Pred polnjenjem vzemite polnilne baterije iz igrače. Polnilne baterije polnite le pod nadzorom odrasle osebe. Ne uporabljajte baterij različnega tipa. Ne mešajte novih baterij s porabljenimi. Ne povzročajte kratkega stika sponke. Baterije mora vstavljati v igračo odrasla oseba. V primeru zaužitja lahko baterija povzroči resne notranje opekline. Če sumite, da je otrok zaužil baterije ali da so znotraj delov njegovega telesa, nemudoma poiščite zdravniško pomoč. Kislina v baterijah in njihova netesnost lahko povzroči poškodbe oseb ali drugo škodo. Če pride do izteka baterije, temeljito pomijte prizadeto kožo. Takoj izperite vsa oblačila ali površine, ki pridejo v stik z iztekelo kislino iz baterij. Te podatke hranite za prihodnjo uporabo.

Vzdrževanje:

- Ne namakajte v vodo. Površina je pralna; čistite z rahlo navlaženo krpico, lahko dodate nekaj čistilnega sredstva.
- Izdelek hranite na suhem mestu.

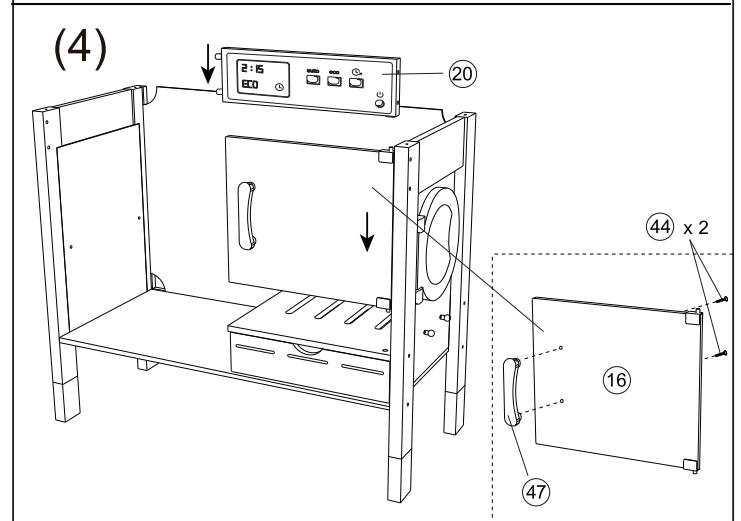
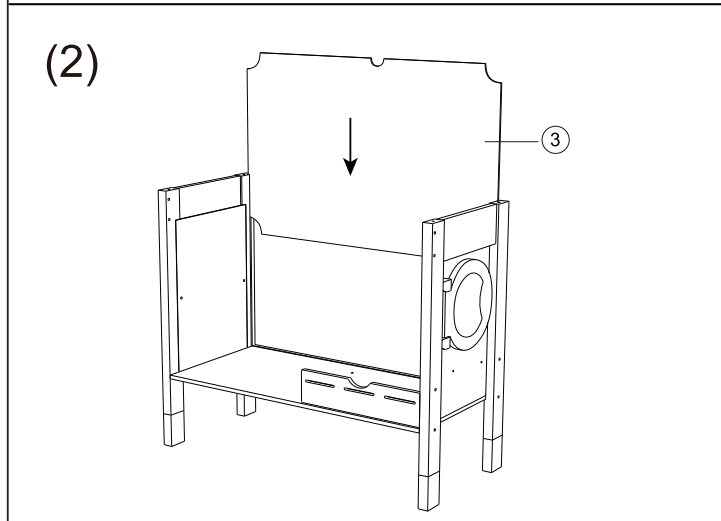
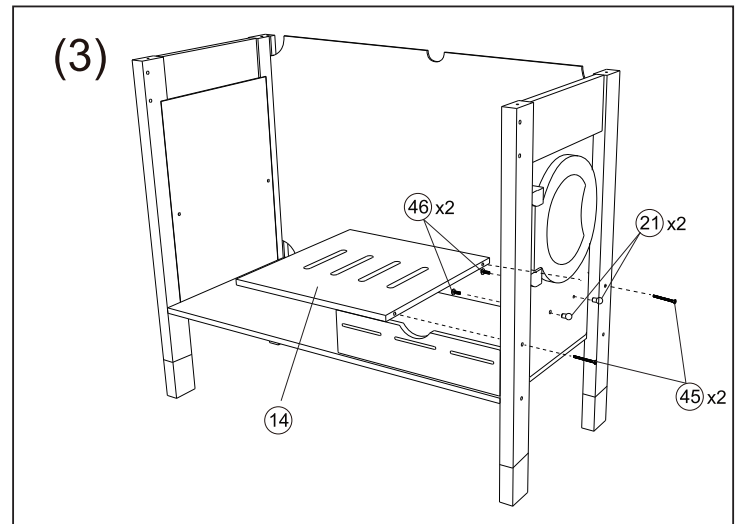
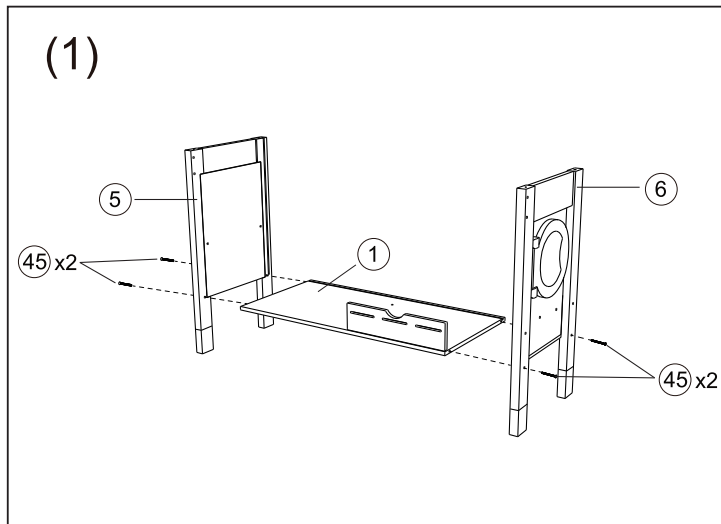
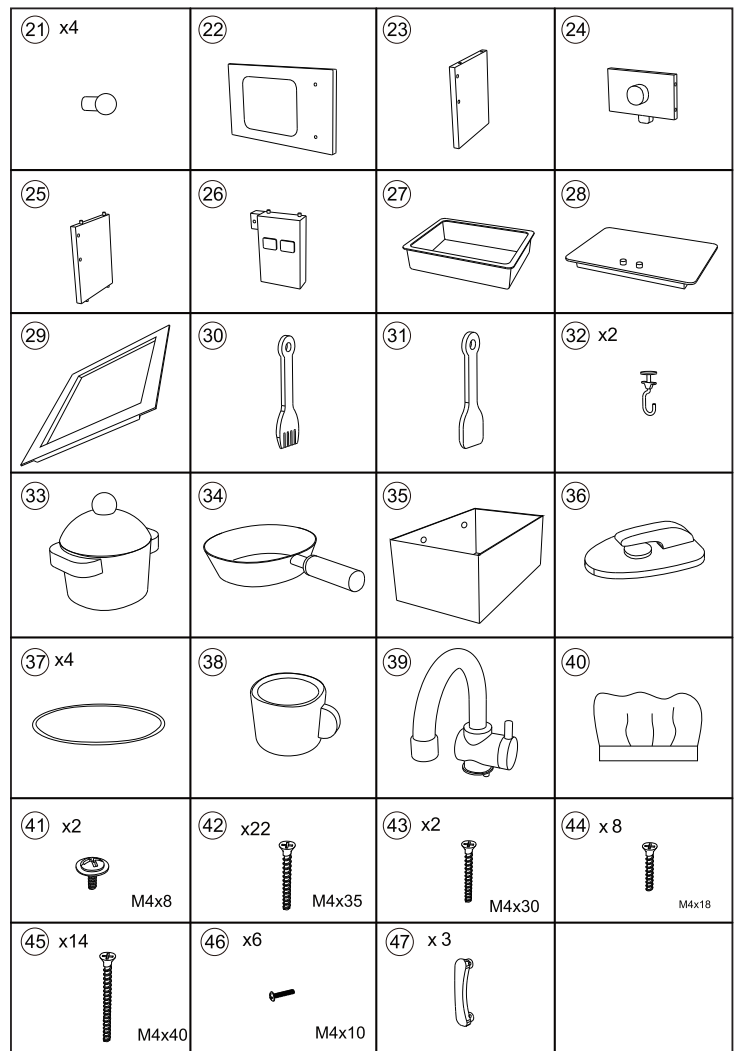
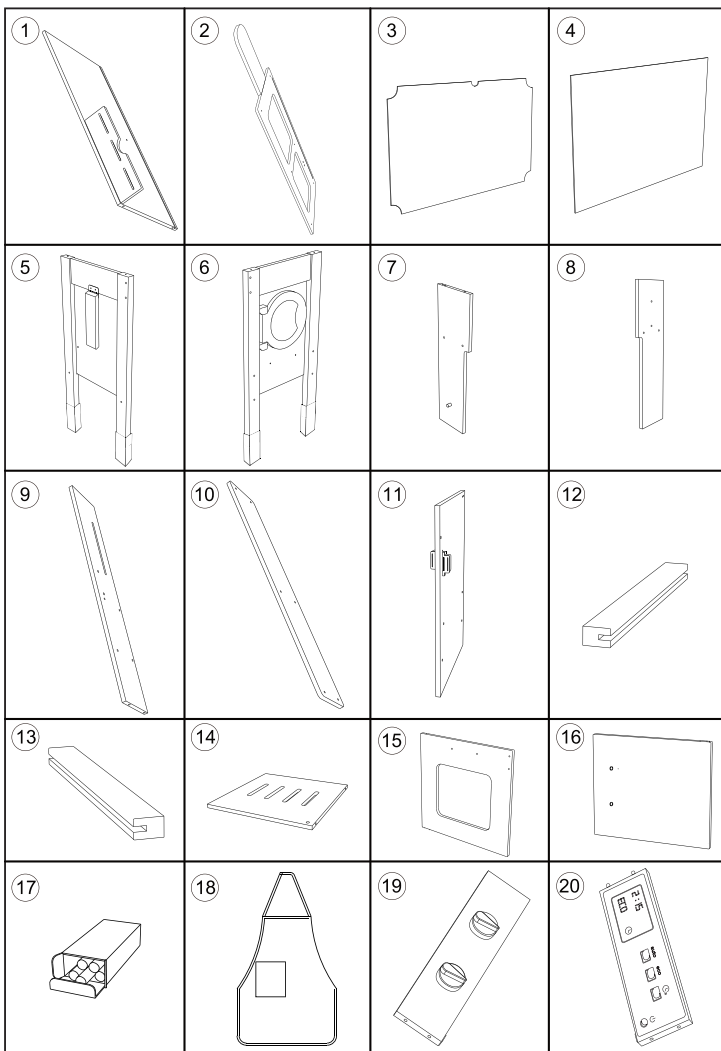
Barve, velikost in videz izdelka se lahko razlikujejo od ilustracije, navedene na sliki.

(FR) Utilisez uniquement les piles requises (2x AAA + 2x AA)! Dévisser le couvercle et ouvrir le compartiment à piles. Retirer les piles. Mettre en place des piles neuves. Assurez-vous que les pôles +/- sont correctement positionnés . Refermer le compartiment à piles et resserrer les vis à fond. Ne pas jeter les piles usagées dans les déchets ménagers, les remettre dans un point de collecte ou les liquider dans un dépôt de déchets spéciaux. Retirez les piles déchargées du jouet. Ne pas recharger les piles qui ne sont pas rechargeables. Avant de les recharger, retirer les piles chargeables du jouet. Charger les piles rechargeables uniquement sous la supervision d'une personne adulte. Ne pas utiliser des piles de type différent et ne pas mélanger les piles neuves avec celles utilisées. Ne pas court-circuiter les bornes. Les piles doivent être disposées dans le jouet par une personne adulte. En cas d'ingestion, les piles peuvent provoquer de graves brûlures internes. Si vous pensez que les piles ont pu être avalées par l'enfant ou introduites à l'intérieur du corps de l'enfant, consultez immédiatement un médecin. L'acide contenu dans les piles et les fuites peuvent causer des blessures corporelles et d'autres dommages. Si la batterie fuit, laver soigneusement la peau affectée. Laver immédiatement tout vêtement ou toute surface en contact avec de l'acide de la pile coulé. Conservez ces informations en cas de besoin.

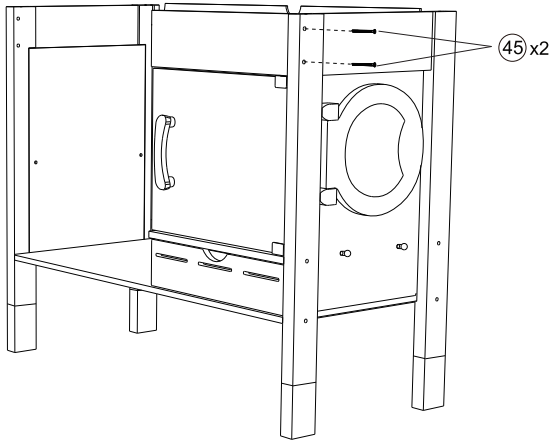
Entretien:

- Ne pas mettre dans l'eau. La surface est lavable – nettoyer à l'aide d'un chiffon mouillé, éventuellement par détergent.
- Stockez le produit dans un endroit sec.

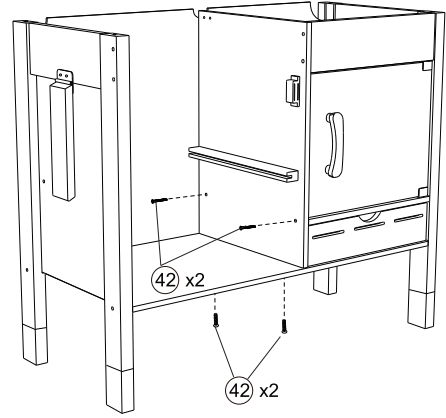
Les couleurs, la taille ainsi que l'apparence du produit peuvent changer par rapport à l'image.



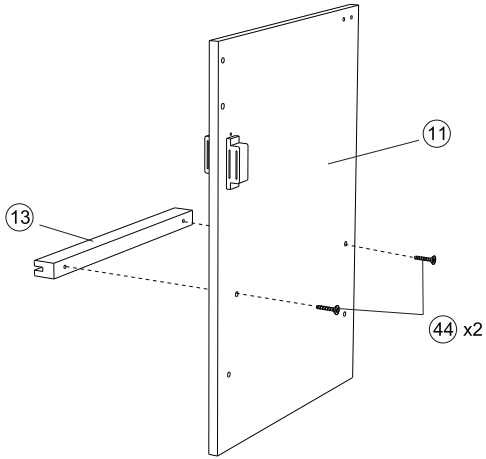
(5)



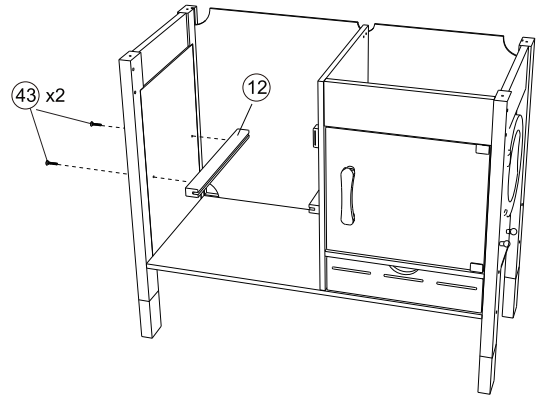
(7)



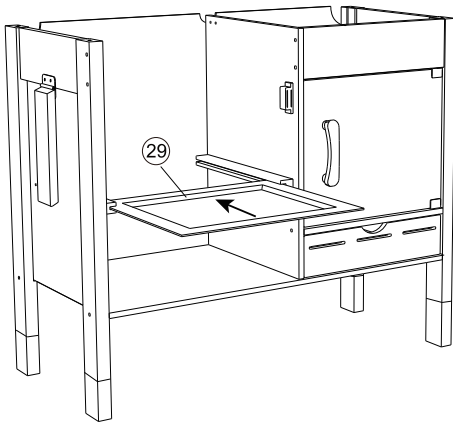
(6)



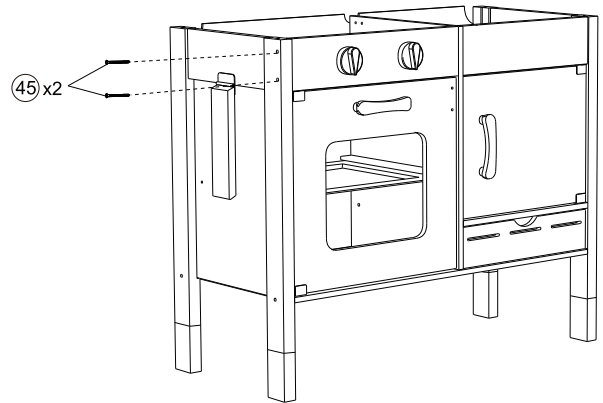
(8)



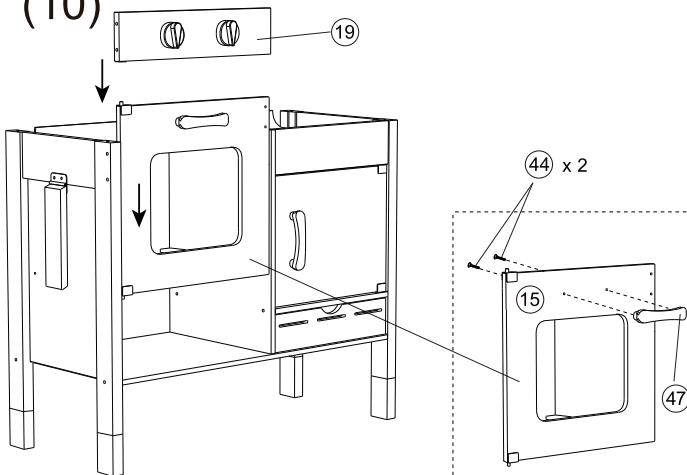
(9)



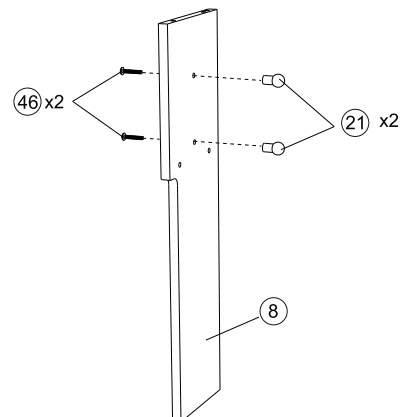
(11)



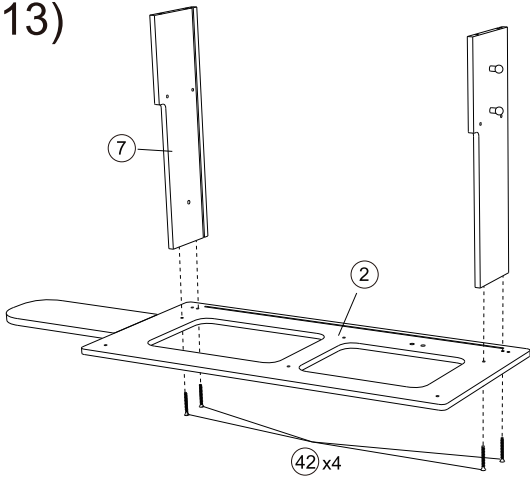
(10)



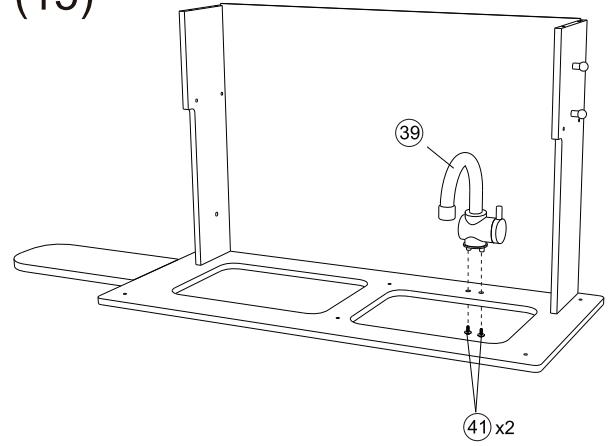
(12)



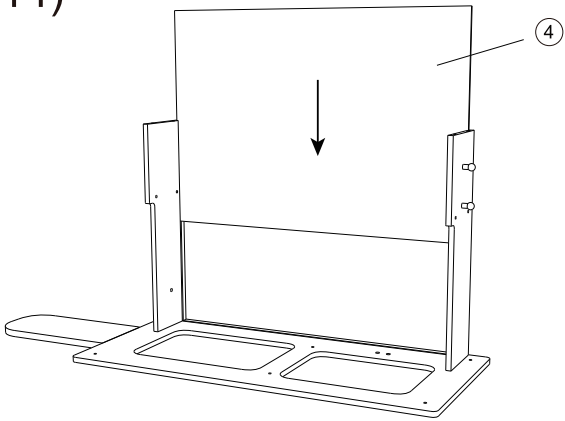
(13)



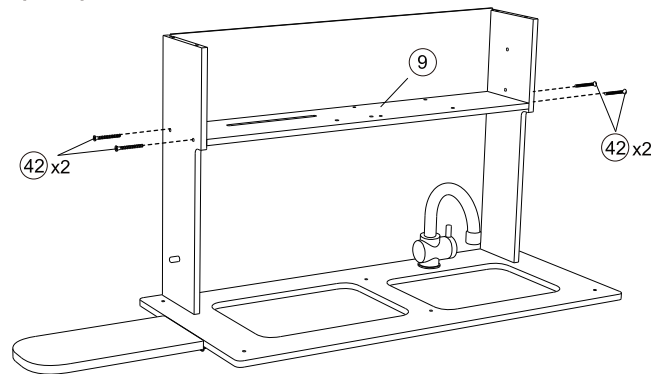
(15)



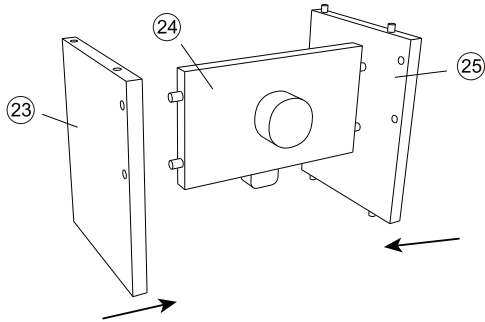
(14)



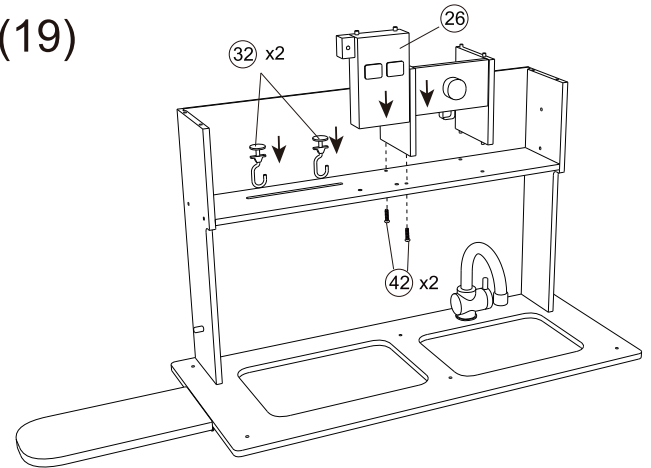
(16)



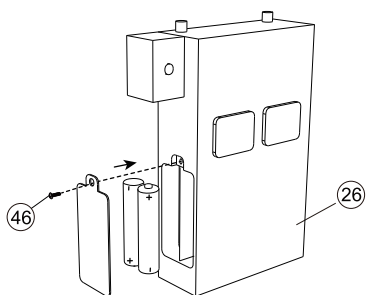
(17)



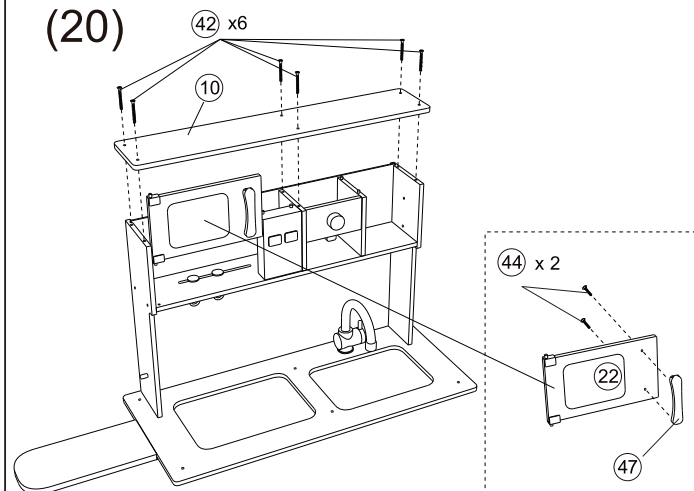
(19)



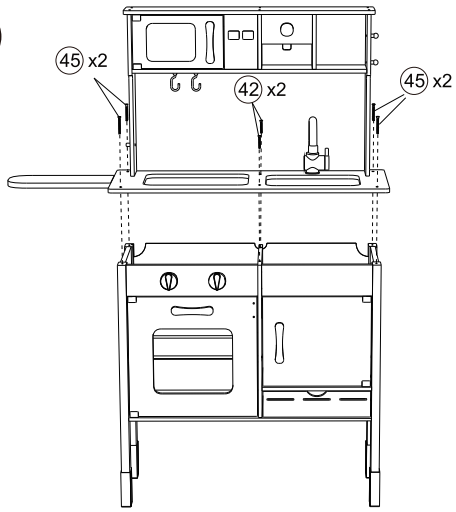
(18)



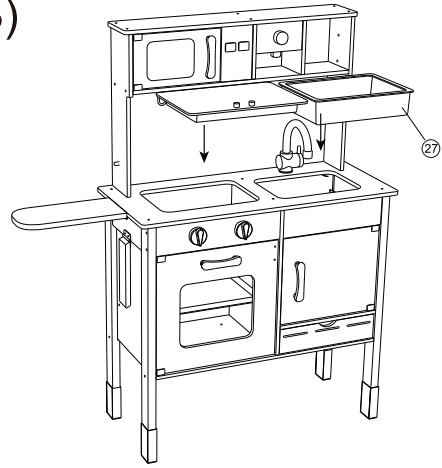
(20)



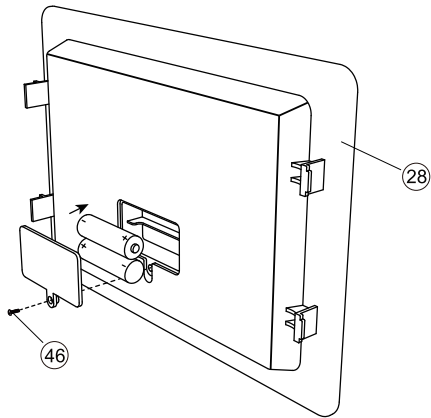
(21)



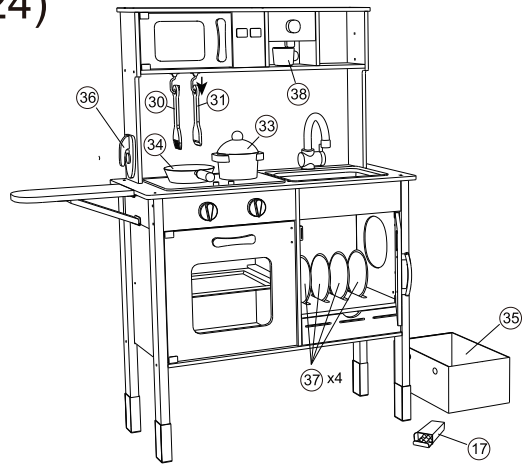
(23)



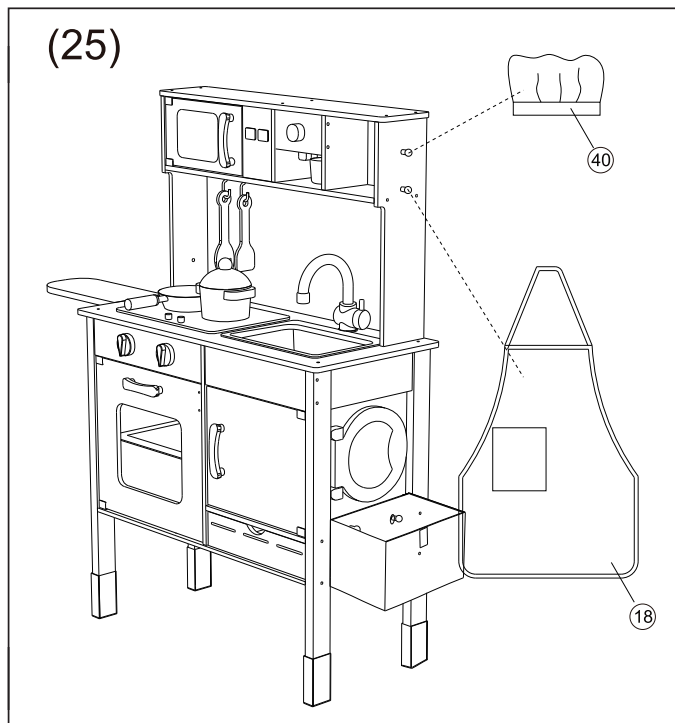
(22)



(24)



(25)





(EN) WARNING. Not suitable for children under 3 years. Small parts. Choking hazard. Please, remove all tags and packaging before giving to a child. Keep this information for future reference. **(CS) VAROVÁNÍ.** Nevhodné pro děti do 3 let. Malé části. Nebezpečí zalknutí. Prosím, dříve než dáte hračku dítěti, odstraňte všechny části obalu a etikety z hračky. Tyto informace si uložte pro budoucí použití. **(SK) UPOZORNENIE.** Nevhodné pre deti vo veku do 3 rokov. Malé časti. Nebezpečenstvo dusenia. Prosím, skôr ako dáte hračku dieťaťu, odstráňte všetky časti obalu a etikety z hračky. Odložte tieto informácie pre budúce potreby. **(PL) OSTRZEŻENIE.** Nieodpowiednie dla dzieci w wieku poniżej 3 lat. Małe części. Niebezpieczeństwo udławienia się. Zanim dasz zabawkę dziecku, usuń z niej wszystkie części opakowania i etykiety z zabawki. Niniejszą informację należy zachować do późniejszego wglądu. **(DE) ACHTUNG.** Nicht für Kinder unter 3 Jahren geeignet. Kleine Teile. Erstickungsgefahr. Bitte, entfernen sie alle Verpackungsteile und Etiketten bevor sie das Spielzeug an ein Kind geben. Bewahren Sie diese Information zum späteren Nachschauen auf. **(HU) FIGYELMEZTETÉS.** Csak három évnél idősebb gyermekek számára alkalmas. Kis alkatrészek. Légutak belső elzáródása miatti fulladásveszély. Kérjük, hogy mielőtt a gyerekek adná, a jelen játékszerről távolítsa el az összes csomagolási és címkézési részt! Őrizze meg a tájékoztatót jövőbeni hivatkozás céljából! **(RO) AVERTISMENT.** Nerecomandată copiilor mai mici de 3 ani. Părți mici. Pericol de sufocare internă. Vă rugăm ca înainte de a-i pune jucăria copilului la dispoziție înlăturati toate părțile ambalajului și a etichetei de pe jucărie. Păstrați aceste informații pentru utilizare ulterioară. **(BG) ВНИМАНИЕ.** Неподходящо за деца под тригодишна възраст. Малки части. Опасност от задавяне. Играчката преди да се даде на детето, моля, да се отстранят всички части от опаковката и етикета от играчката. Съхранявайте тази информация за бъдеща употреба. **(IT) AVVERTENZA.** Non adatto a bambini di età inferiore a 3 anni. Piccole parti. Rischio di soffocamento. Prima di dare il giocattolo ad un bambino, eliminare ogni elemento dell'imballaggio e le etichette applicate direttamente sul giocattolo stesso. Conservare il presente manuale per future consultazioni. **(NL) WAARSCHUWING.** Niet geschikt voor kinderen jonger dan 3 jaar. Kleine onderdelen. Verstikkingsgevaar. Voordat u het speelgoed aan uw kind geeft, eerst alle onderdelen van de verpakking en de stickers van het speelgoed verwijderen. Bewaar deze instructies voor latere referentie. **(HR) UPOZORENJE.** Igračka nije prikladna za djecu mlađu od 3 godine. Sitni dijelovi. Opasnost od gušenja. Molimo, prije nego što pružite djetetu igračku, uklonite sve dijelove pakiranja i skinite etikete sa igračke. Zadržite te podatke za buduću uporabu. **(ES) ADVERTENCIA.** No conviene para niños menores de 3 años. Partes pequeñas. Peligro de atragantamiento. Retire todos los embalajes antes de darle este juguete al niño. Guarde esta información para futuras referencias. **(SL) OPOZORILO.** Ni primerno za otroke, mlajše od 3 let. Majhni deli. Nevarnost v zadušitve zaradi tujka. Preden igračko daste v roke otroku, z le-te prosim odstranite vse dele embalaže in etikete. Te podatke hranite za prihodnjo uporabo. **(FR) ATTENTION.** Ne convient pas aux enfants de moins de 3 ans. Petits éléments. Danger d'étouffement. Veuillez retirer tous les éléments de l'emballage et toutes les étiquettes du jouet avant de le donner à l'enfant. Conservez ces informations en cas de besoin.