



Garage with lift, wood/plastic Article nr.: 93074

(EN) Only an adult may perform the assembly. Hardware contains screws with sharp points. Keep unassembled parts out of the reach of small children. Non adherence to the assembly procedure or improper handling may cause injury. Use the product for the intended purpose only.

(CS) Montáž může provádět pouze dospělá osoba. Rozložený výrobek obsahuje šrouby s ostrými hroty. Nesestavené součásti uchovávejte mimo dosah malých dětí. Při nedodržení montážního postupu či nevhodném zacházení s výrobkem, nebezpečí úrazu. Výrobek používejte pouze k účelu, ke kterému byl vyroben.

(SK) Montáž môže robiť iba dospelá osoba. Rozložený výrobok obsahuje skrutky s ostrými hrotmi. Nezmontované súčasti uchováajte mimo dosahu malých detí. Pri nedodržaní montážneho postupu či nevhodným zachádzaním s výrobkom, nebezpečie úrazu. Výrobok používajte iba k účelu, ku ktorému bol vyrobený.

(PL) Montaż może wykonywać tylko dorosła osoba. Zdemontowany produkt zawiera śruby z ostrymi końcówkami. Niezmontowane części należy przechowywać poza zasięgiem małych dzieci. W razie nieprzestrzegania sposobu postępowania przy montażu bądź nieodpowiedniego obchodzenia się wyrobem, zagraża niebezpieczeństwo obrażeń ciała. Wyrób należy używać tylko w celu, w jakim został wyprodukowany.

(DE) Die Montage kann nur von einer erwachsenen Person durchgeführt werden. Das zerlegte Produkt enthält Schrauben mit scharfen Spitzen. Bewahren Sie nicht zusammengebaute Teile außer Reichweite sehr kleiner Kinder aufbewahrt werden. Bei der Nicht-Einhaltung des Montagevorgangs oder einem ungeeigneten Umgang mit dem Produkt entsteht die Unfallgefahr. Verwenden Sie das Produkt nur zu dem Zweck, zu dem es hergestellt wurde.

(HU) Csak felnőtt felügyelete mellett. A szétszerelt termék éles hegyű csavarokat tartalmaz. Az össze nem szerelt alkatrészeket tartsa kisgyermek elől elzárva. A szerelési folyamat be nem tarása vagy a termékkel való alkalmatlan bánás esetében sérülés veszélye fenyeget. A terméket csak arra a célra használja, amelyre gyártva volt.

(RO) Montarea poate fi realizată numai de către o persoană adultă. Produsul dezasamblat conține șuruburi cu vârfuri ascuțite. Nu lăsați părțile neasamblate la îndemâna copiilor mici. În caz de nerespectarea modului de montare sau manipularea necorespunzătoare cu produsul există risc de accidentare. A se utiliza produsul numai pentru scop pentru care a fost confecționat.

(BG) Монтаж може да извършва само пълнолетно лице. Разглобеният продукт съдържа винтове с остри върхове. Съхранявайте сглобените части на място, недостъпно за малки деца. При неспазване на монтажната последователност или неудобно ползване на изделието има опасност от нараняване. Изделието да се използва само за целта, за която е предназначено.

(IT) L'assemblaggio deve essere eseguito solo da una persona adulta. Il prodotto smontato contiene viti con punte acuminate. Tenere le parti smontate fuori dalla portata dei bambini piccoli. In caso di inosservanza del procedimento di assemblaggio o manipolazione non adatta con il prodotto c'è pericolo d'incidente. Il prodotto deve essere utilizzato solo allo scopo di fabbricazione.

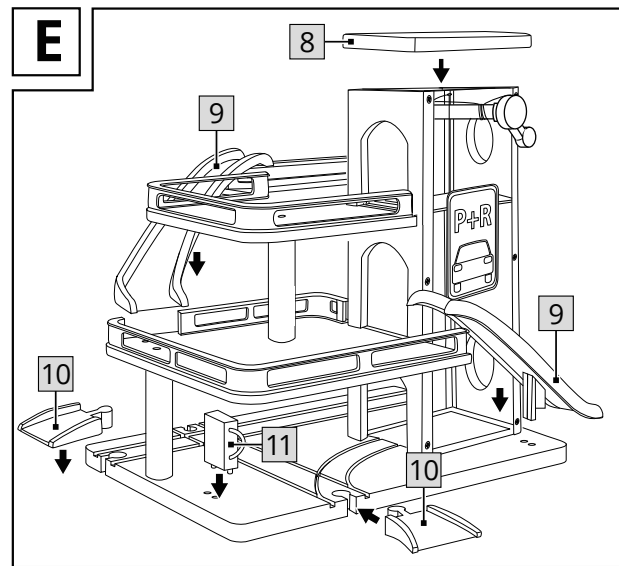
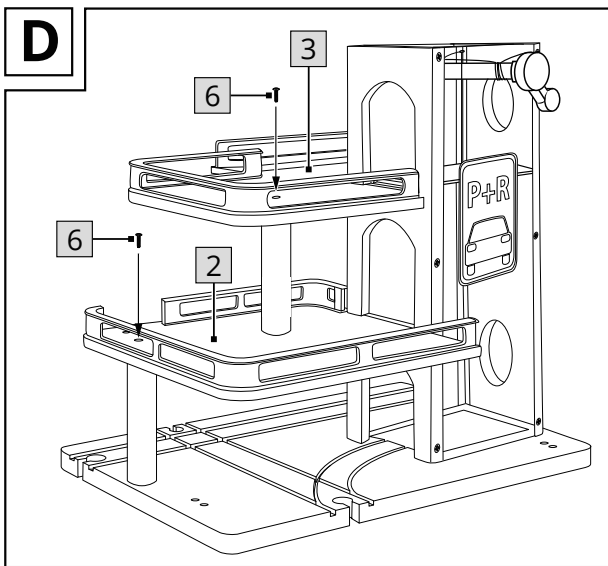
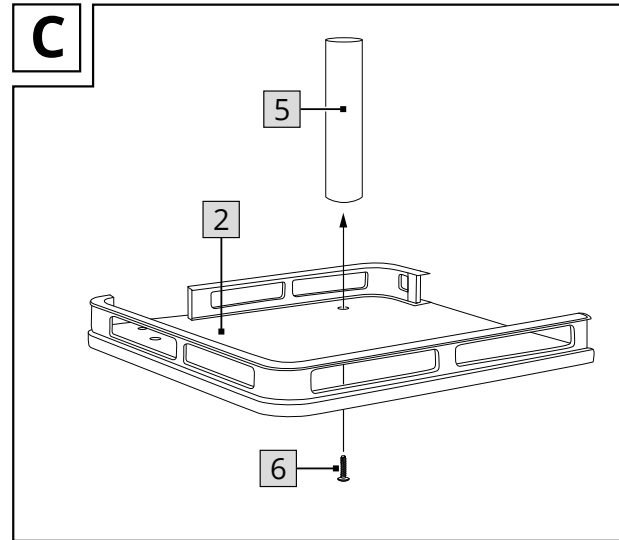
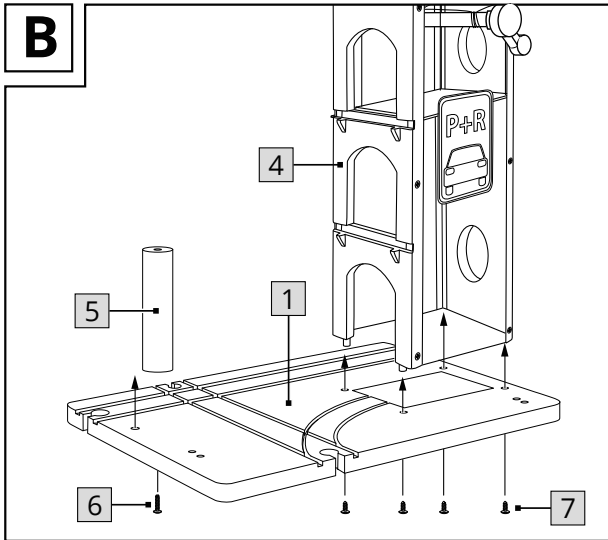
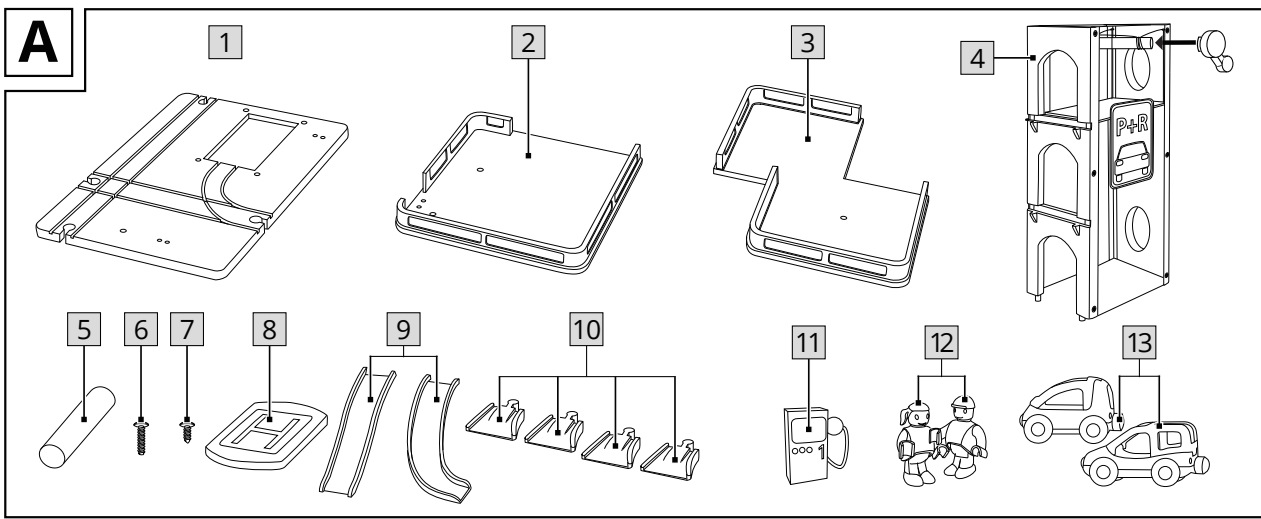
(NL) De montage kan uitsluitend door een volwassen persoon uitgevoerd worden. Het gedemonteerde product bevat schroeven met scherpe punten. Houd ongemonteerde onderdelen buiten het bereik van kleine kinderen. Bij het niet opvolgen van de montagewijze of bij een verkeerde behandeling van het product bestaat letselgevaar. Gebruik het product uitsluitend voor het doel waarvoor dit werd vervaardigd.

(HR) Montažu može obavljati samo odrasla osoba. Rastavljeni proizvod sadrži vijke s ostrim vrhovima. Sastavljene dijelove držati podalje od vrlo male djece. Kod nepoštivanja montažnog postupka ili nepogodne manipulacije sa proizvodom – opasnost od povrede. Koristiti proizvod samo u svrhu za koju je bio proizveden.

(ES) El montaje puede ser realizado solamente por una persona mayor. El producto desmontado contiene tornillos con puntas afiladas. Mantenga las piezas sin ensamblar fuera del alcance de los niños pequeños. Existe el peligro de lesiones si no se respeta el procedimiento de montaje o se usa mal el producto. Use el producto solamente para el fin en que fue fabricado.

(SL) Montažo lahko izvaja samo odrasla oseba. Razstavljeni izdelek vsebuje vijake z ostrimi konicami. Nesestavljene dele hranite izven dosega malih otrok. Nevarnost poškodbe pri neupoštevanju montažnega postopka ali neustreznem rokovanju z izdelkom. Izdelek uporabljajte le za namene, za katere je predviden.

(FR) Le montage ne peut être effectué que par un adulte. Le produit démonté contient des vis avec des pointes acérées. Gardez les pièces non assemblées hors de la portée des jeunes enfants. Risque d'accident en cas de non - respect de mode de montage ou en traitant le produit d'une manière inadéquate. N'utiliser le produit que pour sa fonction initiale de fabrication.



(EN) WARNING. Not suitable for children under 3 years. Small parts. Choking hazard. Please, remove all tags and packaging before giving to a child. Keep this information for future reference. **(CS) VAROVÁNÍ.** Nevhodné pro děti do 3 let. Malé části. Nebezpečí zalknutí. Prosím, dříve než dáte hračku dítěti, odstraňte všechny části obalu a etikety z hračky. Tyto informace si uložte pro budoucí použití. **(SK) UPOZORNENIE.** Nevhodné pre deti vo veku do 3 rokov. Malé časti. Nebezpečenstvo dusenia. Prosím, skôr ako dáte hračku dieťaťu, odstráňte všetky časti obalu a etikety z hračky. Odložte tieto informácie pre budúce potreby. **(PL) OSTRZEŻENIE.** Nieodpowiednie dla dzieci w wieku poniżej 3 lat. Małe części. Niebezpieczeństwo udławienia się. Zanim dasz zabawkę dziecku, usuń z niej wszystkie części opakowania i etykiety z zabawki. Niniejszą informację należy zachować do późniejszego wglądu. **(DE) ACHTUNG.** Nicht für Kinder unter 3 Jahren geeignet. Kleine Teile. Erstickungsgefahr. Bitte, entfernen sie alle Verpackungsteile und Etiketten bevor sie das Spielzeug an ein Kind geben. Bewahren Sie diese Information zum späteren Nachschauen auf. **(HU) FIGYELMEZTETÉS.** Csak három évnél idősebb gyermekek számára alkalmas. Kis alkatrészek. Légutak belső elzáródása miatti fulladásveszély. Kérjük, hogy mielőtt a gyerekeknek adná, a jelen játékszerről távolítsa el az összes csomagolási és címkézési részt! Őrizze meg a tájékoztatót jövőbeni hivatkozás céljából! **(RO) AVERTISMENT.** Nerecomandată copiilor mai mici de 3 ani. Părți mici. Pericol de sufocare internă. Vă rugăm ca înainte de a-i pune jucăria copilului la dispoziție înlăturati toate părțile ambalajului și a etichetei de pe jucărie. Păstrați aceste informații pentru utilizare ulterioară. **(BG) ВНИМАНИЕ.** Неподходящо за деца под тригодишна възраст. Малки части. Опасност от задавяне. Играчката преди да се даде на детето, моля, да се отстранят всички части от опаковката и етикетата от играчката. Съхранявайте тази информация за бъдеща употреба. **(IT) AVVERTENZA.** Non adatto a bambini di età inferiore a 3 anni. Piccole parti. Rischio di soffocamento. Prima di dare il giocattolo ad un bambino, eliminare ogni elemento dell'imballaggio e le etichette applicate direttamente sul giocattolo stesso. Conservare il presente manuale per future consultazioni. **(NL) WAARSCHUWING.** Niet geschikt voor kinderen jonger dan 3 jaar. Kleine onderdelen. Verstikkingsgevaar. Voordat u het speelgoed aan uw kind geeft, eerst alle onderdelen van de verpakking en de stickers van het speelgoed verwijderen. Bewaar deze instructies voor latere referentie. **(HR) UPOZORENJE.** Igračka nije prikladna za djecu mlađu od 3 godine. Sitni dijelovi. Opasnost od gušenja. Molimo, prije nego što pružite djetetu igračku, uklonite sve dijelove pakiranja i skinite etikete sa igračke. Zadržite te podatke za buduću uporabu. **(ES) ADVERTENCIA.** No conviene para niños menores de 3 años. Partes pequeñas. Peligro de atragantamiento. Retire todos los embalajes antes de darle este juguete al niño. Guarde esta información para futuras referencias. **(SL) OPOZORILO.** Ni primerno za otroke, mlajše od 3 let. Majhni deli. Nevarnost v zadušitve zaradi tujka. Preden igračko daste v roke otroku, z le-te prosim odstranite vse dele embalaže in etikete. Te podatke hranite za prihodnjo uporabo. **(FR) ATTENTION.** Ne convient pas aux enfants de moins de 3 ans. Petits éléments. Danger d'étouffement. Veuillez retirer tous les éléments de l'emballage et toutes les étiquettes du jouet avant de le donner à l'enfant. Conservez ces informations en cas de besoin.