

Příručka ke kruhovému nadzemnímu bazénu s rámem

PŘÍRUČKA PRO MAJITELE

76 cm (30") - 1,32 m (52")

APX 365™

STEEL PRO MAX™

Steel Pro®



Nápovědu najdete na www.bestwaycorp.com/support

DOPORUČUJEME NEVRACET PRODUKT DO PRODEJNY

DOTAZY? POTÍŽE? CHYBĚJÍCÍ SOUČÁSTI?

Často kladené dotazy, příručky a náhradní díly hledejte na bestwaycorp.com/support

DŮLEŽITÉ BEZPEČNOSTNÍ POKYNY



VAROVÁNÍ

Uschovejte tyto pokyny – před použitím si je pozorně přečtěte.

Pečlivě si přečtěte, porozumějte a dodržujte všechny pokyny v této uživatelské příručce před tím, než začnete instalovat nebo používat plavecký bazén. Tyto bezpečnostní návody se týkají některých rizik rekreace u bazénu, ale nepokrývají všechna rizika a nebezpečí ve všech situacích. Vždy buďte opatrní, používejte zdravý rozum a správně se rozhodujte při jakékoliv vodní aktivitě.

Uchovejte tento návod pro pozdější potřebu. Kromě toho se v závislosti na typu bazénu dodávají ještě následující informační materiály.

- Uschovejte tyto pokyny na bezpečném místě. Pokud pokyny ztratíte, kontaktujte výrobce nebo je vyhledejte na našich webových stránkách www.bestwaycorp.com.

- Zábrany, kryty bazénu, alarmy nebo podobná bezpečnostní zařízení pomáhají, ale nemohou nahradit neustálý a kompetentní dohled dospělé osoby.

Bezpečnost neplavců:

- Osoby, které neumí dobře plavat, nebo jsou neplavci musí být pod neustálým, aktivním a pozorným dohledem kompetentní dospělé osoby (pamatujte, že největší počet utonutí je u dětí mladších 5 let).

- Určete kompetentní dospělou osobu pro dohled nad bazénem, kdykoliv je používán.

- Osoby, které neumí dobře plavat, a neplavci musí při používání bazénu používat osobní ochranné pomůcky.

- Pokud se bazén nepoužívá, nebo není nad ním dohled, odstraňte z bazénu a jeho okolí všechny hračky, aby nepřitahovaly pozornost dětí.

Bezpečné používání bazénu:

- Snažte se, aby se všichni, včetně dětí, naučili plavat.

- Naučte se základy první pomoci, jako je srdeční masáž a pravidelně si tyto znalosti osvěžujte. To může v případě nouze znamenat rozdíl mezi záchranou a smrtelnou nehodou.
- Poučte všechny uživatele bazénu, včetně dětí, jak se mají chovat v případě nouze.
- Nikdy neskákejte do míst, kde je málo vody. Může to vést k vážnému nebo smrtelnému úrazu.
- Nepoužívejte bazén pod vlivem alkoholu nebo léků, které mohou ovlivnit vaše bezpečné používání bazénu.

Bezpečnostní zařízení a vybavení:

- Abyste zabránili utonutí dětí, doporučuje se zabezpečit přístup k bazénu bezpečnostními zařízeními.
- Abyste předešli lezení dětí na vstupní a výstupní ventil, doporučuje se instalovat zábranu (a zajistit všechny dveře a okna tam, kde je to potřeba), a zabránit tak nepovolaným osobám přístupu k bazénu.
- Doporučuje se mít u bazénu záchranné prostředky (např. plovací kruh).
- Poblíž bazénu musí být fungující telefon s telefonními čísly pro případ nouze.
- Pokud se používá kryt bazénu, před vstupem do bazénu jej zcela odstraňte.
- Chraňte uživatele před nemocemi přenášeny vodou správným ošetřováním vody a dostatečnou hygienou. Pokyny pro ošetřování vody jsou v návodu.
- Chemikálie (např. pro úpravu vody, čištění a dezinfekci) ukládejte mimo dosah dětí.
- Použijte níže uvedené označení. Označení musí být umístěno ve vhodné poloze do vzdálenosti do 2 m od bazénu.



- V prostředí okolo bazénu mějte děti pod dohledem. Zákaz skákání do vody.
- Odstranitelné schůdky pokládejte na pevný, vodorovný povrch.
- Bez ohledu na materiály použité na konstrukci bazénu pravidelně kontrolujte povrchy pod bazénem a jeho vybavení, zda nepředstavují ohrožení bezpečností.
- Šrouby a vruty pravidelně monitorujte. Odstraňte jakékoli třísky nebo jiné předměty s ostrými hranami, aby nedošlo ke zranění.
- Nenechávejte vypuštěný bazén venku. Prázdný bazén může být deformován a/nebo odnesen větrem.
- Pokud máte filtrační čerpadlo, postupujte podle pokynů v návodu k tomuto čerpadlu. Čerpadlo nepoužívejte, pokud jsou v bazénu lidé.
- Pokud je bazén vybaven schůdky, postupujte podle pokynů v příručce těchto schůdků.

UPOZORNĚNÍ!

Použití plovacího bazénu předpokládá, že budete dodržovat bezpečnostní pokyny uvedené v příručce pro použití a údržbu.

Abyste zabránili utonutí nebo jinému vážnému zranění, věnujte zvláštní pozornost možnostem nečekaného přístupu k bazénu dětmi mladšími než 5 let. Použijte zábrany přístupu k bazénu a pokud jsou v bazénu, zajistěte neustálý dohled dospělou osobou.

PEČLIVĚ PŘEČTĚTE A UCHOVEJTE PRO BUDOUCÍ POTŘEBU.

SOUČÁSTI A NÁSTROJE

Porovnejte součásti v krabici se součástmi uvedenými v tomto návodu. Ověřte, zda součásti zařízení odpovídají modelu, který jste měli v úmyslu zakoupit. Pokud jsou nějaké součásti v době nákupu poškozené nebo chybí, navštivte naše webové stránky bestwaycorp.com/support.

POZNÁMKA: Vzhledem k různým velikostem/konstrukcím bazénu se některé součásti liší. Vyobrazení mají pouze ilustrační charakter. Nemusí se shodovat s aktuálním výrobkem. Bez měřítka.

Před sestavením výrobku věnujte několik minut seznámení se všemi součástmi.

Sestavení tohoto bazénu lze provést bez jakýchkoliv dalších nástrojů.

POKYNY PRO MONTÁŽ

Přehled

VÝBĚR SPRÁVNÉHO UMÍSTĚNÍ

Zvolené místo instalace bazénu musí splňovat následující podmínky:

- Používejte výhradně venku.
- Kvůli kombinované hmotnosti vody uvnitř bazénu a uživatelů musí být zvolený povrch schopen rovnoměrně podepírat celkovou hmotnost bazénu po celou dobu, kdy bude instalován.
- Při výběru místa pro instalaci bazénu pamatujte na to, že při používání bazénu nebo dešti se voda z bazénu může dostat do jeho okolí. Pokud by tato voda způsobila změknutí povrchu, mohlo by dojít ke ztrátě schopnosti takového povrchu unést hmotnost bazénu.
- Povrch musí být rovný a hladký. Pokud je povrch nakloněný nebo nerovný, může způsobit nerovnoměrné zatížení konstrukce bazénu. Taková situace by mohla vyústit v poškození svarů pláště nebo ohnutí rámu. V nejhorším případě by mohlo dojít ke zhroucení bazénu, jež by mohlo způsobit vážné zranění osob a/nebo škody na majetku.
- Na vybraném místě k instalaci se nesmí nacházet žádné předměty. Vzhledem k hmotnosti vody by jakýkoli předmět nacházející se pod bazénem mohl způsobit poškození nebo protržení dna bazénu.
- Na vybraném místě nesmí růst žádné agresivní rostliny ani druhy plevelů. Tyto druhy houževnaté vegetace by mohly prorůst skrz plášť a způsobit unikání vody. Z vybraného místa instalace se musí odstranit tráva či jiná vegetace, protože by mohla být důvodem vzniku zápachu nebo šlemu.
- Vybrané místo musí být také daleko od vstupních dveří do domu. Do blízkosti bazénu neumísťujte žádné vybavení ani jiný nábytek. Voda, která se z bazénu při jeho používání nebo v důsledku vady výrobku dostává ven, by mohla poničit nábytek uvnitř domu nebo kolem bazénu.
- Je důležité umístit bazén v dostatečné vzdálenosti od předmětů, které by děti mohly využít k lezení do bazénu.
- Umístěte bazén do blízkosti odpovídajícího odtokového systému, který zvládne odvádět vodu v případě přetečení vody nebo jejího úniku z bazénu. Ujistěte se, že strana bazénu s připojením vody A a výstupem B je umístěna směrem ke zdroji napájení, k němuž bude připojen filtrační systém.
- Nad vybraným místem nesmí vést elektrické dráty ani tam nesmí být větve stromů. Ujistěte se, že pod místem instalace nevedou inženýrské sítě, potrubí nebo kabely.
- Pravidelně kontrolujte polohu svislých nožek a/nebo podpěr ve tvaru U. Vždy musí být vyrovnány podle dna bazénu. Pokud se svislá nožka nebo podpěra ve tvaru U začne bořit do terénu, okamžitě vodu z bazénu vypusťte. Zabráníte tak zhroucení konstrukce bazénu v důsledku nerovnoměrného zatížení. Změňte místo instalace bazénu nebo upravte na vybraném místě povrch.

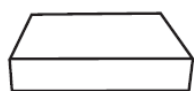
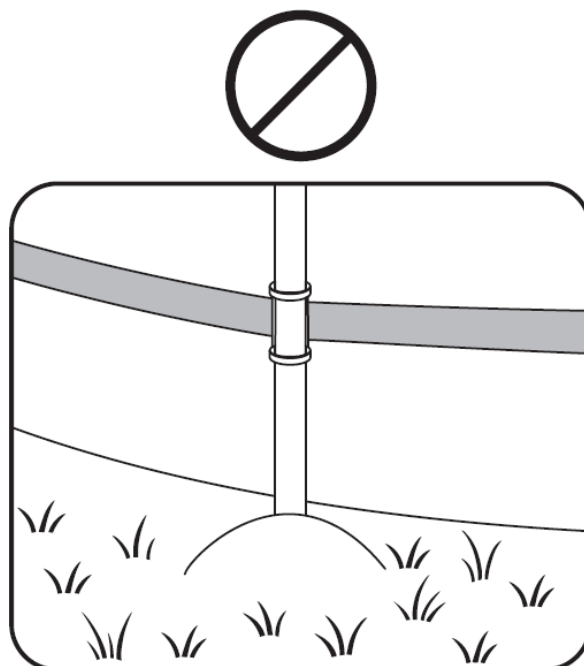
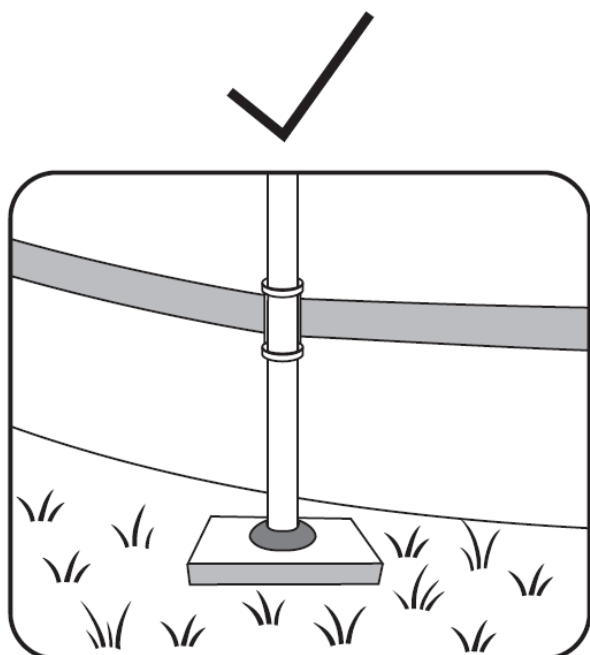
Navrhované povrchy: tráva, půda, beton, jakékoli jiné povrchy, které vyhovují výše uvedeným požadavkům.

Nevhodné povrchy: bláto, písek, štěrk, dřevěná podlaha terasy, balkón, příjezdová cesta, vyvýšená plošina, měkká/sypká zemina nebo jiný povrch, který nevyhovuje výše uvedeným požadavkům.

Při výběru místa a povrchu pro instalaci bazénu postupujte podle výše uvedených důležitých pokynů.

POZNÁMKA: Pokud se díly poškodí, protože povrch a místo instalace neodpovídají těmto pokynům, nebude to považováno za výrobní vadu a bude to mít za následek ztrátu záruky a jakýchkoli servisních nároků. Je na odpovědnosti vlastníka, aby zajistil, že místo instalace bude vždy splňovat požadavky.

Je-li vybraný povrch příliš měkký, aby udržel rám, nainstalujte pod nohy dřevěné nebo kovové desky o tloušťce ne větší než 2 cm (0,79"). Desky se nesmí dotýkat pláště ani mít ostré plochy, protože to může způsobit poškození, na což se nevztahuje záruka výrobce.



↑ Max. 2 cm / 0.79"

Max. 2 cm / 0,79"

Dodatečné pokyny:

U místní samosprávy si ověřte veškeré vyhlášky týkající se oplocení, ohrazení, osvětlení a dalších bezpečnostních požadavků a zajistěte jejich bezpodmínečné dodržení.

Pokud je součástí dodávané sady čerpadlo a/nebo žebřík, přečtěte si bezpečnostní pokyny a návod k instalaci v příručce k čerpadlu a/nebo žebříku. Žebřík musí odpovídat velikosti bazénu.

Pokud musíte během instalace změnit umístění, zvedněte plášť a přeneste ho; netahejte ho po zemi. Tření mezi materiálem PVC a zemí může plášť bazénu poškodit.

Užitečné tipy k instalaci:

Důrazně doporučujeme otevírat balení a sestavovat bazén, když je okolní teplota vyšší než 15 °C / 59 °F. Materiál pláště PVC bude v tomto prostředí pružnější a bude se s ním snadněji manipulovat.

Doporučujeme vám zakoupit si bazénový žebřík (pokud není součástí sady) a připravit si jej před postavením bazénu, protože vám pomůže, kdykoli se do něj budete potřebovat dostat.

POKYNY K INSTALACI

Při instalaci postupujte podle vyobrazení na zadní straně příručky. Vyobrazení mají pouze ilustrační charakter. Nemusí se shodovat s aktuálním výrobkem. Bez měřítka.

Společnost Bestway nenese odpovědnost za škody způsobené na bazénu špatným zacházením nebo nedodržením těchto pokynů.

POZNÁMKA: Instalace musí vyhovovat předpisům pravomocného úřadu a může vyžadovat povolení pro stavební, instalatérské nebo elektroinstalační práce, územní plánování atd.

POZNÁMKA: Kroky instalace popsané v příručce platí pro všechny uvedené velikosti vyjma samostatně uvedeného konkrétního kroku. Kombinace a počty potřebných součástí se mohou lišit v závislosti na velikosti vašeho bazénu.

Instalace vyjma všech příprav nebo plnění vodou trvá přibližně 30–60 minut za účasti 2–3 osob (konkrétní informace o zakoupeném výrobku najdete na obalu).

- Upozorňujeme, že délka montáže se může lišit v závislosti na velikosti bazénu a individuálních zkušenostech.

Užitečné tipy:

DŮLEŽITÉ: Tyto poznámky uvádějí další podrobnosti pro některé z kroků instalace. Při sestavování bazénu se nezapomeňte vrátit k těmto krokům.

Krok 4: Pro tento krok jsou zapotřebí dvě nebo tři osoby. Jedna nebo dvě osoby zvednou plášť, aby mohla zbývající osoba snáze nainstalovat svislé nohy.

Krok 5: Vložte jednotlivé **plastové kruhy (Q)** za pás **pláště bazénu (K)** a vyrovnejte je s místy, kam se mají umístit **svislé nohy (I)**. Ověřte přílehající uchycení a potom nainstalujte jednotlivé **svislé nohy (I)** skrz **plastové kruhy (Q)** do **patek (J)**. Spojte nohu s předinstalovanou **spojkou tvaru T (E, F)**. Doporučujeme nainstalovat první čtyři nohy křížem a potom dokončit instalaci zbývajících.

- **DŮLEŽITÉ:** Před plněním zkontrolujte správnou polohu plastových kruhů, svislých noh a pásu, jak je znázorněno na obrázku.

POZOR (pouze pro bazény APX 365™): Vzhledem k jedinečné konstrukci bazénů APX 365™ je nutné během instalace postupovat velmi opatrně při vyrovnávání rohů a bočních stran rámu s plastovými kruhy. Nesprávné vyrovnání těchto dvou součástí může časem vést k poškození výrobku.

Krok 6: Záhyby v plášti u dna zmenšují velikost bazénu a vytvářejí další tlak na švy, což zkracuje životnost bazénu. Když je bazén naplněn asi na 1 cm (0,39") vody, jemně vyhladte spodní plášť, abyste odstranili všechny záhyby. Doporučujeme začít od středu bazénu a pokračovat směrem ven. Až bude dno hladké a bez vrásek, můžete pokračovat v napouštění bazénu.

Krok 7: Pokud se připojovací ventil pro vstup A a výstup B bazénu skládá ze součástí N a součástí O:

1. Odšroubujte ruční matici ze součásti O.
2. Menší konec součásti O vložte do vstupu z vnitřní strany bazénu.
3. Utáhněte ruční matici z vnější strany bazénu, abyste připevnili součást O k plášti.
4. Našroubujte součást N na součást O a zavřete vodní ventil v uzamčené poloze, abyste dokončili připojení.

Krok 8: Pokračujte v napouštění bazénu vodou, dokud nebude hladina vody 8 až 20 cm (3,15" - 7,9") pod horní linií svaru bazénu. Dbejte na to, aby pás zůstal po celou dobu nastavení v jedné rovině se stěnou bazénu.

- **POZNÁMKA:** Jakmile začnete bazén plnit vodou, kontrolujte během plnění bazénu vodou polohu svislých nohou. Nohy mohou postupně měnit polohu kvůli zvýšené hmotnosti vody. Pokud nohy nejsou kolmé k zemi, přestaňte napouštět bazén a upravte je. Pomůže to s rozložením hmotnosti, aby se zabránilo namáhání rámu a pláště.

Plnění bazénu vodou:

UPOZORNĚNÍ:

Během plnění vodou nenechávejte bazén bez dozoru. Neustále kontrolujte bazén, abyste se ujistili, že se plní správně.

Zajistěte, aby byly svislé nohy vždy kolmo k zemi a nebyly pod pláštěm nebo nakloněné do strany.

Důrazně doporučujeme používat k plnění bazénu vodu z vodovodu, protože tak lze minimalizovat nežádoucí obsah, například minerálů.

Nepoužívejte mořskou vodu. Bazén naplňte vodou teprve po dokončení všech kroků montáže. Naplňujte do úrovně, kdy se voda dostane k lince svaru, což odpovídá 90 % plného objemu. Nepřeplňujte bazén, protože to by mohlo vést k jeho zborcení. V případě silného deště důrazně doporučujeme hladinu vody snížit tak, aby nepřekročila 90 % objemu a nezačala přetékat.

- **DŮLEŽITÉ:** Když je bazén plný z 90 %, zkontrolujte, zda je vzdálenost mezi vodní hladinou a hranou horních tyčí všude stejná. Pokud je jiná, znamená to, že povrch není rovný a důrazně doporučujeme vypustit vodu a upravit zvolené místo. Nikdy se nepokoušejte přemísťovat bazén, pokud je v něm stále voda.
- **DŮLEŽITÉ:** Pokud necháte bazén naplněný vodou na nevyrovnaném podkladu, může dojít k prasknutí svarů a/nebo zhroucení bazénu a způsobit vážné zranění osob a/nebo poškození majetku. V bazénu může být vysoký tlak. Pokud je některá strana bazénu vyboulená nebo nesouměrná, mohou se stěny roztrhnout a voda může náhle uniknout, což povede k vážným zraněním a/nebo škodám na majetku. Když je bazén z 90 % plný, zkontrolujte, zda v bazénu nedochází k žádným únikům na ventilech nebo švech a zda nedošlo k zjevným ztrátám vody. Dokud to neuděláte, nepřidávejte do vody žádné chemikálie.

POKYNY K ÚDRŽBĚ

Je nezbytné udržovat vodu v bazénu čistou. Voda musí mít správné chemické složení. Pouhé použití filtračního systému a čištění filtrační vložky pro správnou údržbu vody nestačí. Je důležité upřednostnit údržbu a zdraví vody v bazénu. Pokud se nebudete řídit těmito pokyny, může být ohroženo zdraví vás i vaší rodiny.

Údržba vody:

K udržování správného chemického složení vody doporučujeme používat chemické prostředky pro bazény a chlórové nebo bromové tablety (nepoužívejte granule) s dávkovačem chemikálií. Chemická údržba pomocí chemických tablet musí být provedena pomocí dávkovače chemikálií nebo plováku pro chemikálie. Nevhazujte chemické přípravky přímo do vody. Chemikálie se usadí na dně bazénu a poškodí a odbarví plášť. V nejhorších případech poškodí strukturu pláště bazénu. Na poškození bazénu v důsledku nesprávného používání, počtu uživatelů a celkového

špatného hospodaření s bazénovou vodou se záruka nevztahuje. Kvalita vody úzce souvisí s frekvencí používání, počtem uživatelů a celkovou údržbou bazénu. Pokud vodu neošetřujete žádnými chemickými prostředky, měli byste ji měnit každé 3 dny.

Před použitím bazénu se doporučuje osprchování, protože kosmetické produkty, krémy a ostatní zbytkové látky na pokožce mohou rychle zhoršit kvalitu vody. Umístěte k bazénu kbelík s vodou, která bude sloužit k opláchnutí chodidel před vstupem do vody. Pravidelně používejte bazénové sítka na hladině a odsávací čistič na dno bazénu, aby se zabránilo usazování nečistot. Pokud nejsou součástí sady, můžete je zakoupit na naší webové stránce (www.bestwaycorp.com) nebo v nejbližší prodejně bazénových potřeb.

Použití chemikálií:

Vaše bazénová sada nemusí obsahovat dávkovač chemikálií. V takovém případě ho můžete zakoupit na naší webové stránce (www.bestwaycorp.com) nebo v nejbližší prodejně bazénových potřeb. Během používání bazénu z něj dávkovač chemikálií vyndejte. Po provedení chemického ošetření vody a před použitím bazénu použijte testovací sadu (není součástí dodávky) a otestujte chemické složení vody v bazénu.

Doporučujeme udržovat chemickou rovnováhu vody způsobem popsáním v tabulce.

Překročení následujících parametrů může poškodit strukturu pláště a vytvořit nebezpečnou situaci pro uživatele.

TEST	IDEÁLNÍ HODNOTY
Celková alkalita	80–120 ppm
pH	7,4 – 7,6
Vápenitá tvrdost vody	200–400 ppm
Kyselina kyanurová	30–50 ppm
Volný chlór ve vodě	2–4 ppm

Další informace o chemické údržbě si vyžádejte od místního dodavatele bazénů nebo bazénové chemie. Důsledně dbejte pokynů výrobce chemikálií.

Zazimování (pouze pro bazény APX 365™)

Díky celoroční ochraně proti povětrnostním vlivům Polar-Shield™ může zůstat bazén během zimy sestavený, aniž by se musel úplně vypustit. Ujistěte se, že od bazénu jsou odpojeny filtrační systém a ostatní příslušenství. Po celou zimu používejte plášť bazénu, aby do bazénu nemohlo napadat smetl.

Při venkovní teplotě kolem 0 °C / 32 °F nebo nižší hrozí riziko, že voda zmrzne. Před instalací krytu bazénu:

- Ujistěte se, že hladina vody je nejméně 10 cm (4") pod výstupním ventilem bazénu B. Kdyby byla hladina vody nad vstupním ventilem A nebo výstupním ventilem B bazénu, voda uvnitř by mohla zmrznout a rozpínající se led by mohl neopravitelně poškodit plášť. Takové poškození nebude považováno za výrobní vadu a bude mít za následek zrušení platnosti záruky a nároků na záruční opravu.
- Na povrch vody položte nafukovací předmět z materiálu odolného proti chladu, například bazénový polštář (není součástí dodávky), aby se kompenzoval prostor mezi hladinou vody a horními tyčemi. Zajistí se tím podepření pláště bazénu.

DŮLEŽITÉ TIPY:

Pokud se ve vodě v bazénu objeví led, velmi opatrně ho odstraňte. Ostré hrany ledu mohou porušit a poškodit plášť bazénu.

Jestliže prší, zkontrolujte hladinu vody a ujistěte se, že je 10 cm (4") pod výstupním ventilem bazénu B, zejména v případě, že venkovní teplota je kolem 0 °C / 32 °F nebo nižší a voda by mohla zmrznout.

Pokyny pro příslušenství

Doporučujeme zakoupit plášť bazénu, pokud jeden není součástí dodávky, a bazén zakrývat, když se nepoužívá, aby nedocházelo k poškození materiálu horních tyčí. Jemně setřete čistým hadrem jakékoli nečistoty z horních tyčí.

V případě úniku opravte bazén pomocí dodané podvodní záplaty na opravu bazénu. Pokyny najdete v častých dotazech v části podpory na našich webových stránkách (www.bestwaycorp.com/support).

Pokud má váš bazén přípojovací ventil pro připojení příslušenství pro čištění bazénu, musíte před připojením příslušenství odstranit síto na nečistoty z přípojky.

POKYNY PRO ROZEBRÁNÍ A SKLADOVÁNÍ



Pokyny pro vypouštění

Při vypouštění postupujte podle vyobrazení na zadní straně příručky. Vyobrazení mají pouze ilustrační charakter. Nemusí se shodovat s aktuálním výrobkem. Bez měřítka.

Před vypuštěním vody z bazénu se ujistěte, že odvádíte vodu směrem od domu a všech předmětů, které podléhají poškození vodou. Ověřte si místní nařízení pro vypouštění vody.

Pokyny pro čištění

1. Plášť bazénu omyjte vodou z vodovodu, aby se z něj zcela odstranily zbytky chemikálií nebo smetí.
2. Nechte vyrovnaná plášť na slunci, dokud nebude úplně suchý.
3. Zbývající vodu úplně odstraňte otřením pláště bazénu suchým hadrem.

POKYNY PRO SKLADOVÁNÍ

Odstraňte veškeré příslušenství. Před uskladněním se ujistěte, že jsou plášť bazénu i příslušenství zcela čisté a suché. Pokud není bazén zcela suchý, může na něm vzniknout plíseň, která může během doby skladování plášť bazénu poškodit.

Jakmile bude bazén úplně suchý, poprašte ho mastkovým práškem, který zabrání slepení pláště.

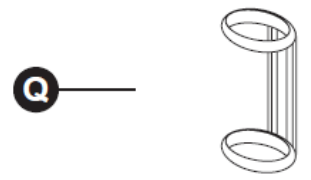
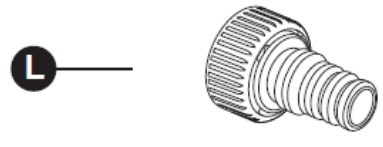
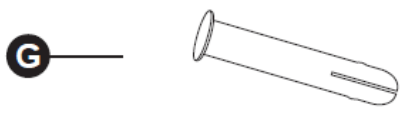
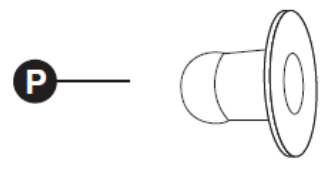
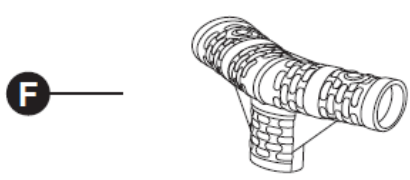
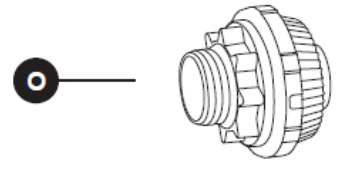
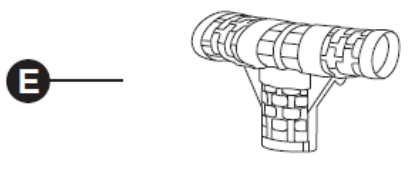
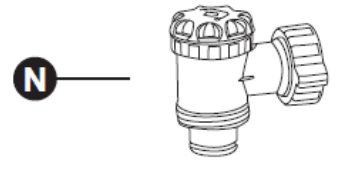
Pokud je okolní teplota nižší než 15 °C / 59 °F, důrazně doporučujeme bazén rozebrat.

Plášť bazénu překládejte pouze v případě, že je okolní teplota vyšší než 15 °C / 59 °F. Bazén skladujte na suchém místě o teplotě mezi 15 °C / 59 °F a 38 °C / 100 °F a plášť bazénu a veškeré příslušenství umístěte do kartonové krabice, aby byl materiál PVC během zimního období lépe chráněn.

ZÁRUČNÍ PODMÍNKY

Pro podporu a registraci produktu navštivte stránku bestwaycorp.com/support.





Steel Pro®	3,66 m x 76 (12' x 30")		
	56681 / 56680 / 56706		
D			x12
E			/
F			x12
G			x24
H			x24
I			x12
J			x12
K			x1
L			x1
M			x2

N						/
O						/
P						x2
Q						x12

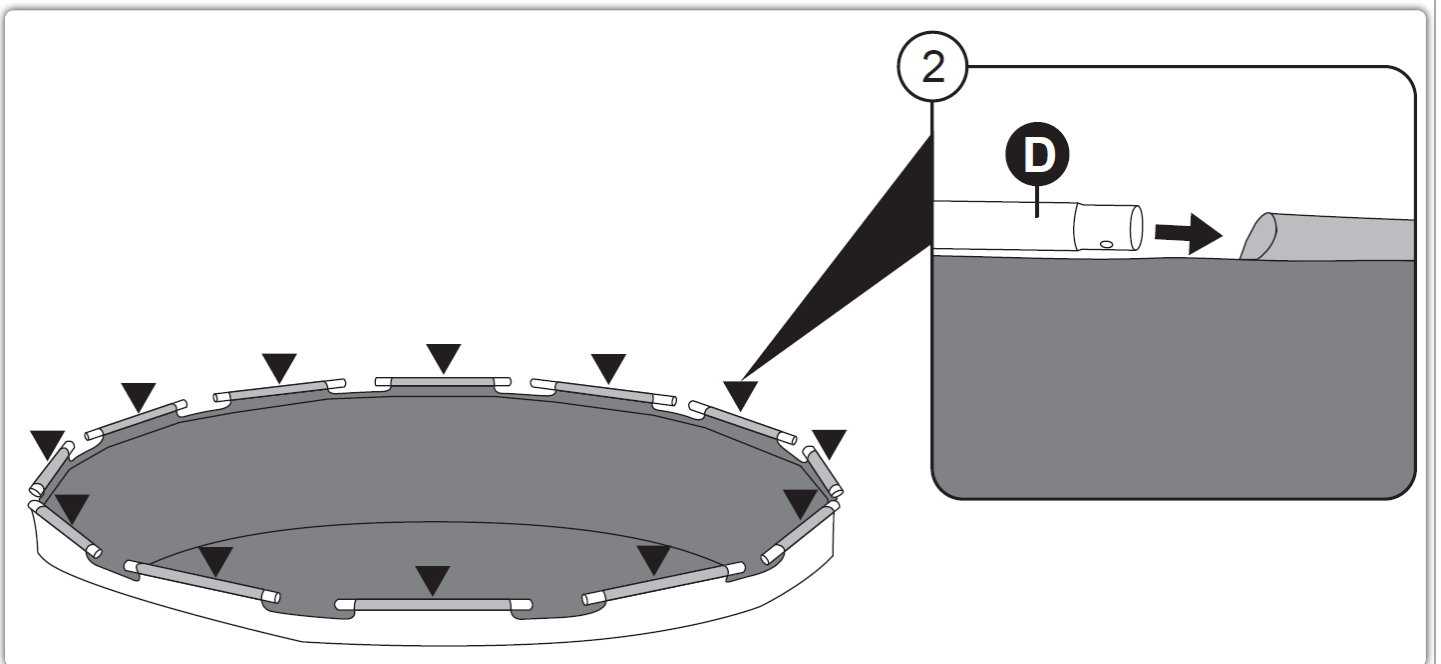
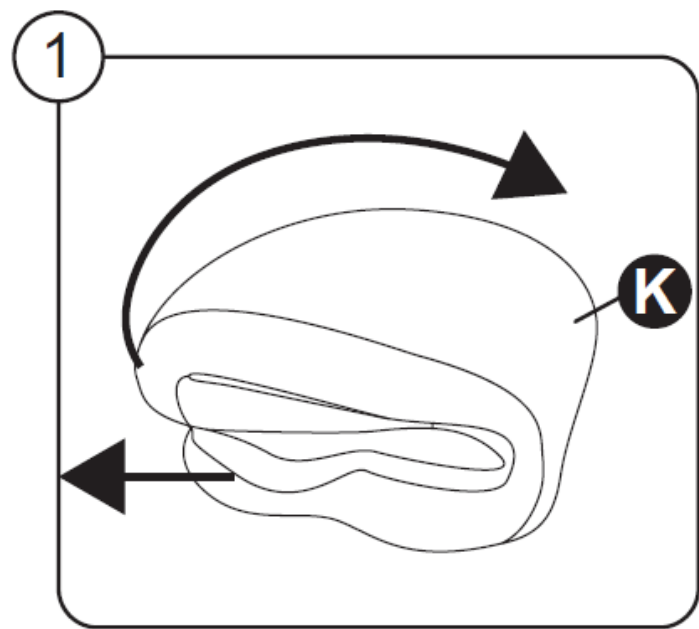
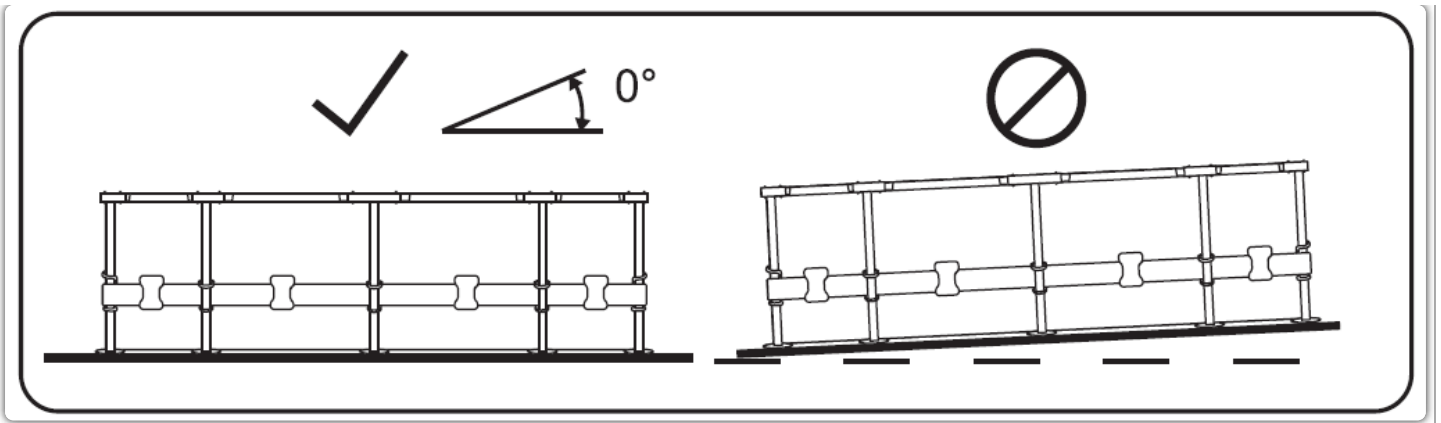
STEEL PRO MAX™		3,66 m x 76 cm (12' x 30")	3,66 m x 1,00 m (12' x 39,5")	3,66 m x 1,22 m (12' x 48")	3,96 m x 1,07 m (13' x 42")	3,96 m x 1,22 m (13' x 48")
		56416 / 56417	56260 / 56418 / 56419 / 5614X / 56709	56420 / 56421	561FY / 561FX	5618W
D		x12	x12	x12	x13	x13
E		/	/	/	x13	x13
F		x12	x12	x12	/	/
G		x24	x24	x24	/	/
H		x24	x24	x24	/	/
I		x12	x12	x12	x13	x13
J		x12	x12	x12	x13	x13
K		x1	x1	x1	x1	x1
L		x1	x1	x1	x1	x1
M		x2	x4	x4	x4	x4
N		/	/	/	/	/
O		/	/	/	/	/
P		x2	x2	x2	x2	x2
Q		x12	x12	x12	x13	x13

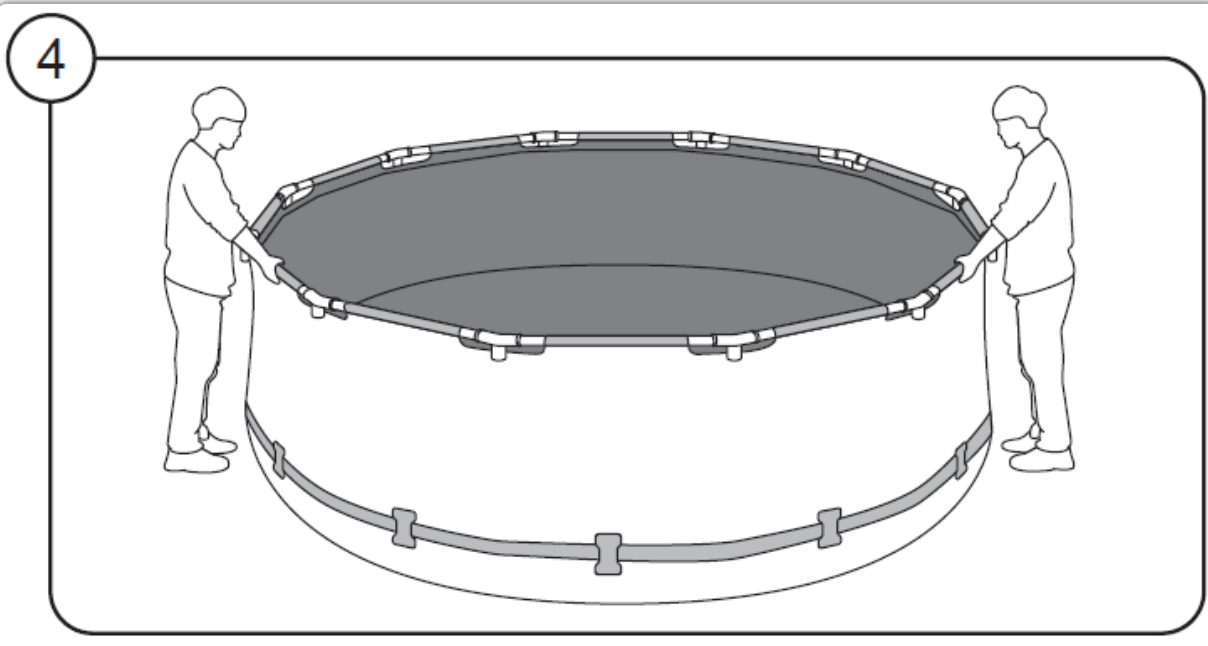
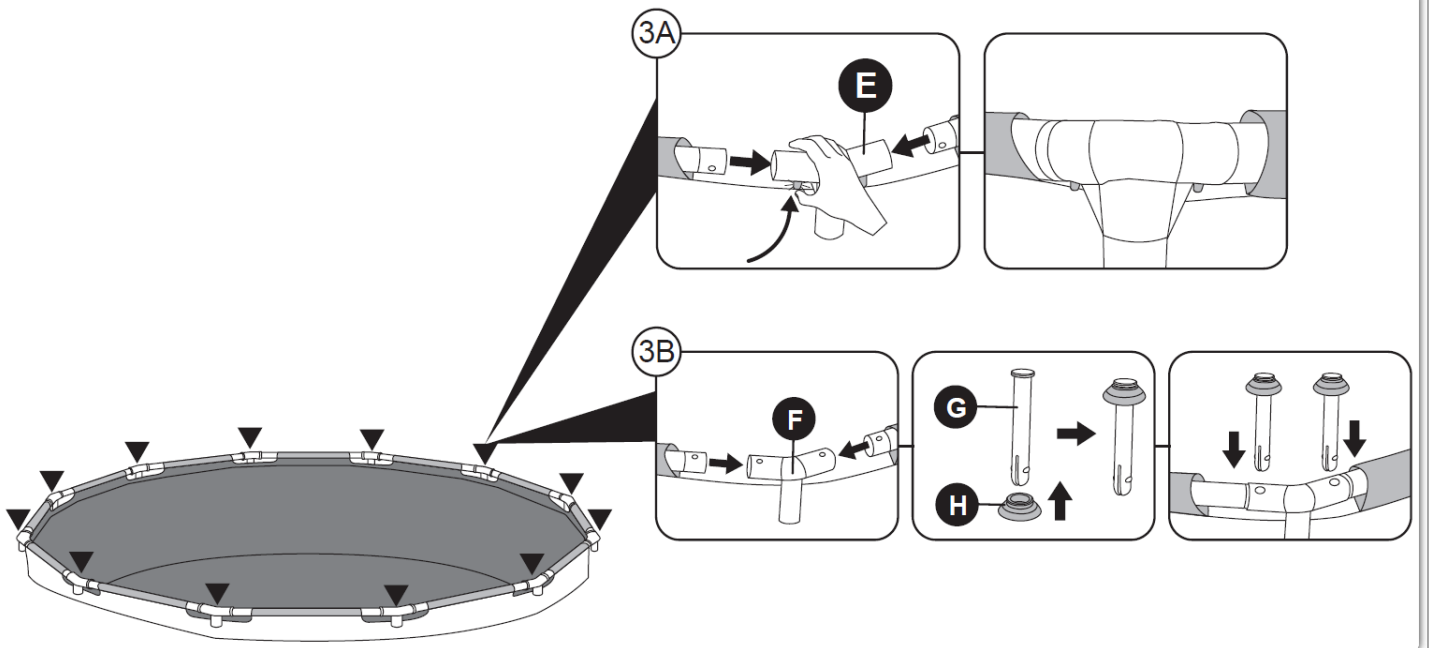
STEEL PRO MAX™	4,27 m x 84 cm (14' x 33")	4,27 m x 1,07 m (14' x 42")	4,27 m x 1,22 m (14' x 48")	4,57 m x 1,07 m (15' x 42")	4,57 m x 1,22 m (15' x 48")	4,88 m x 1,22 m (16' x 48")	5,49 m x 1,22 m (18' x 48")
	56595 / 56597	56949 / 56950 5614Z / 561JK 561JM	5612X / 5612Y	56488 / 56686 561GD / 561GC	56438 / 56439	5612Z / 5613A 56725 / 56726	56462 / 56463
D	x14	x14	x14	x15	x15	x16	x18
E	x14	x14	x14	x15	x15	x16	x18
F	/	/	/	/	/	/	/
G	/	/	/	/	/	/	/
H	/	/	/	/	/	/	/
I	x14	x14	x14	x15	x15	x16	x18
J	x14	x14	x14	x15	x15	x16	x18

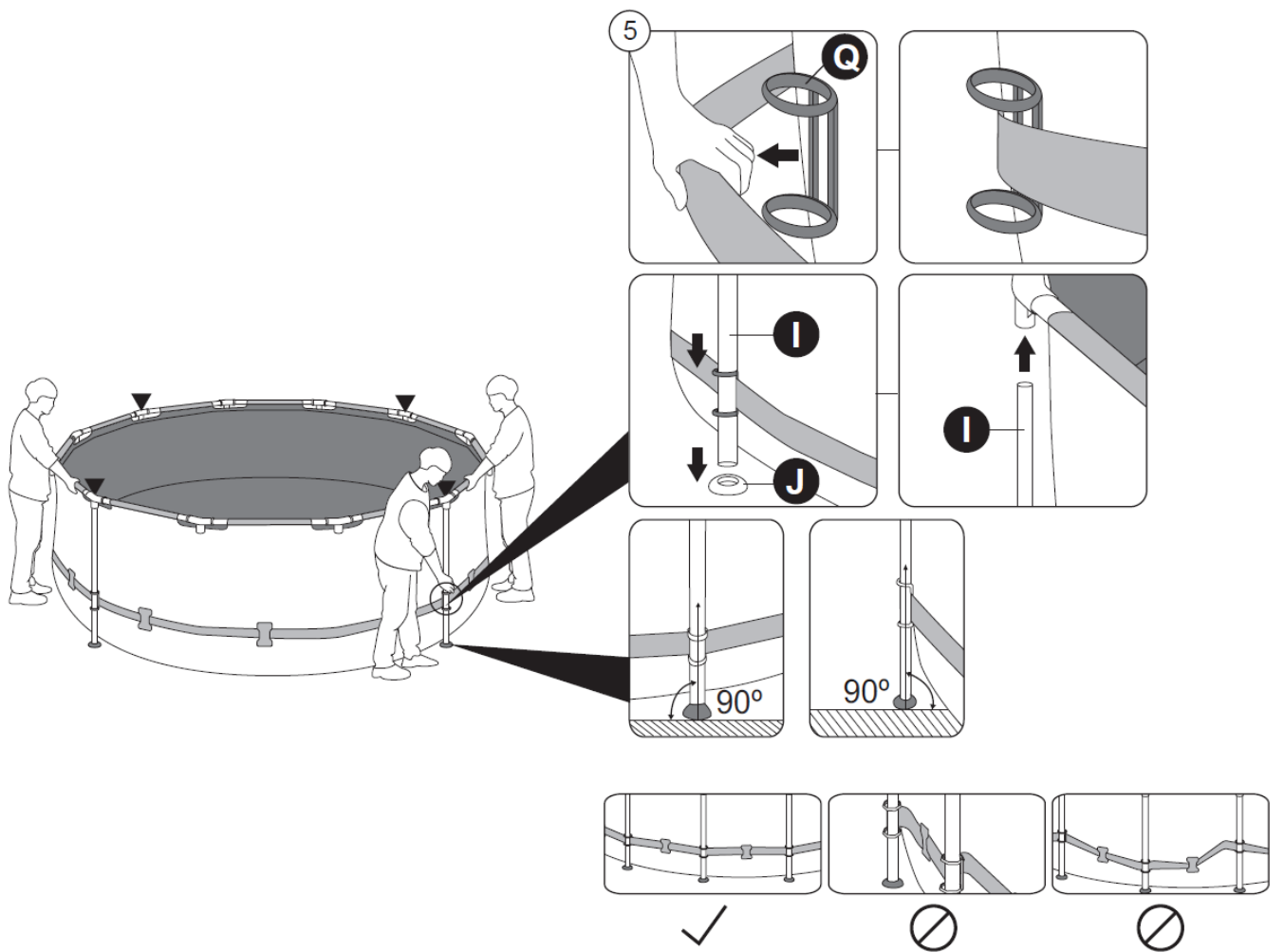
K	x1	x1	x1	x1	x1	x1	x1
L	x1	x1	x1	x1	x1	x1	x1
M	x4	x4	x4	x4	x4	x4	x4
N	/	/	/	/	/	x2	x2
O	/	/	/	/	/	x2	x2
P	x2	x2	x2	x2	x2	/	/
Q	x14	x14	x14	x15	x15	x16	x18

APX 365™	4,57 m x 1,32 m (15' x 52")	5,49 m x 1,32 m (18' x 52")	6,10 m x 1,32 m (20' x 52")	6,71 m x 1,32 m (22' x 52")
	561VD / 561VE	561KB / 561KC	561KD / 561KE	561JY / 561JZ
D	x15	x18	x20	x22
E	x15	x18	x20	x22
F	/	/	/	/
G	/	/	/	/
H	/	/	/	/
I	x15	x18	x20	x22
J	x15	x18	x20	x22
K	x1	x1	x1	x1
L	x1	x1	x1	x1
M	x4	x4	x4	x4
N	x2	x2	x2	x2
O	x2	x2	x2	x2
P	/	/	/	/
Q	x15	x18	x20	x22

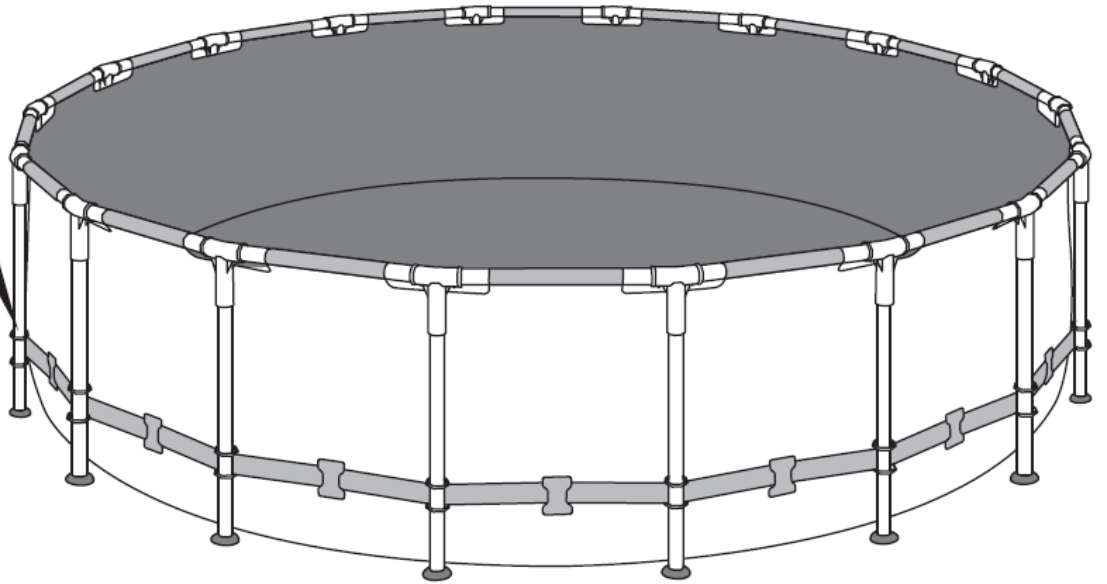
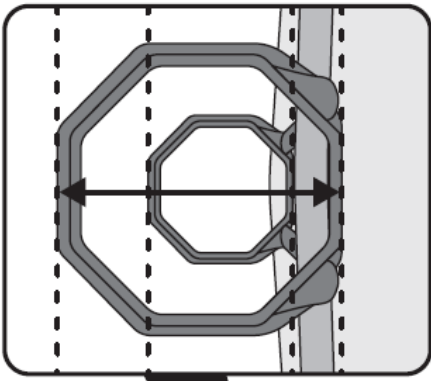




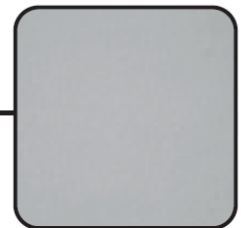
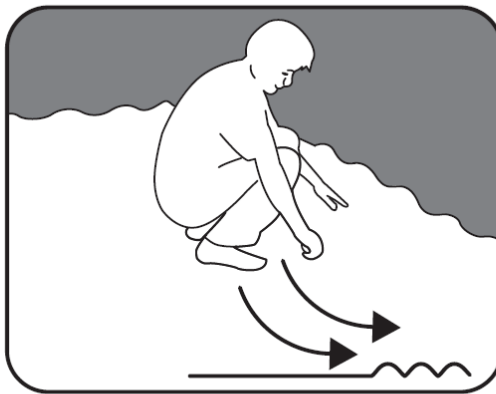
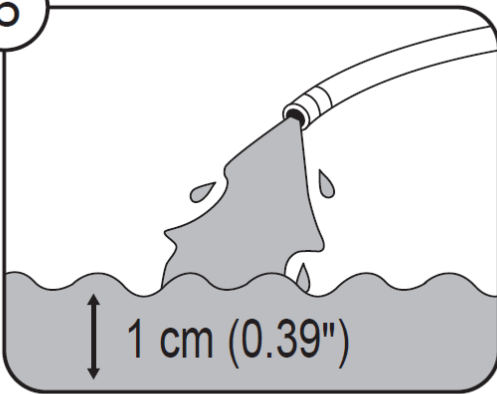




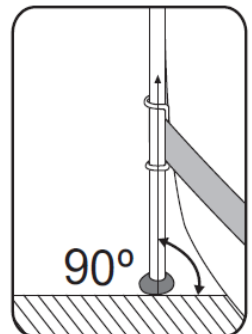
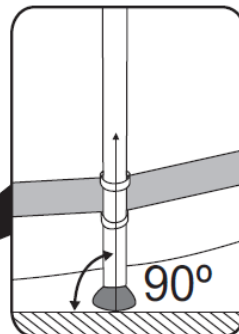
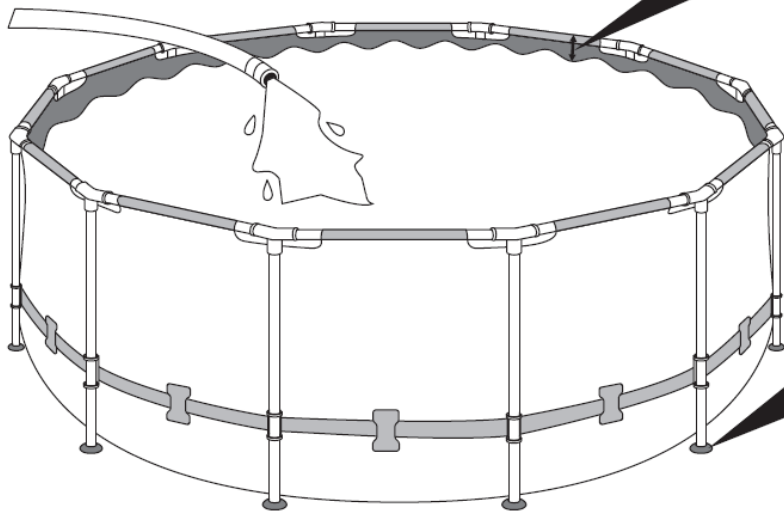
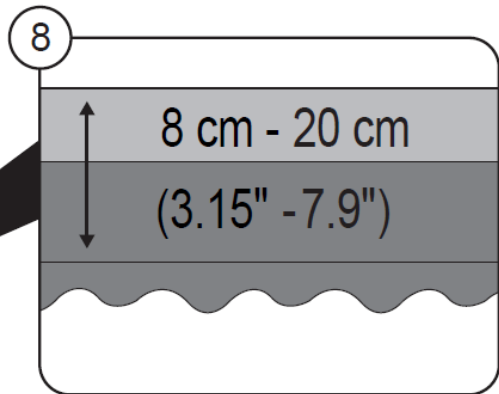
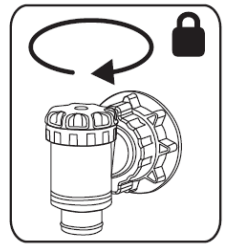
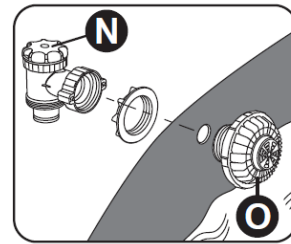
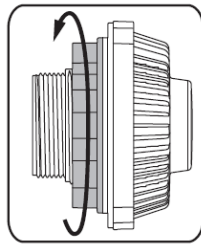
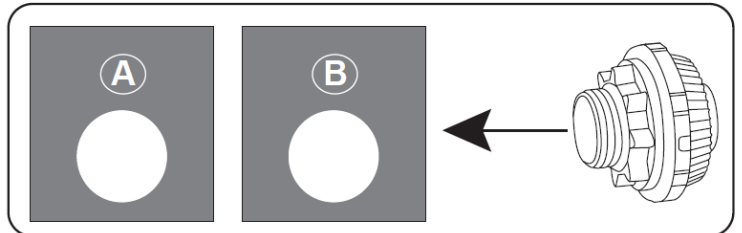
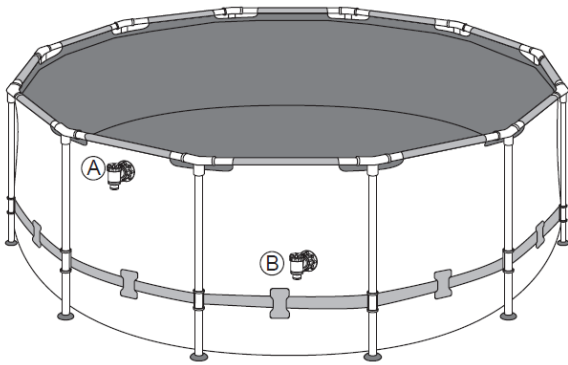
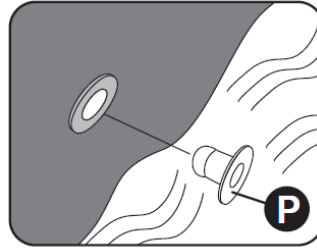
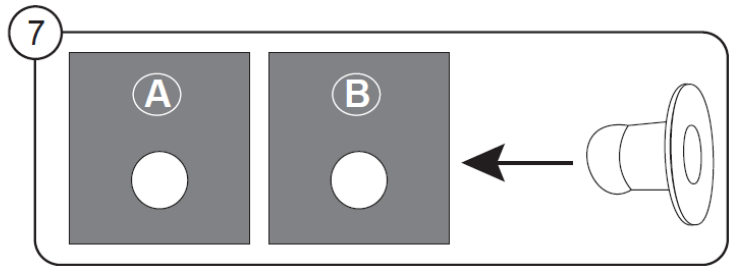
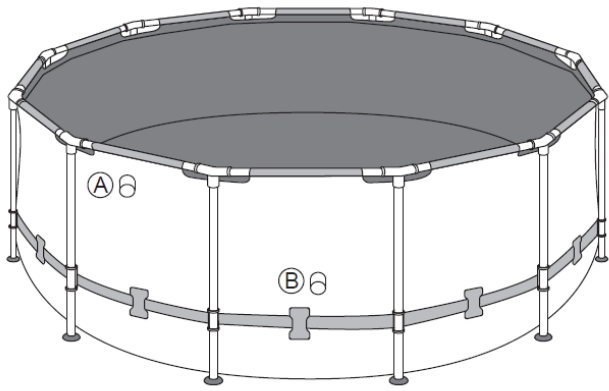
APX 365™



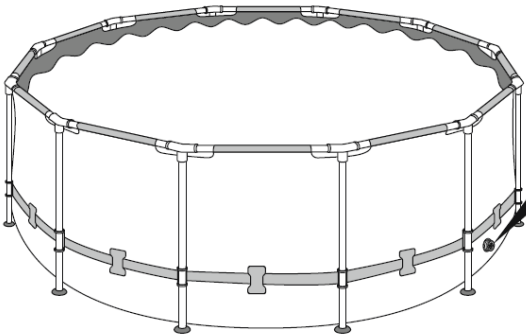
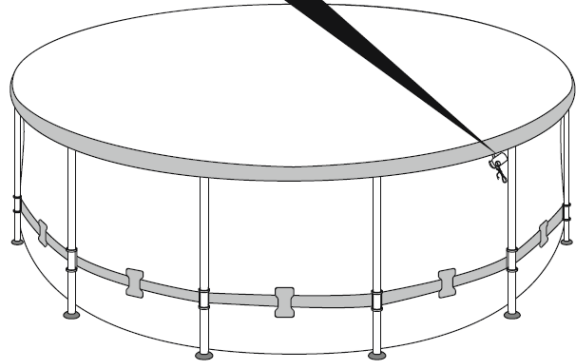
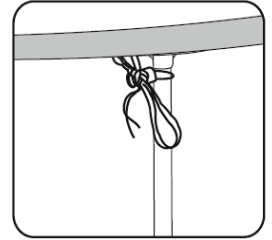
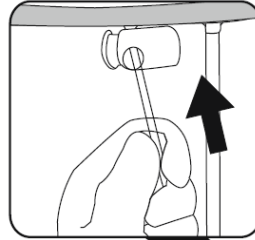
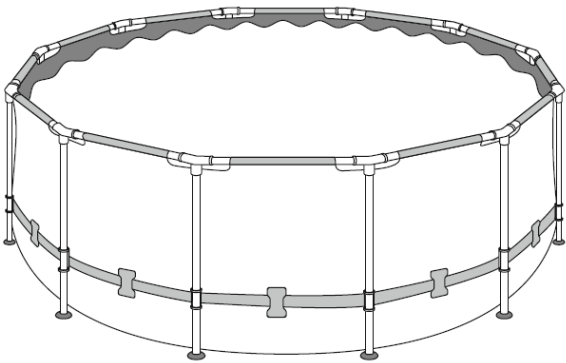
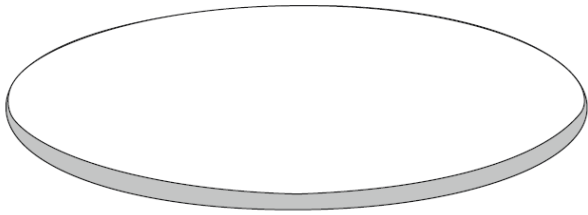
6



1 cm (0,39")



8 cm - 20 cm (3,15" - 7,9")



1

