

Příručka k hernímu bazénu pro domácí zvířata FETCHIN' FUN™



A



D



B



E



C



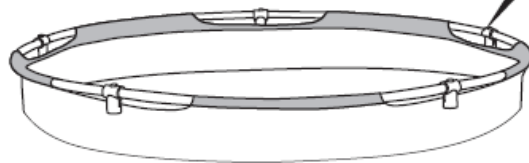
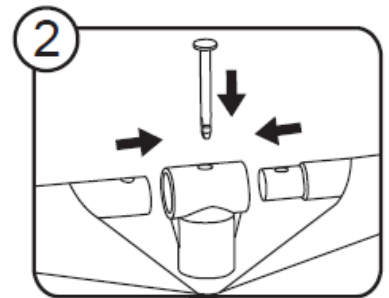
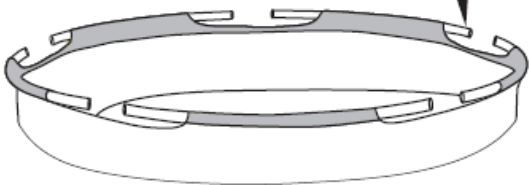
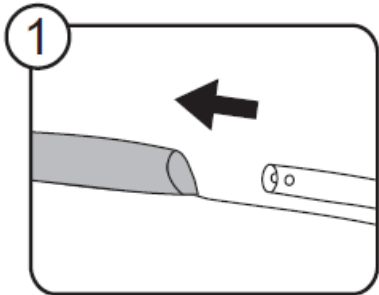
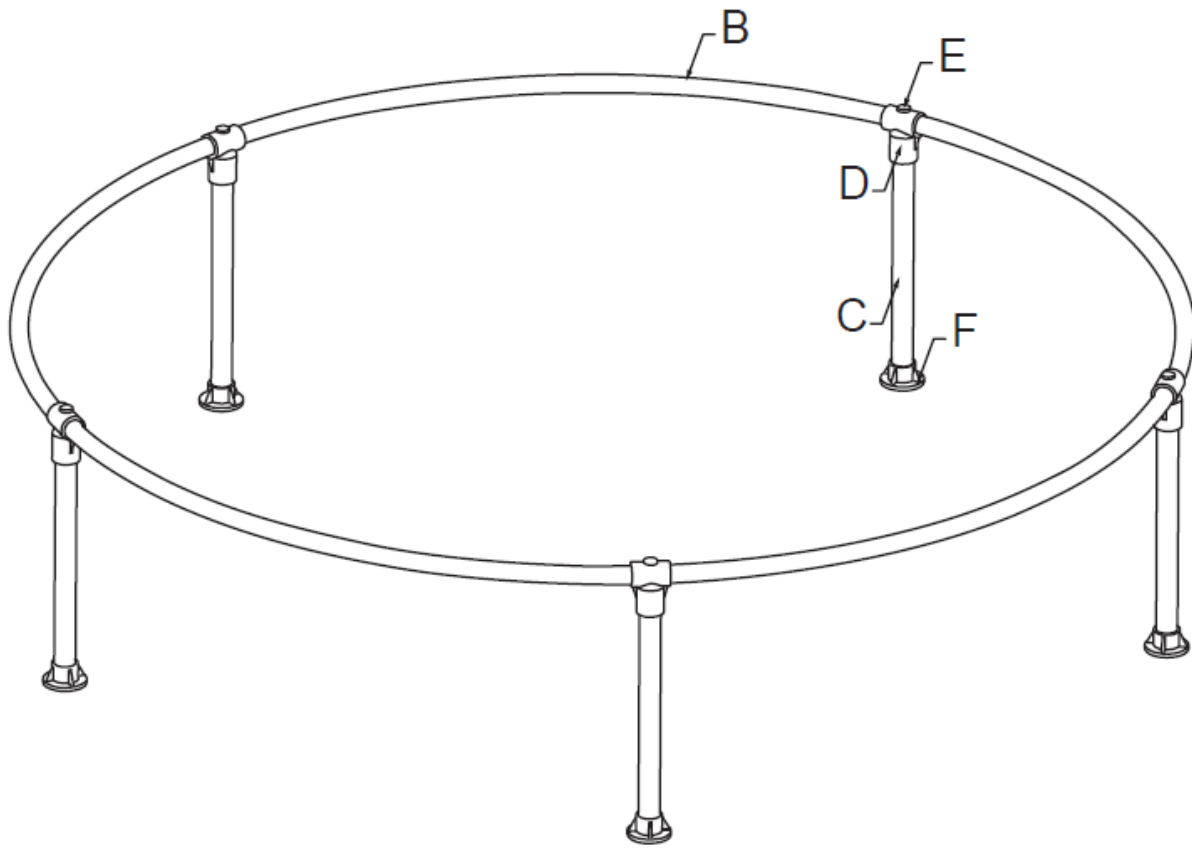
F

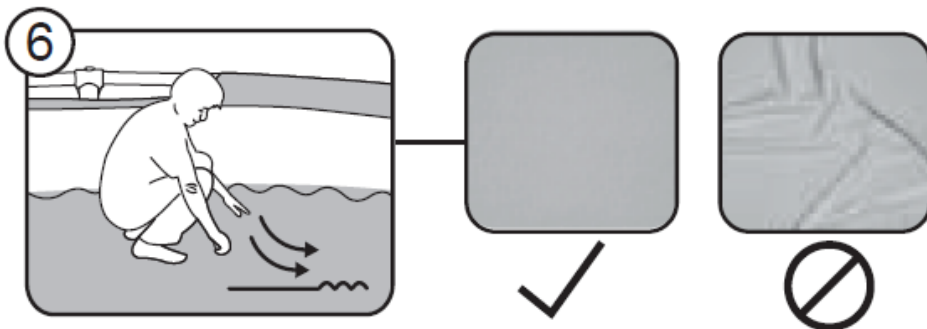
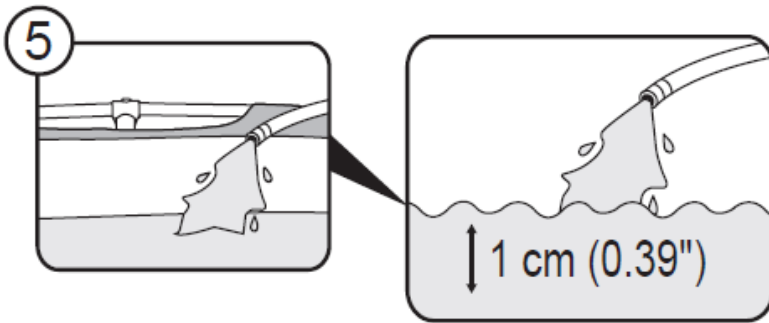
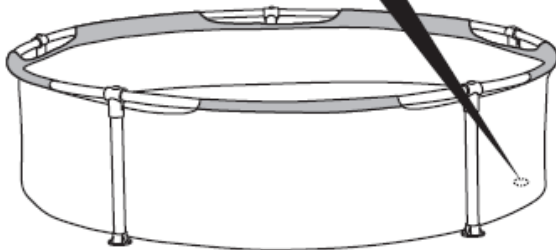
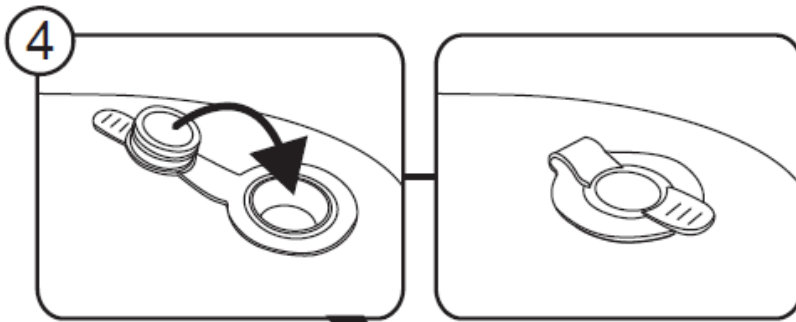
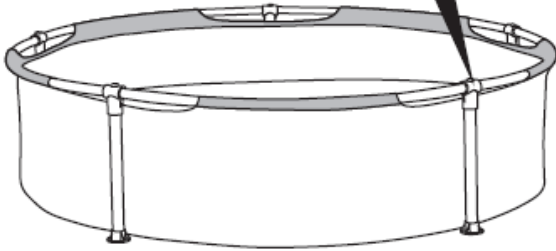
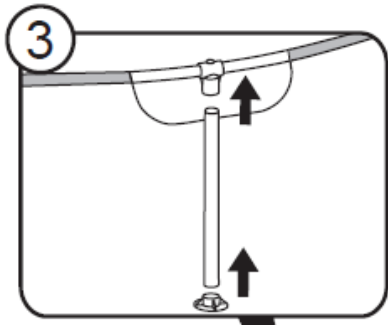


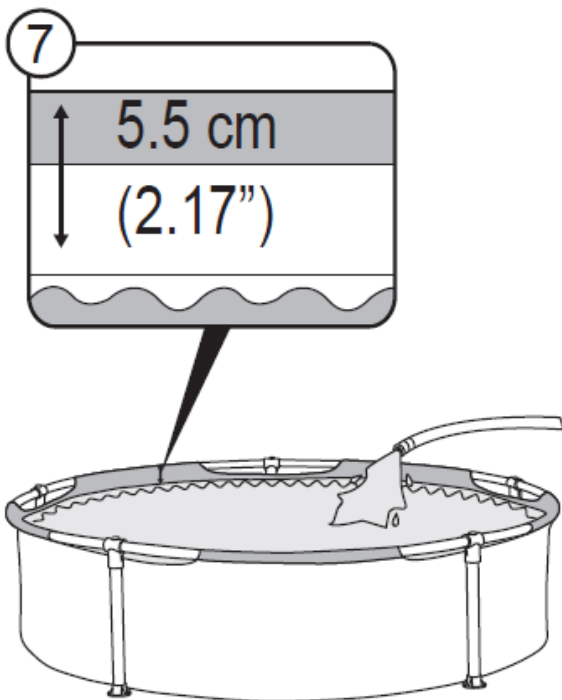
G



FETCHIN' FUN™	1,22 m x 30,5 cm (4' x 12")
	561KM
A	x1
B	x5
C	x5
D	x5
E	x5
F	x5
G	x2







PŘÍRUČKA PRO MAJITELE

Bezpečnostní informace



Nikdy nenechávejte dítě bez dozoru – nebezpečí utonutí.

- Určeno pouze k používání domácími zvířaty.
- Pouze pro domácí použití.
- Používejte výhradně venku.
- Děti mohou utonout i ve velmi malém množství vody. Vypustte brouzdaliště, pokud se nepoužívá.
- Neinstalujte brouzdaliště nad betonovým, asfaltovým nebo jiným tvrdým povrchem.
- Výrobek umístěte na rovný povrch nejméně 2 m od jakékoliv konstrukce nebo překážky – například plotu, garáže, domu, převislé větve, šňůry na prádlo či elektrického vedení.
- Při hraní doporučujeme otočit děti zády ke slunci.
- Pokud bude uživatel provádět úpravy původního bazénu (například přidáním doplňků), musí tyto úpravy být provedeny v souladu s pokyny výrobce.
- Pokyny k montáži a instalaci uschovejte pro pozdější použití.

POKYNY PRO MONTÁŽ

VÝBĚR SPRÁVNÉHO UMÍSTĚNÍ

- Kvůli kombinované hmotnosti vody uvnitř bazénu a uživatelů je důležité, aby byl povrch na místě vybraném pro instalaci bazénu schopen rovnoměrně podepírat celkovou hmotnost bazénu, a to po celou dobu, kdy bude bazén sestaven a naplněn vodou.

- U vnitřních i venkovních instalací je nutné zajistit odpovídající odtokový systém, který se postará o přetékající vodu. Během napouštění, vypouštění či používání může dojít k vylití vody z bazénu.
- Povrch musí být vodorovný a rovný. Pokud bude povrch nakloněný nebo nerovný, může dojít k poškození konstrukce bazénu a svarů.
- Na vybraném místě k instalaci se nesmí nacházet žádné předměty. Vzhledem k hmotnosti vody by jakýkoli předmět nacházející se pod bazénem mohl způsobit poškození nebo protržení dna bazénu.
- Na vybraném místě nesmí růst žádné agresivní rostliny ani druhy plevele. Tyto druhy houževnaté vegetace by mohly prorůst skrz plášť a způsobit unikání vody. Z místa instalace je třeba odstranit trávu či jinou vegetaci, protože by mohla být důvodem vzniku zápachu nebo šlemu.
- Nad vybraným místem nesmí vést elektrické dráty ani tam nesmí být větve stromů. Ujistěte se, že pod místem instalace nevedou inženýrské sítě, potrubí nebo kabely.
- Vybrané místo musí být také daleko od vstupních dveří do domu. Do blízkosti bazénu neumísťujte žádné vybavení ani jiný nábytek. Voda, která se z bazénu při jeho používání nebo v důsledku závady dostává ven, by mohla poničit nábytek uvnitř domu nebo v okolí bazénu.
- **Navrhované povrchy na místě instalace: tráva, půda a jakékoli jiné povrchy, které vyhovují výše uvedeným podmínkám.**
- **Nevhodné povrchy: bláto, písek, štěrk, dřevěná podlaha terasy, balkón, příjezdová cesta, vyvýšená plošina, měkká/sypká zemina nebo jiný povrch, který nevyhovuje výše uvedeným požadavkům.**

POTŘEBNÉ SOUČÁSTI A NÁSTROJE

Porovnejte součásti v krabici se součástmi uvedenými v tomto návodu.



Ověřte, že součásti zařízení odpovídají modelu, který jste měli v úmyslu zakoupit.

POKYNY PRO SESTAVENÍ

Varování: Montáž musí provádět dospělá osoba.

- Při instalaci postupujte podle vyobrazení v příručce. Vyobrazení mají pouze ilustrační charakter. Nemusí se shodovat s aktuálním výrobkem.

Bez měřítka.



- **NEPŘEPLŇUJTE, protože to by mohlo vést ke kolapsu bazénu.**
POZOR: Během plnění vodou nenechávejte bazén bez dozoru.

POKYNY K ÚDRŽBĚ

- Vodu v bazénu vyměňujte v častých intervalech (zejména v horkém období) anebo alespoň v případě, že je znatelně znečištěna. Špinavá voda může ohrozit zdraví uživatelů bazénu.
- Kontaktujte prosím místního prodejce a pořídte si chemikálie k úpravě vody v bazénu. Dodržujte pokyny uvedené výrobcem chemikálie.
- V případě úniku opravte bazén pomocí dodané podvodní záplaty na opravu bazénu. Pokyny najdete v častých dotazech v části podpory na našich webových stránkách (www.bestwaycorp.com/support).

POKYNY PRO ROZEBRÁNÍ A SKLADOVÁNÍ

VYPOUŠTĚNÍ

- Konkrétní pokyny týkající se likvidace vody z bazénu najdete v místních nařízeních.
POZNÁMKA: Vypouštění smí provádět pouze dospělé osoby!

ČIŠTĚNÍ

- Po použití vlhkým hadříkem jemně očistěte celý povrch.
POZNÁMKA: Nikdy nepoužívejte rozpouštědla ani jiné chemikálie, které by mohly výrobek poškodit.

SKLADOVÁNÍ

- Nechte bazén oschnout na vzduchu. Až bude zcela suchý, bazén pečlivě složte a umístěte do původního obalu. Pokud není bazén úplně suchý, může na něm vzniknout plíseň, která by bazén poškodila.
- Skladujte mimo dosah dětí na suchém místě při teplotě vyšší než 15 °C / 59 °F.

- Na začátku každé sezóny a poté v pravidelných intervalech kontrolujte, zda není výrobek poškozen.