



58234

©2023 Bestway Inflatables & Material Corp.

All rights reserved/Tous droits réservés/Todos los derechos reservados/Alle Rechte vorbehalten/Tutti i diritti riservati

Trademarks used in some countries under license from/

Marques utilisées dans certains pays sous la licence de/

Marcas comerciales utilizadas en algunos países bajo la licencia de/

Die Warenzeichen werden in einigen Ländern verwendet unter Lizenz der/

Marchi utilizzati in alcuni paesi concessi in licenza a

Bestway Inflatables & Material Corp., Shanghai, China

Manufactured, distributed and represented in the European Union by/

Fabriqués, distribués et représentés dans l'Union Européenne par/Fabricado, distribuido y representado en la Unión Europea por/

Hergestellt, vertrieben und in der Europäischen Union vertreten von/Prodotto, distribuito e rappresentato nell'Unione Europea da

Bestway Europe S.p.a., Via Resistenza, 5, 20098 San Giuliano Milanese (Milano), Italy

Distributed in Latin America by/Distribué en Amérique latine par/Distribuido en Latinoamérica por/Distribuido en América Latina por

Bestway Central & South America Ltda, Salar Ascotan 1282, Parque Enea, Pudahuel, Santiago, Chile

Distributed in Australia & New Zealand by **Bestway Australia Pty Ltd, Unit 2/98-104 Carnarvon St Silverwater, NSW 2128, Australia**

Tel: Australia: +61 2 9037 1388; New Zealand: +0800 142 101

Distributed in United Kingdom by **Bestway Corp UK Ltd, 8 Wentworth Road, Heathfield Industrial Estate, Newton Abbot, Devon, TQ12 6TL**

Exported by/Exporté par/Exportado por/Exportiert von/Esportato da

Bestway (Hong Kong) International Ltd./Bestway Enterprise Company Limited

Suite 713, 7/Floor, East Wing, Tsim Sha Tsui Centre, 66 Mody Road, Kowloon, Hong Kong

www.bestwaycorp.com

ČISTÍCÍ SADA NA BAZÉN AQUACLEAN PŘÍRUČKA PRO MAJITELE

TECHNICKÉ BEZPEČNOSTNÍ POKYNY

DŮLEŽITÉ BEZPEČNOSTNÍ POKYNY. ČTĚTE A RESPEKTUJTE VŠECHNY POKYNY.

UPOZORNĚNÍ: V zájmu omezení rizika úrazu nedovoďte dětem produkt používat.

UPOZORNĚNÍ: Produkt smí montovat a demontovat pouze dospělí.

UPOZORNĚNÍ: Nepoužívejte filtrační čerpadlo/pískový filtr, když jsou v bazénu lidé.

UPOZORNĚNÍ: Před zahájením jakékoli údržby se ujistěte, že filtrační čerpadlo/pískový filtr je odpojen od napájení, aby se zamezilo riziku vážného zranění nebo usmrcení.

POZNÁMKA: Před zakrytím bazénu vyjměte tento produkt.

POZNÁMKA: Před použitím prohlédněte všechny součásti a ověřte, zda nic nechybí. Pokud nějaké součásti chybí, vraťte se na místo nákupu a reklamujte chybějící součásti.

TYTO POKYNY SI ULOŽTE

TECHNICKÉ ÚDAJE

Kompatibilita s filtračním čerpadlem/pískovým filtrem:	Průtok 2 006 l/h (530 gal./h) a vyšší
Kompatibilita s bazény:	Pro použití se všemi nadzemními bazény

POZNÁMKA: Vybrazení mají pouze ilustrační charakter. Nemusí zobrazovat daný produkt. Bez měřítka.

DŮLEŽITÉ: Ponořte hadici do vody a nasajte do ní vodu, abyste z hadice odstranili veškerý vzduch. Postupujte podle 3 kroků na obrázku č. 4, vysavač používejte pouze tehdy, je-li hadice plná vody.

POZNÁMKA: Dodáváme hadicový adaptér, který můžete použít. Pokud má váš bazén dva výstupní ventily, jeden z nich zablokujte.

POUŽITÍ BAZÉNOVÉHO VYSAVAČE

1. Podle dodávané příručky pro majitele připravte k použití filtrační čerpadlo/pískový filtr. Zapnutím filtračního čerpadla/pískového filtru aktivujete bazénový vysavač.

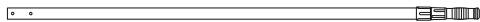
POZNÁMKA: Pokud do filtračního čerpadla/pískového filtru neproudí žádná voda, odpojte čerpadlo od napájení, otevřete odvědušňovací ventil/průhledný kryt síta, abyste vypustili vzduch z filtračního čerpadla/pískového filtru. Až začne vytékat voda, zavřete odvědušňovací ventil/průhledný kryt síta a znovu spusťte čerpadlo.

2. Po dokončení odpojte sestavu filtračního čerpadla/pískového filtru a odstraňte nečistoty z vaku na nečistoty a z vložky filtru.

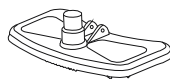
POZNÁMKA: Nepoužívejte bazénový vysavač, pokud není vak na nečistoty vyprázdněn - hrozí ucpaní filtračního čerpadla/pískového filtru. Nezapomeňte, že vyprázdnění vaku na nečistoty pomůže k dosažení maximálního sacího účinku.

SKLADOVÁNÍ

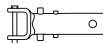
- Rozeberte produkt.
- Všechny součásti důkladně očistěte a vysušte.
- Skladujte na teplém, suchém místě.



1 x1



2 x1



3 x1



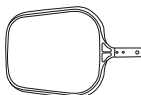
4 x1



5 x1



6 x3

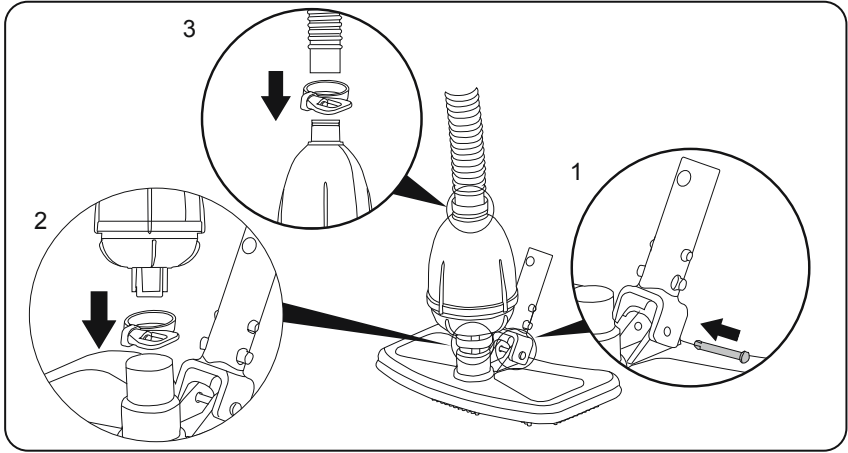


7 x1

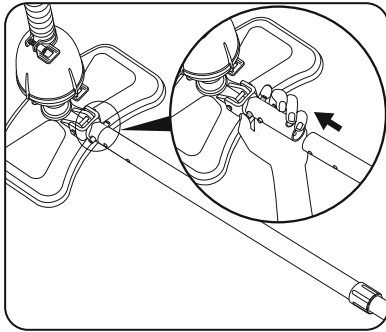


8 x1

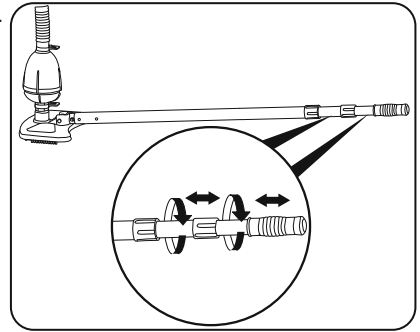
1.



2.

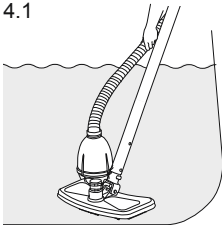


3.

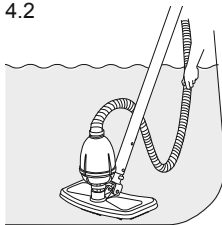


4

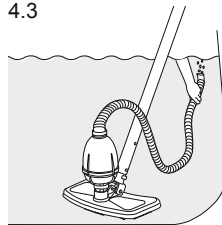
4.1



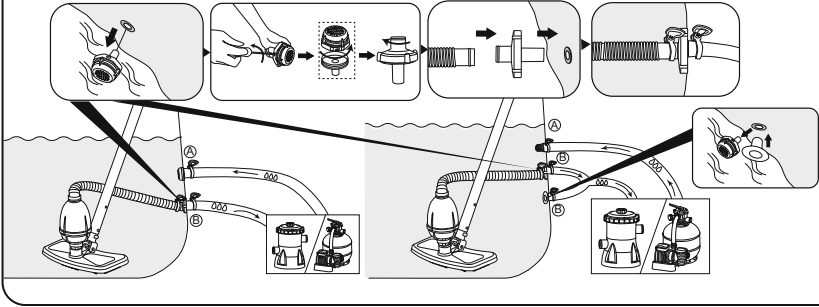
4.2



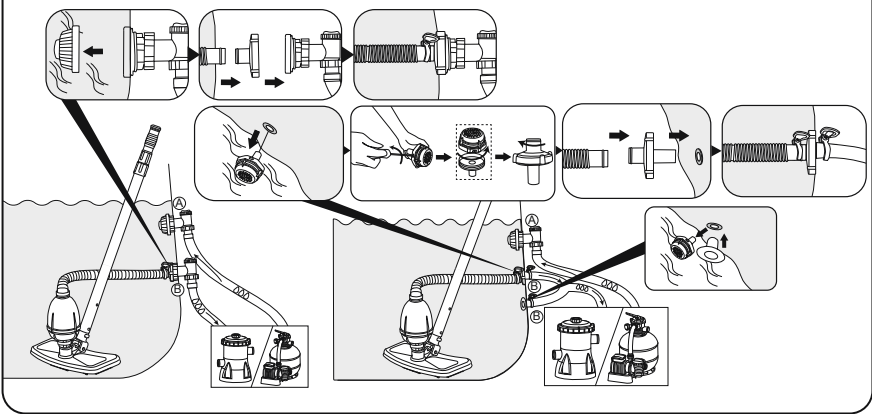
4.3



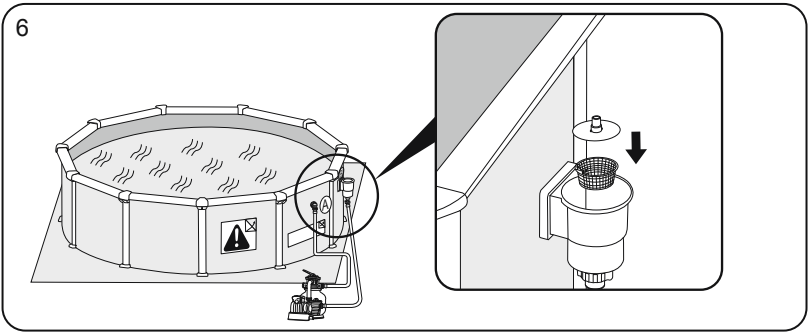
5-a



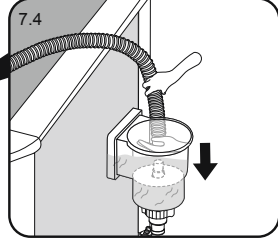
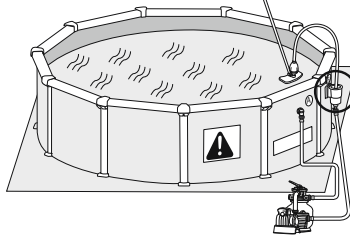
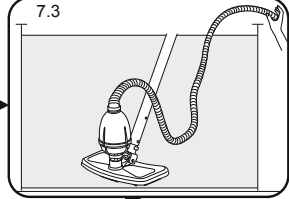
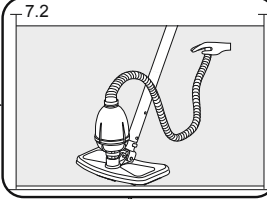
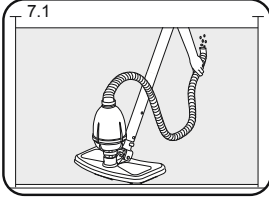
5-b



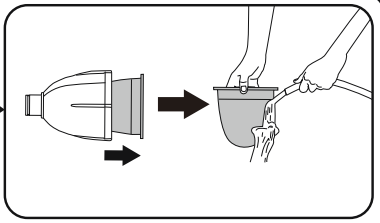
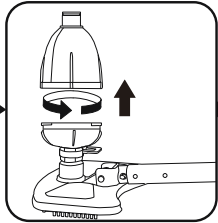
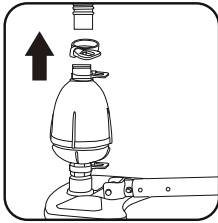
6



7.



8.



9.

