

Příručka k 52" / 1,32 m bazénovým schůdkům Flip & Lock™

DŮLEŽITÉ BEZPEČNOSTNÍ POKYNY

UPOZORNĚNÍ

Před sestavením a používáním schůdků si přečtěte všechny pokyny.

- Umístěte schůdky na pevný podklad.
- Na schůdcích smí stát vždy pouze jedna osoba.
- Schůdky je třeba nainstalovat podle pokynů výrobce.
- Při vstupu a výstupu z bazénu stůjte vždy čelem ke schůdkům.
- Pokud v bazénu nikdo není nebo pokud bazén není pod dohledem dospělé osoby, schůdky zajistěte.
- Nepokoušejte se skákat ze schůdků, okraje bazénu nebo jiného objektu v blízkosti bazénu.
- Osoby v bazénu musí plavat a hrát si v bezpečné vzdálenosti od schůdků. Pokud si nejste vědomi potenciálního rizika, mohou schůdky způsobit zranění osob v bazénu.
- Před použitím vždy zkontrolujte šrouby a přichytné klipy schůdků a také třísky nebo ostré hrany.
- Sledujte šrouby a udržujte je mimo dosah dětí.
- Tyto schůdky jsou určeny k použití ke vstupu do bazénu a výstupu z něj. Nepoužívejte je k žádnému jinému účelu.
- Uchovávejte malé součásti schůdků mimo dosah dětí.
- Schůdky nejsou hračka; při jejich použití buďte opatrní.
- Nerespektování doporučení pro údržbu může vést k vážným zdravotním rizikům, zvláště u dětí.

PEČLIVĚ PŘEČTĚTE A UCHOVEJTE PRO BUDOUCÍ POTŘEBU.

- EN 16582-1.

- Zabezpečený přístup

Pro informace o produktu navštivte naši webovou stránku na adrese: www.bestwaycorp.com.

POPIS PRODUKTUPIS

Model schůdků:	1,32 m (52 in.)
Maximální zatížení:	150 kg (330 lb.)
Maximální šířka stěny bazénu:	30 cm (11,8 in.)
Maximální výška stěny bazénu:	1,32 m (52 in.)

SOUČÁSTI A NÁSTROJE

Porovnejte součásti v krabici se součástmi uvedenými v tomto návodu. Ověřte, že součásti zařízení odpovídají modelu, který jste měli v úmyslu zakoupit.

Před sestavením výrobku věnujte několik minut seznámení se všemi součástmi.

Budete potřebovat křížový šroubovák a francouzský klíč (nejsou součástí dodávky).

POKYNY K INSTALACI

Při instalaci postupujte podle vyobrazení na zadní straně příručky. Vyobrazení mají pouze ilustrační charakter. Nemusí se shodovat s aktuálním výrobkem. Bez měřítka.

Schůdky umísťujte do bazénu, pouze je-li přítomen dospělý dozor, který dává pozor.

Demontujte schůdky z bazénu a zajistěte je, aby se zamezilo vstupování dětí do bazénu bez dohledu dospělé osoby.

Vnější schůdky je možné zajistit v horní poloze, aby se zabránilo dětem ve vstupu do bazénu, ale nemůže nahradit dohled kompetentní dospělé osoby.

POKYNY K ÚDRŽBĚ

Nezapomeňte schůdky před každým použitím zkontrolovat. Při výskytu rzi vyměňte šrouby a úchytné spony.

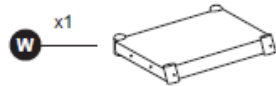
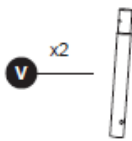
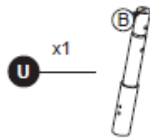
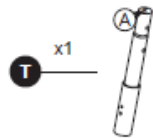
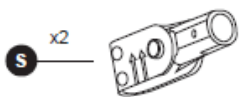
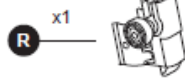
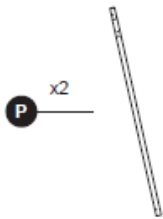
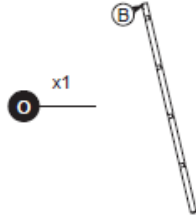
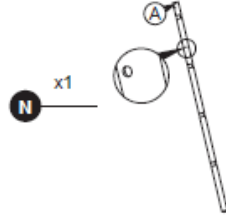
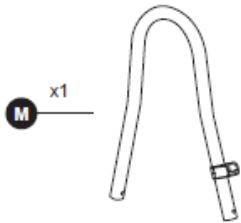
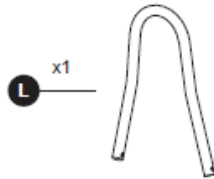
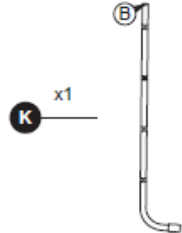
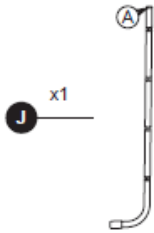
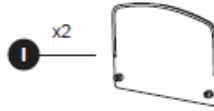
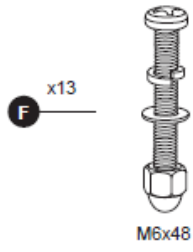
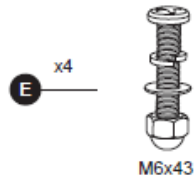
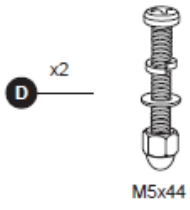
POKYNY PRO ROZEBRÁNÍ A SKLADOVÁNÍ

Před uskladněním se ujistěte, že schůdky jsou čisté a suché. Umístěte je na chladné, suché místo mimo dosah dětí.

Pokyny pro zazimování

Mimo sezónu (v zimních měsících) demontujte schůdky z bazénu. Opatrně demontujte všechny součásti a důkladně je osušte.





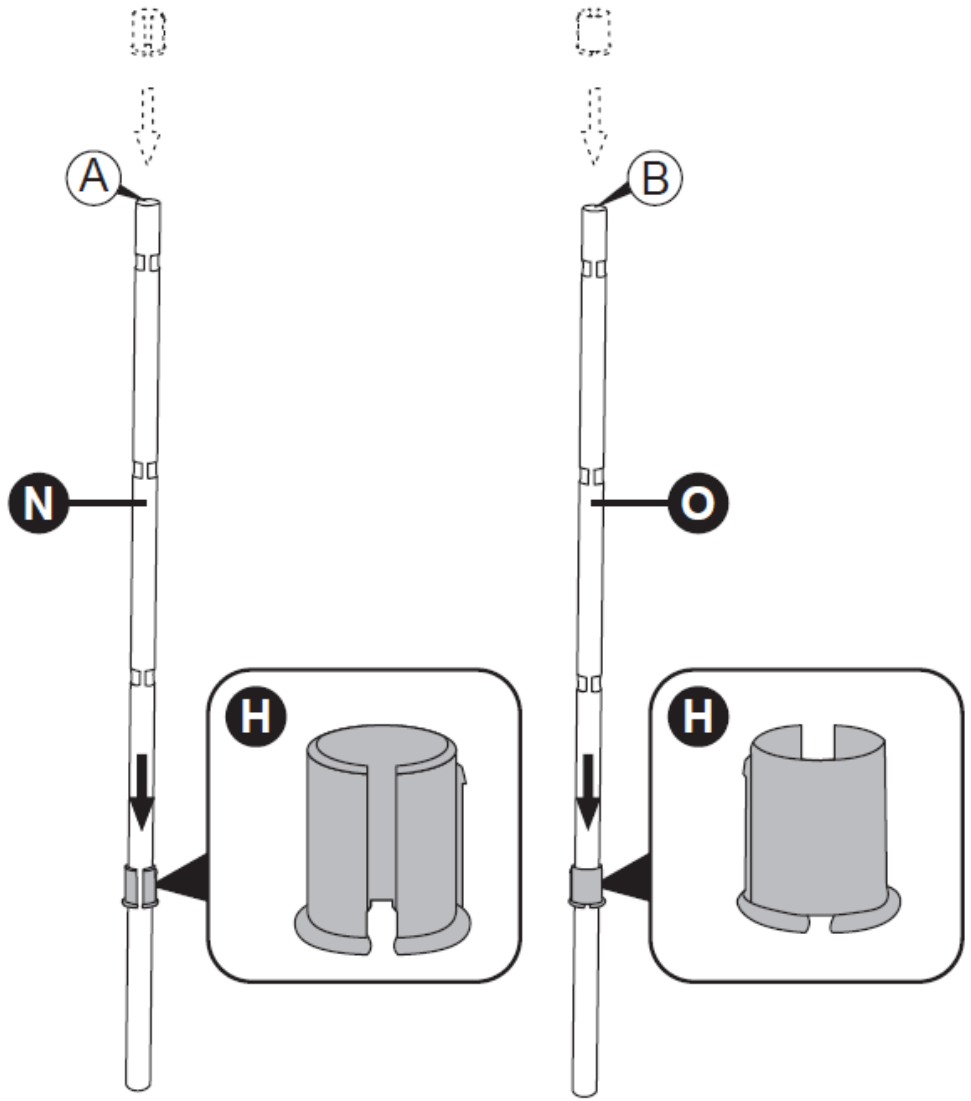
1.91 m (75.2 in.)

1.35 m (53.15 in.)

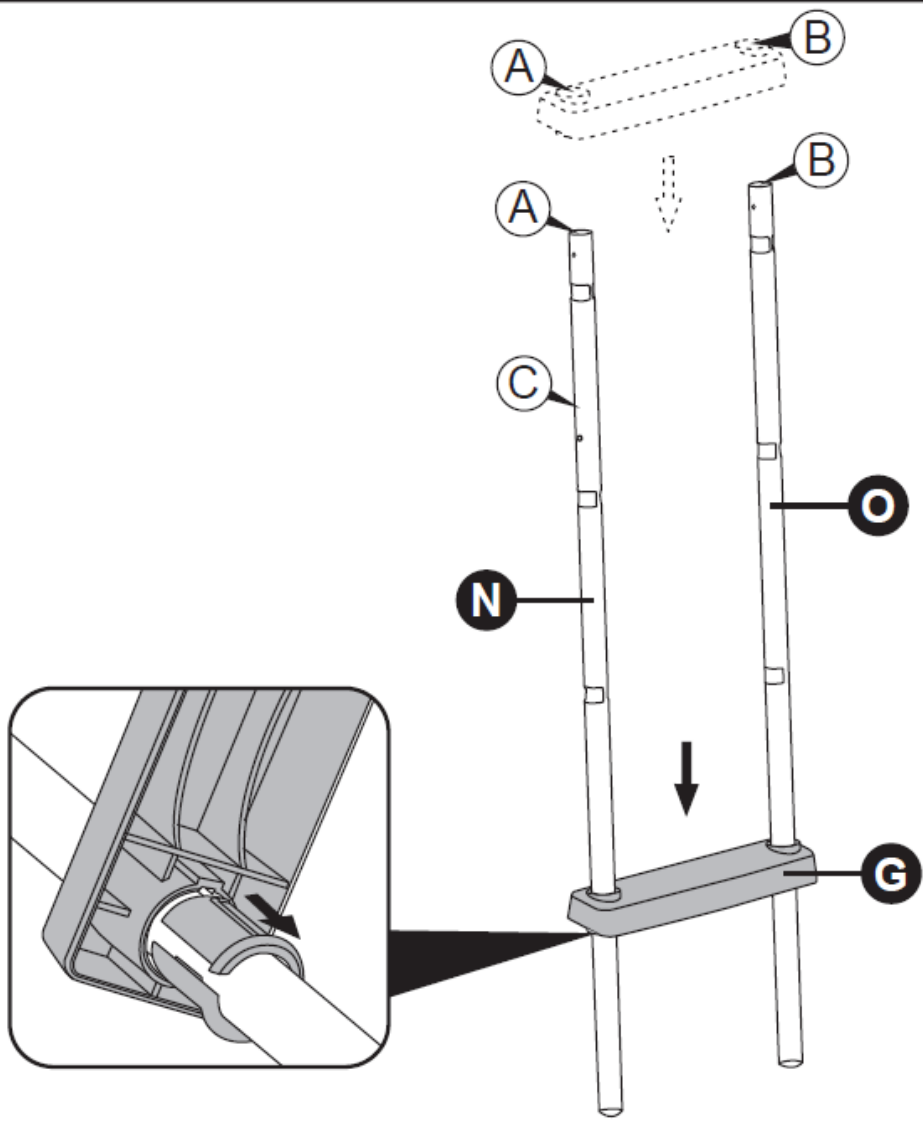
1.25 m (49.21 in.)

76 cm (29.92 in.)

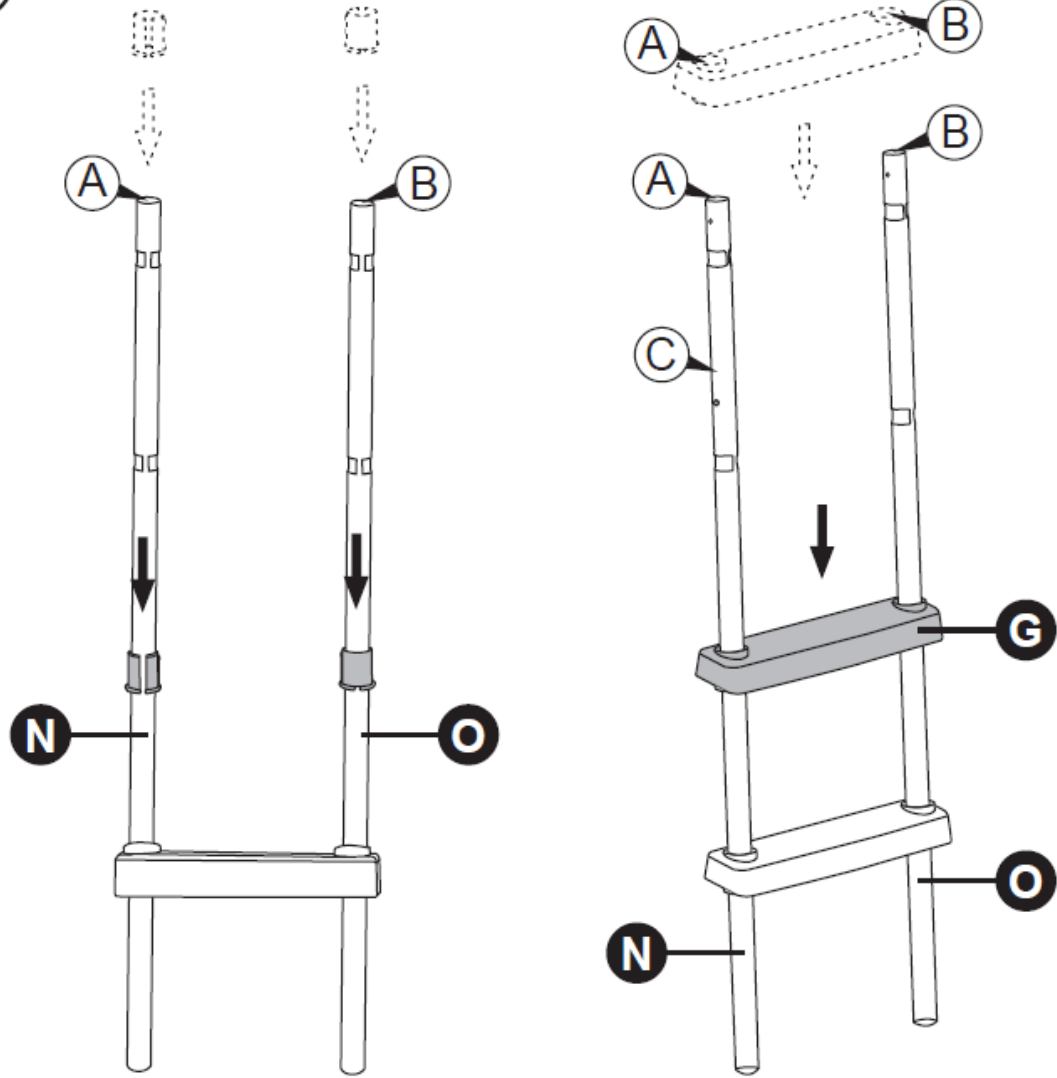
1



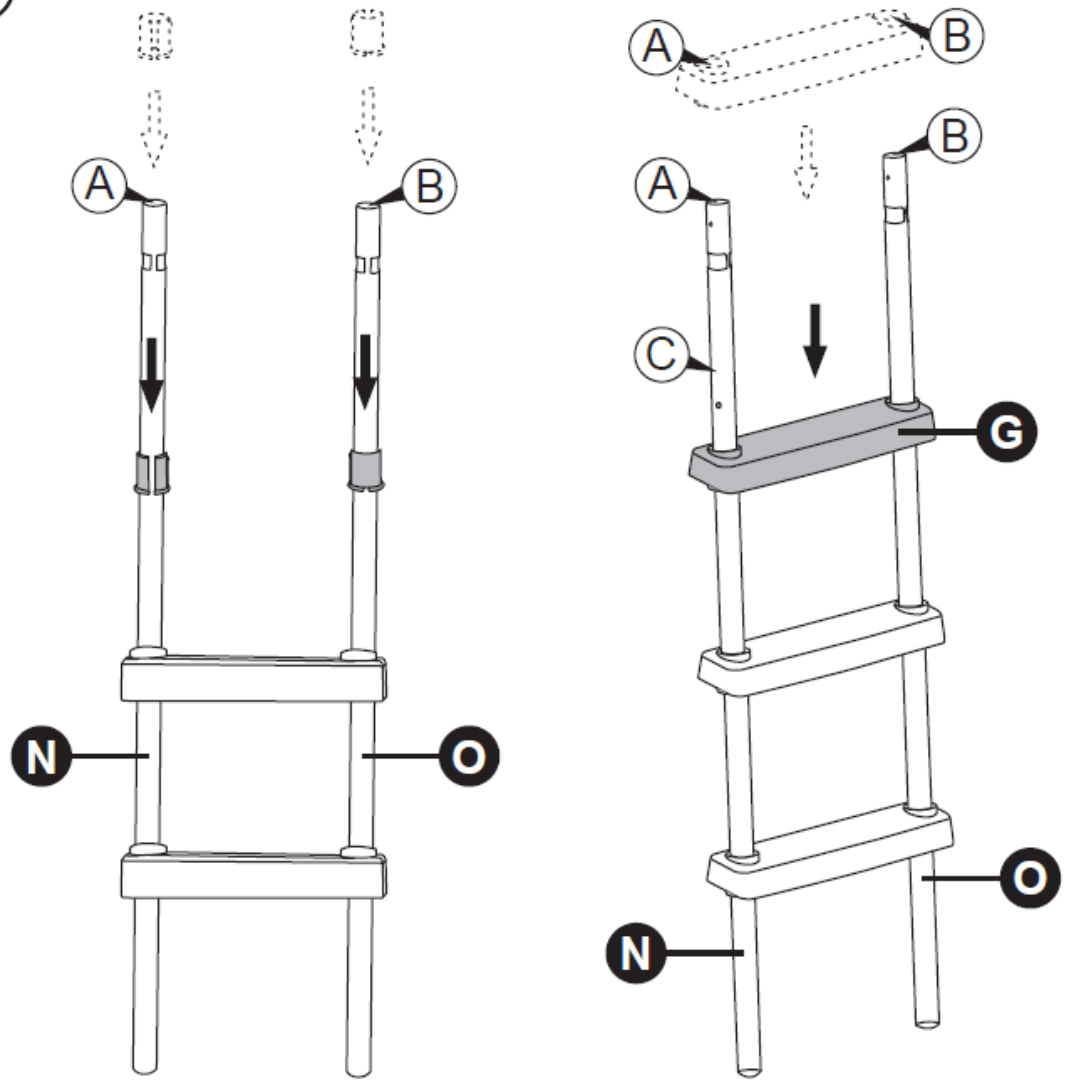
2



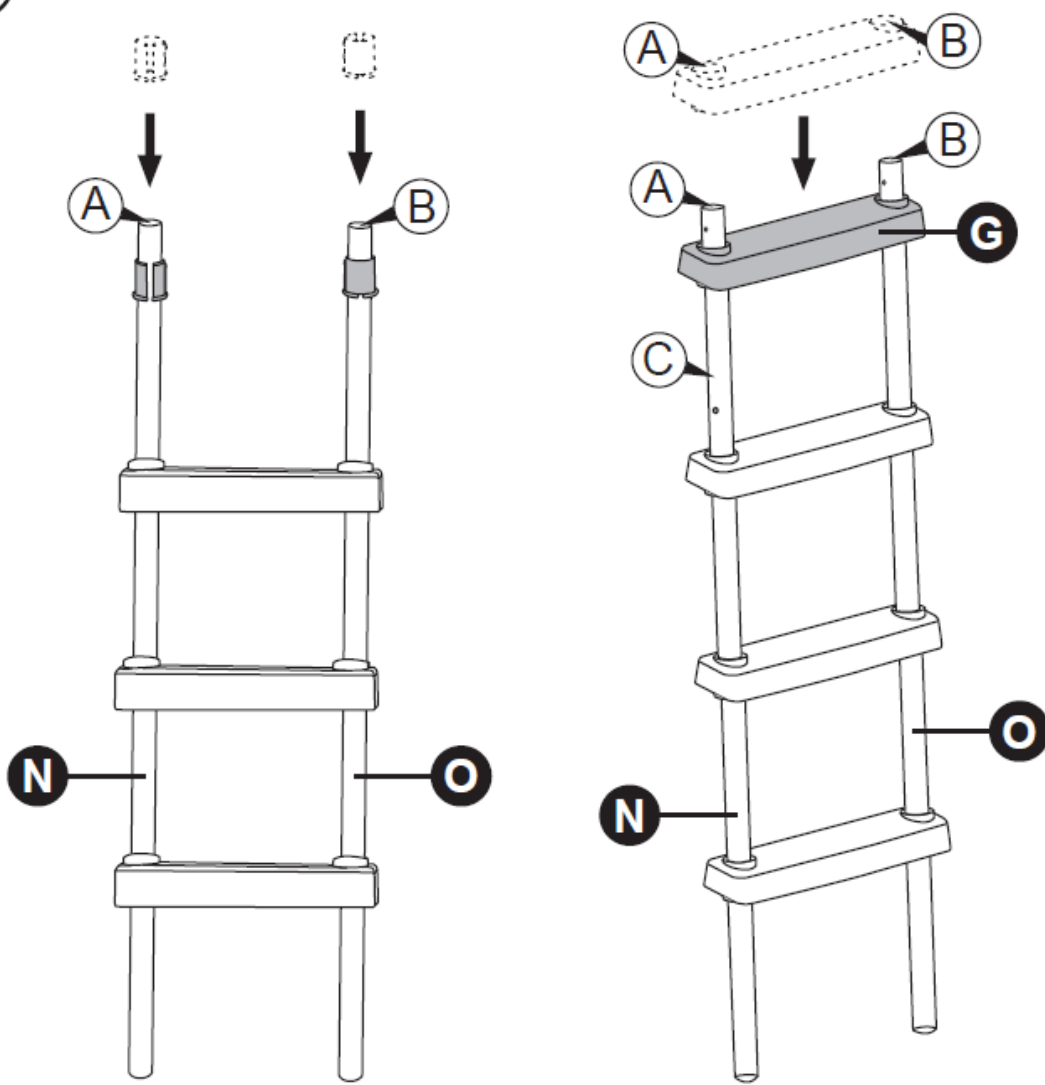
3



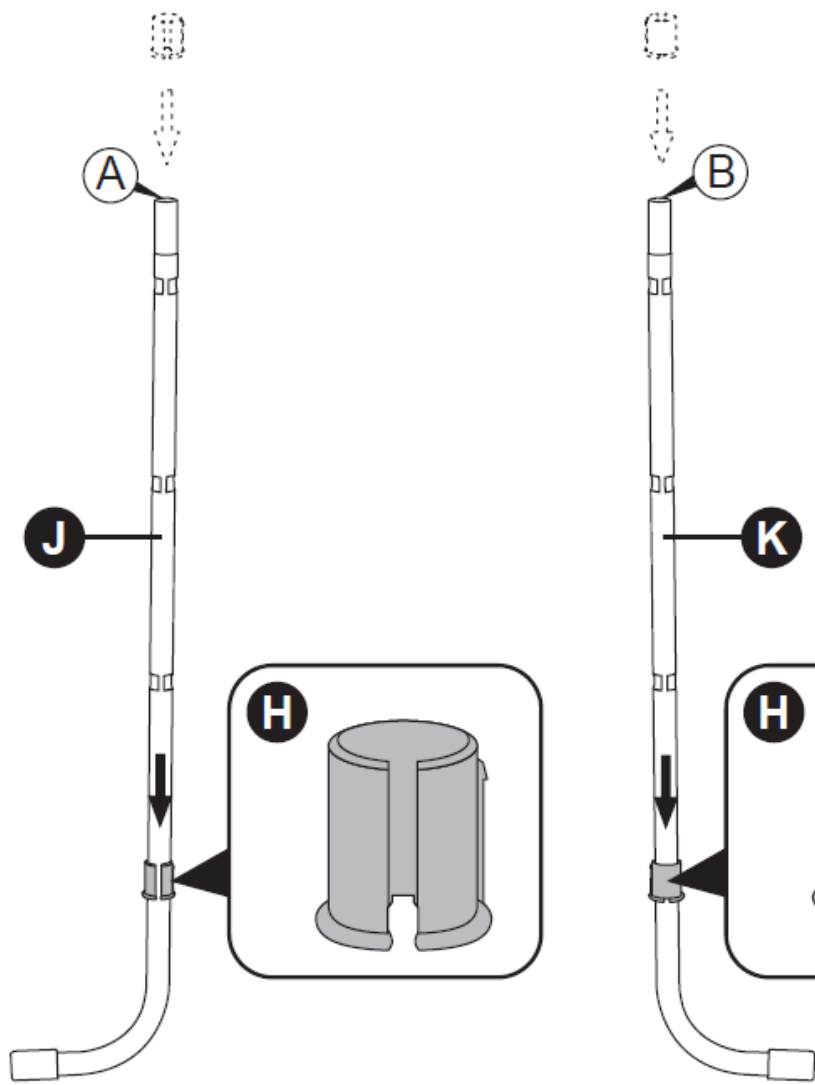
4



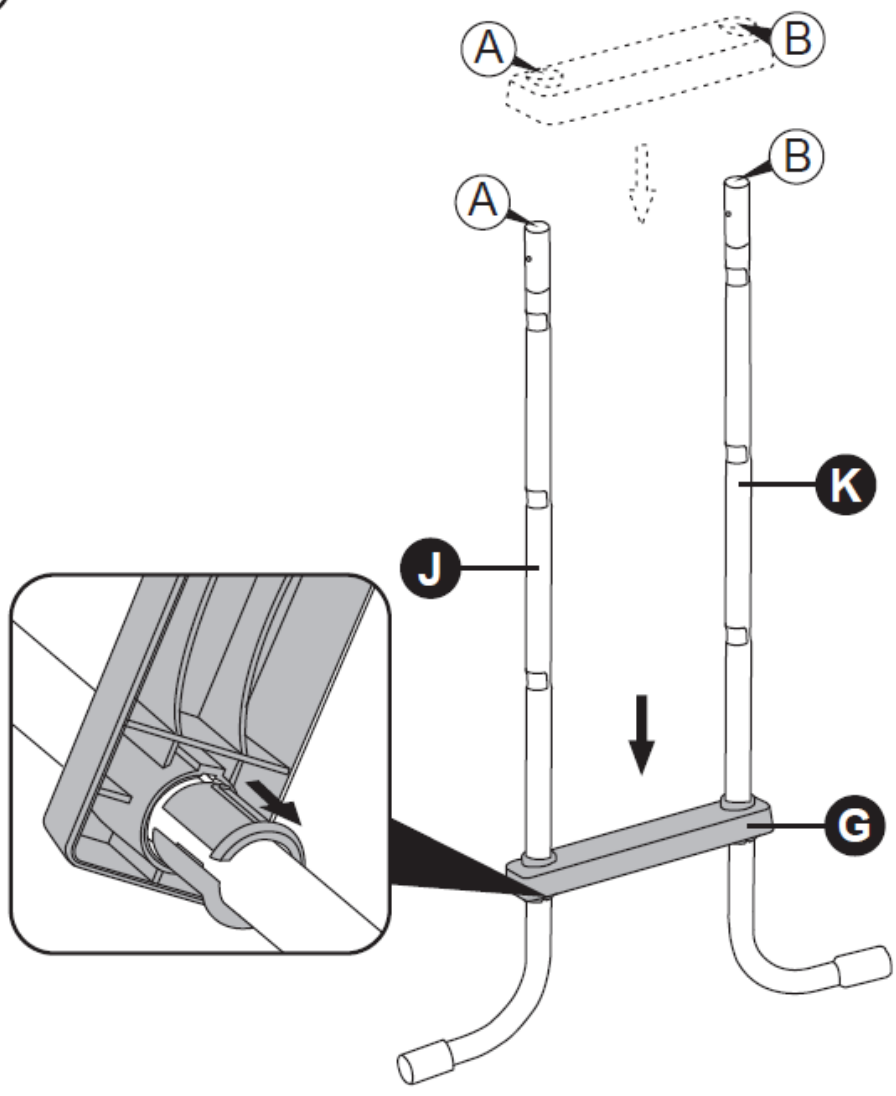
5



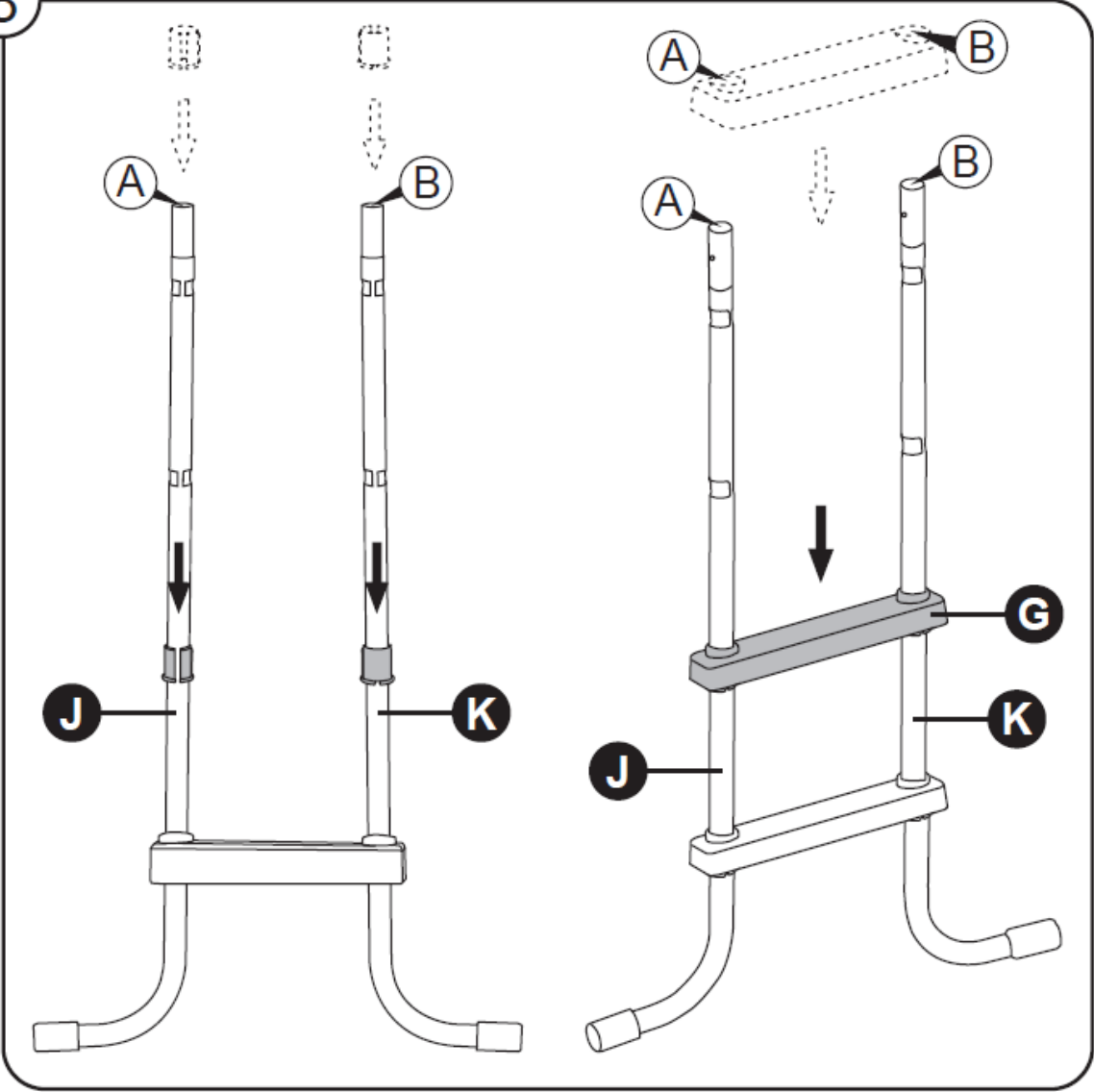
6



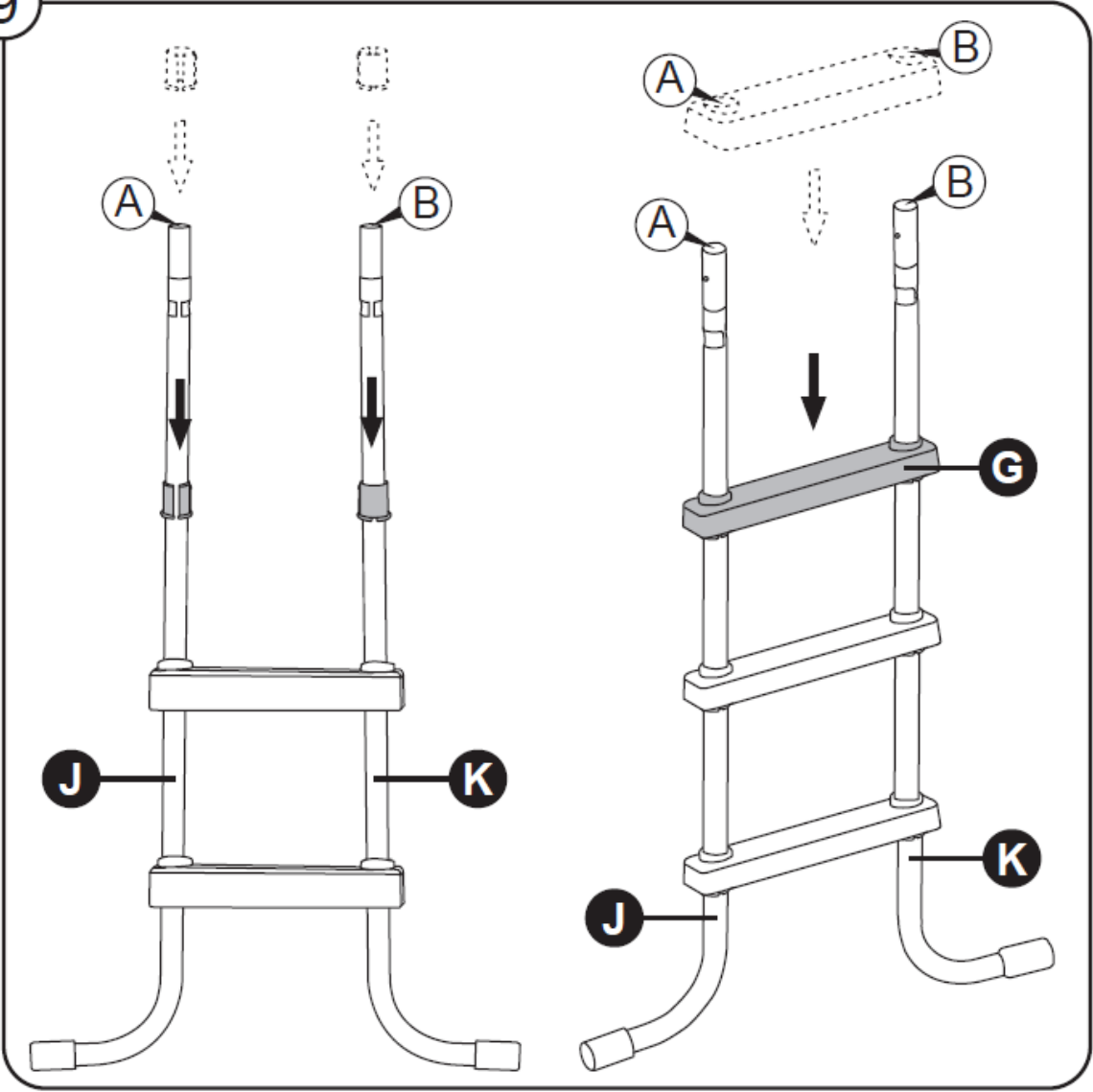
7



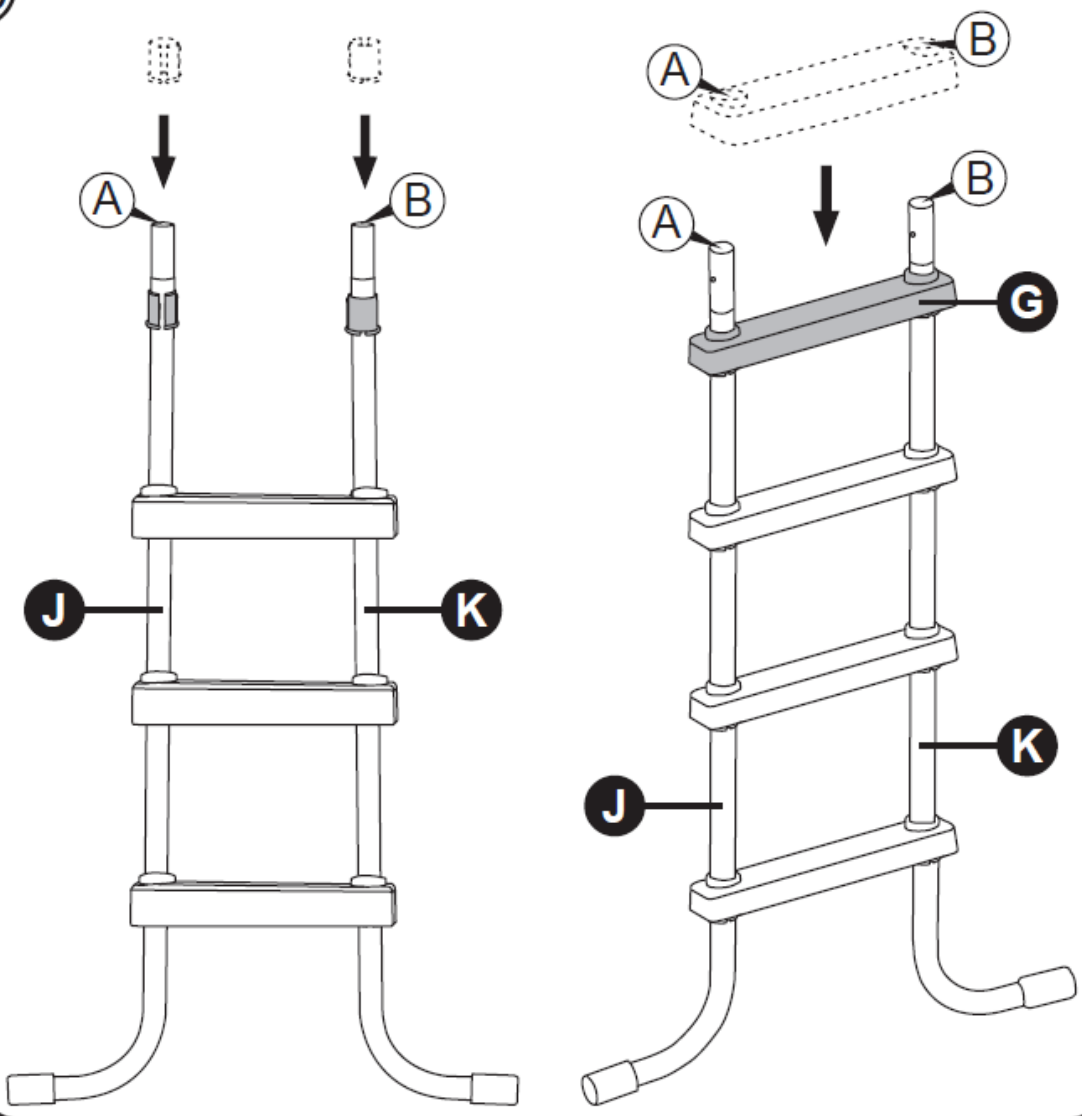
8



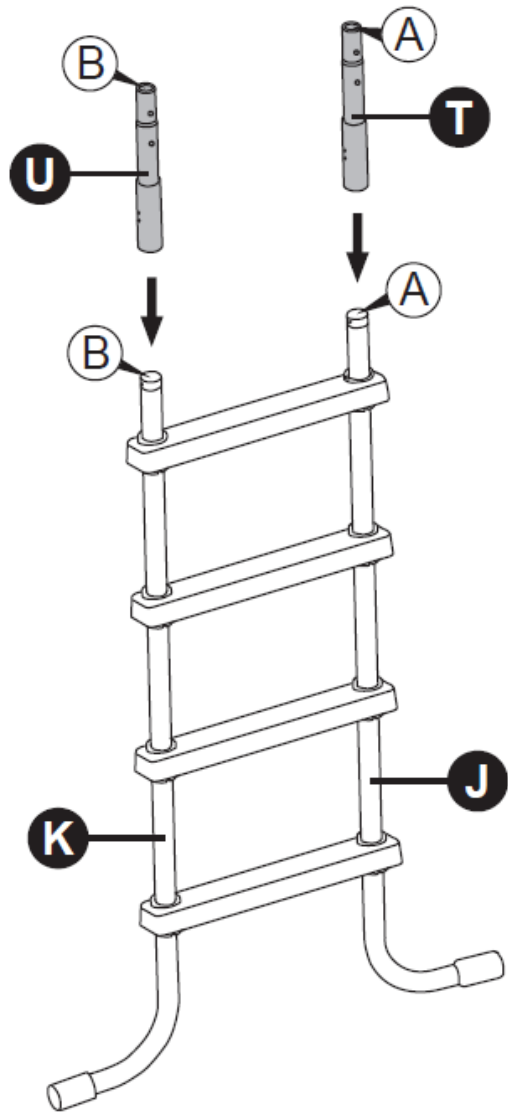
9



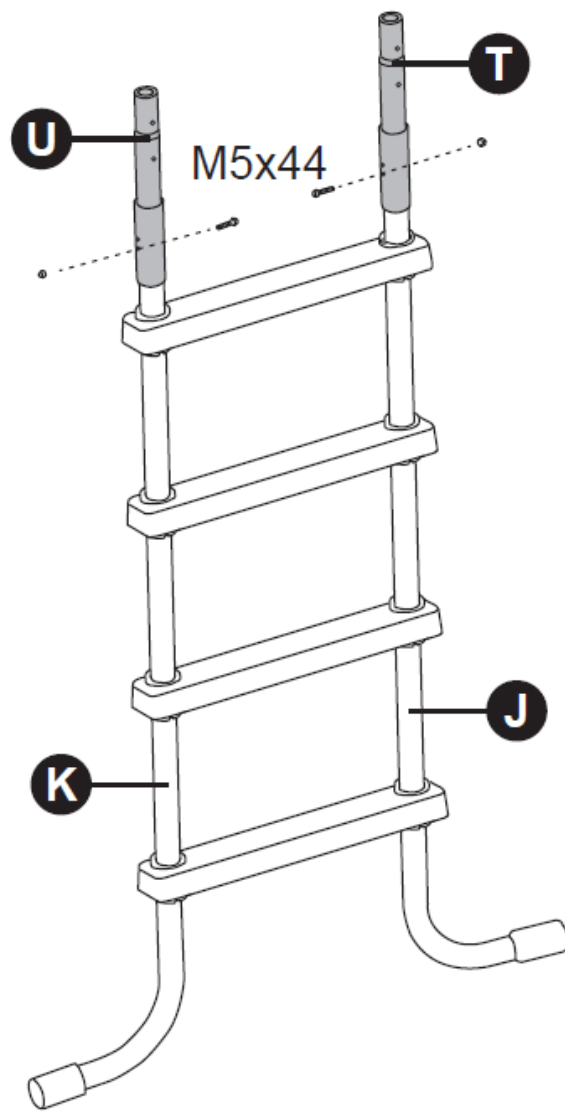
10



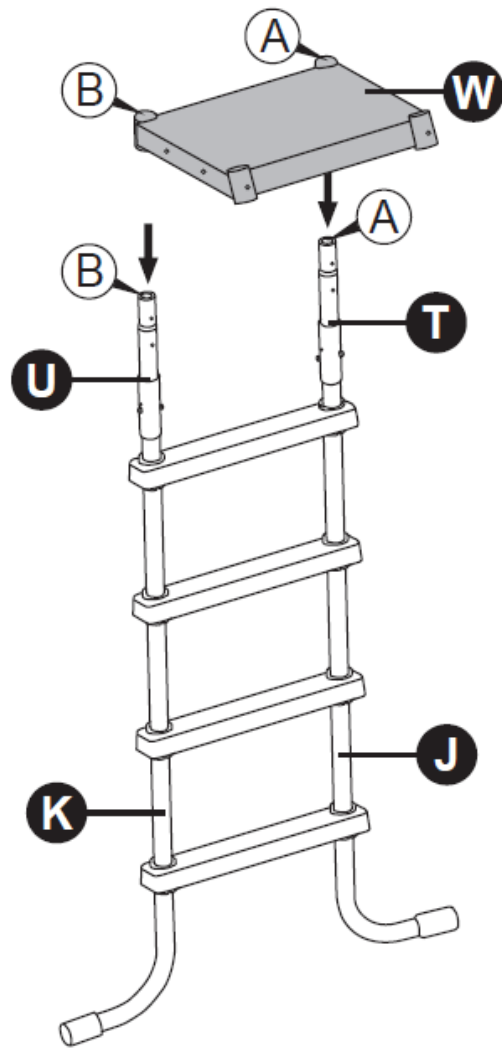
11



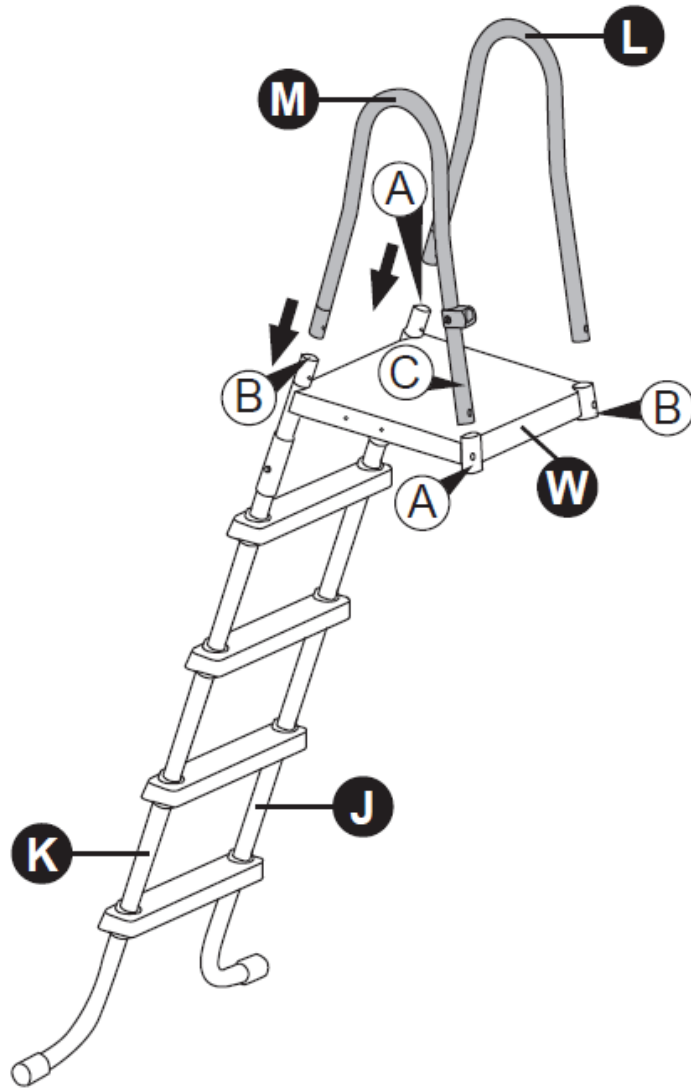
12



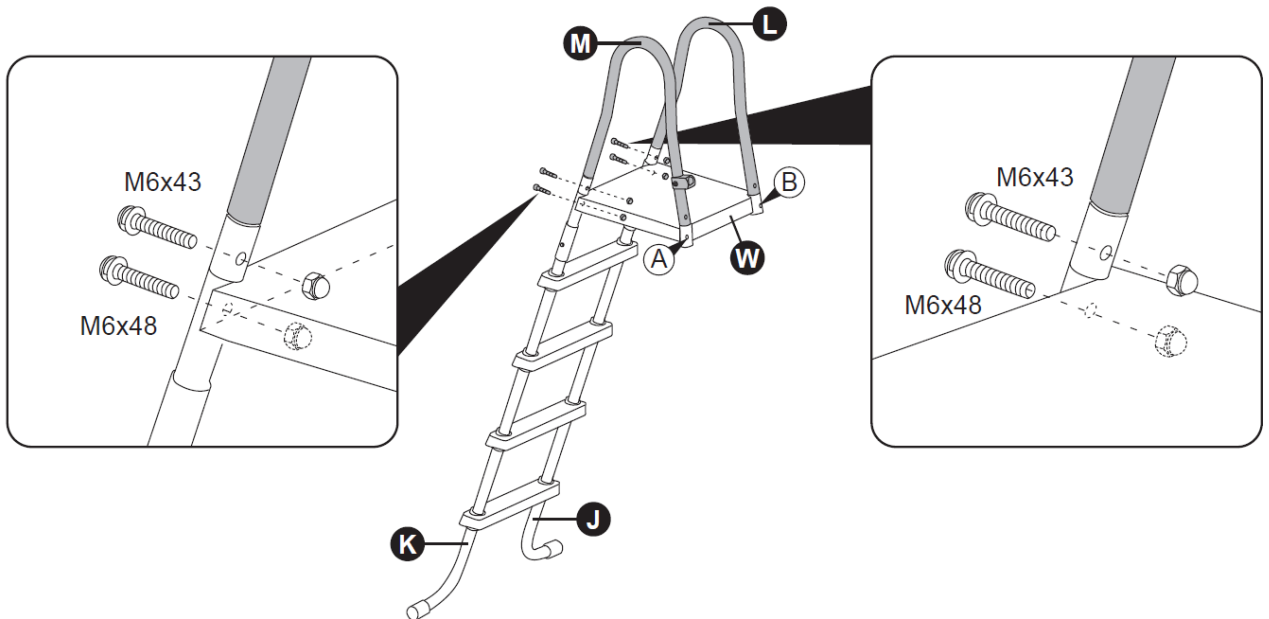
13



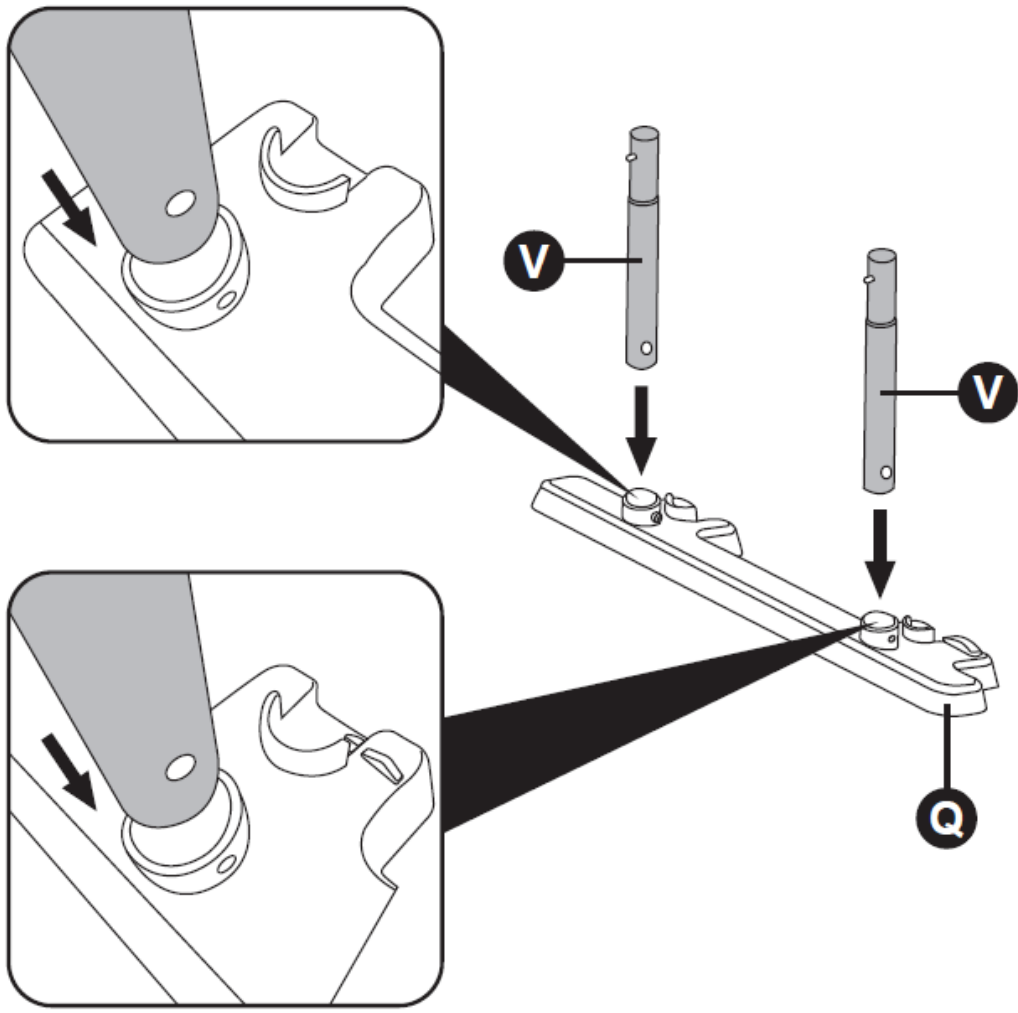
14



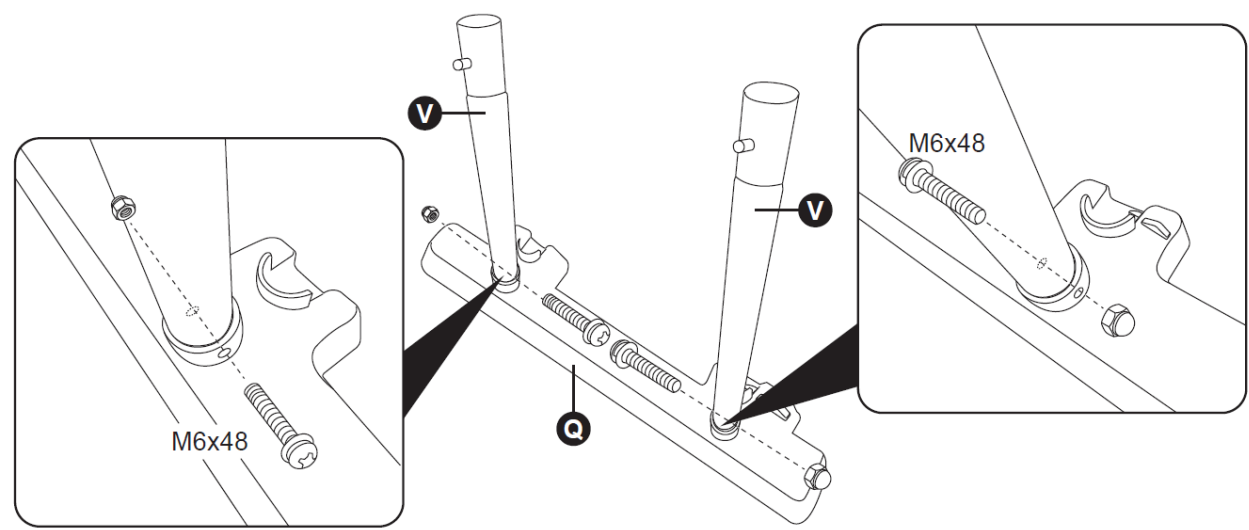
15



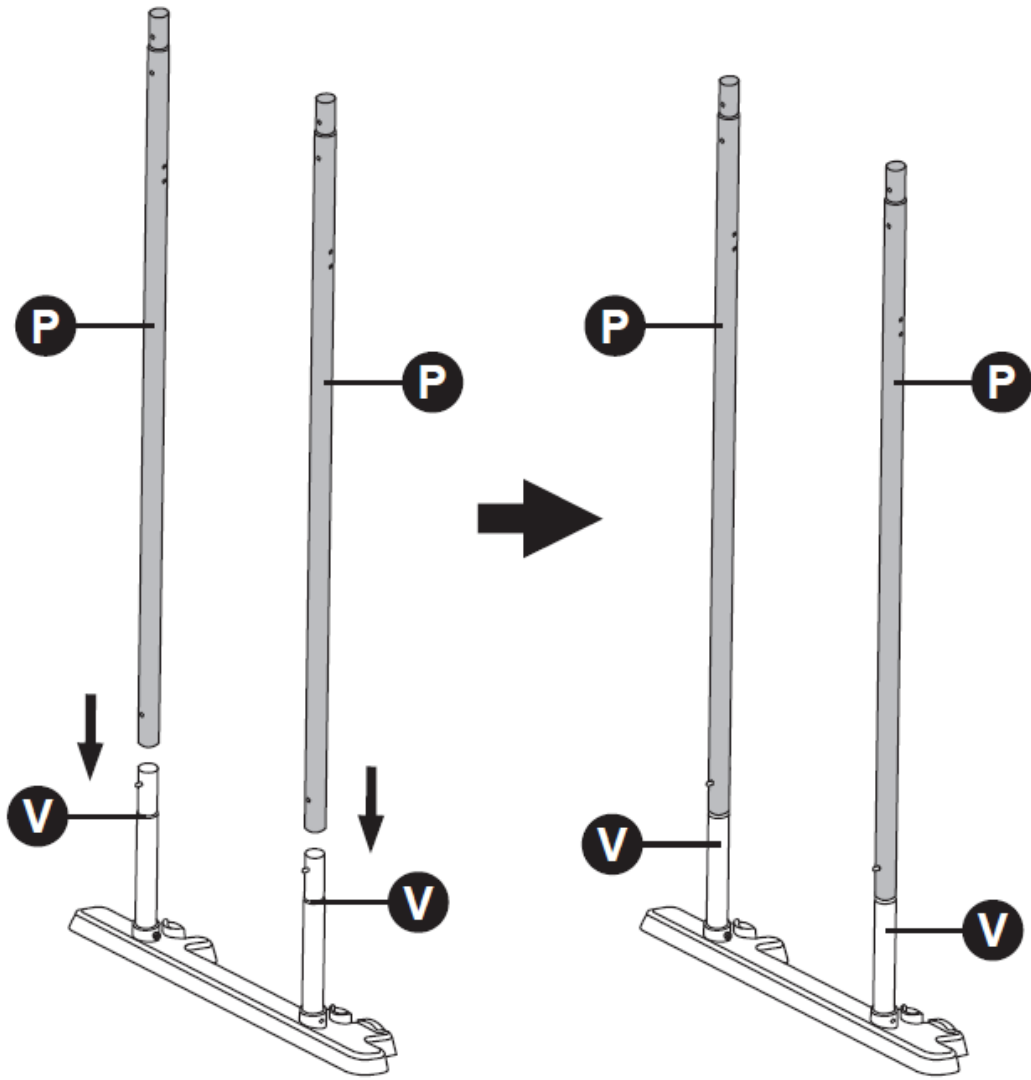
16



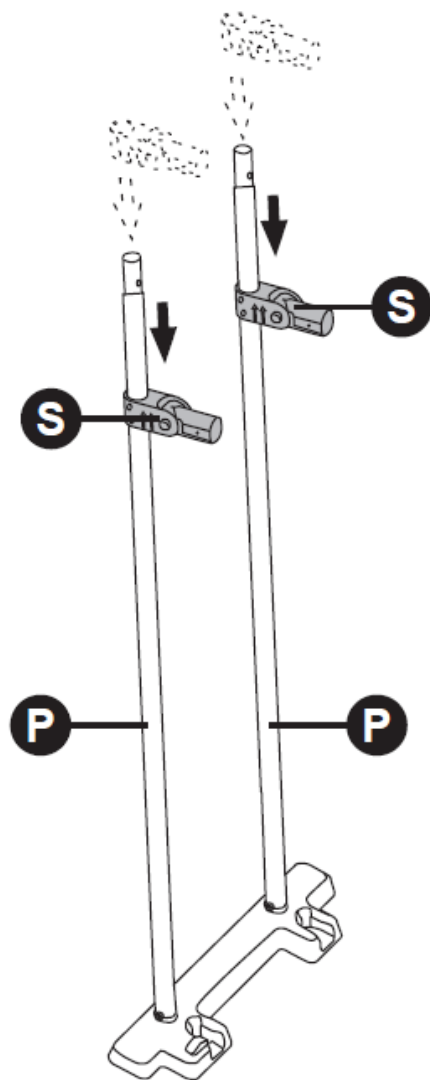
17



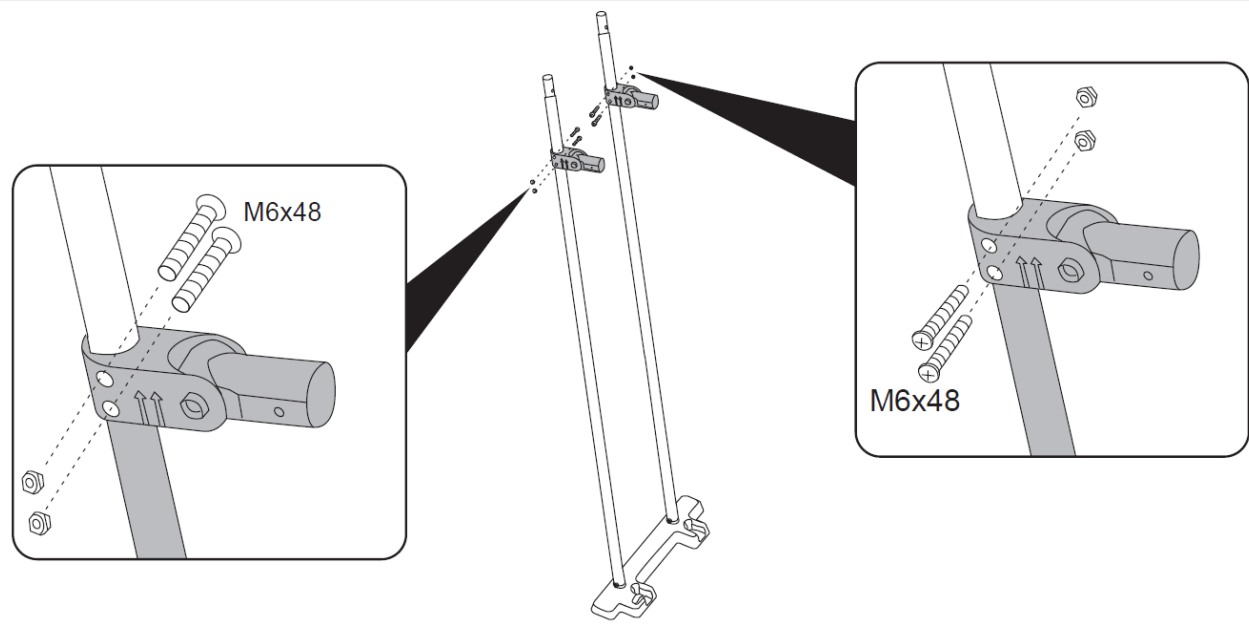
18



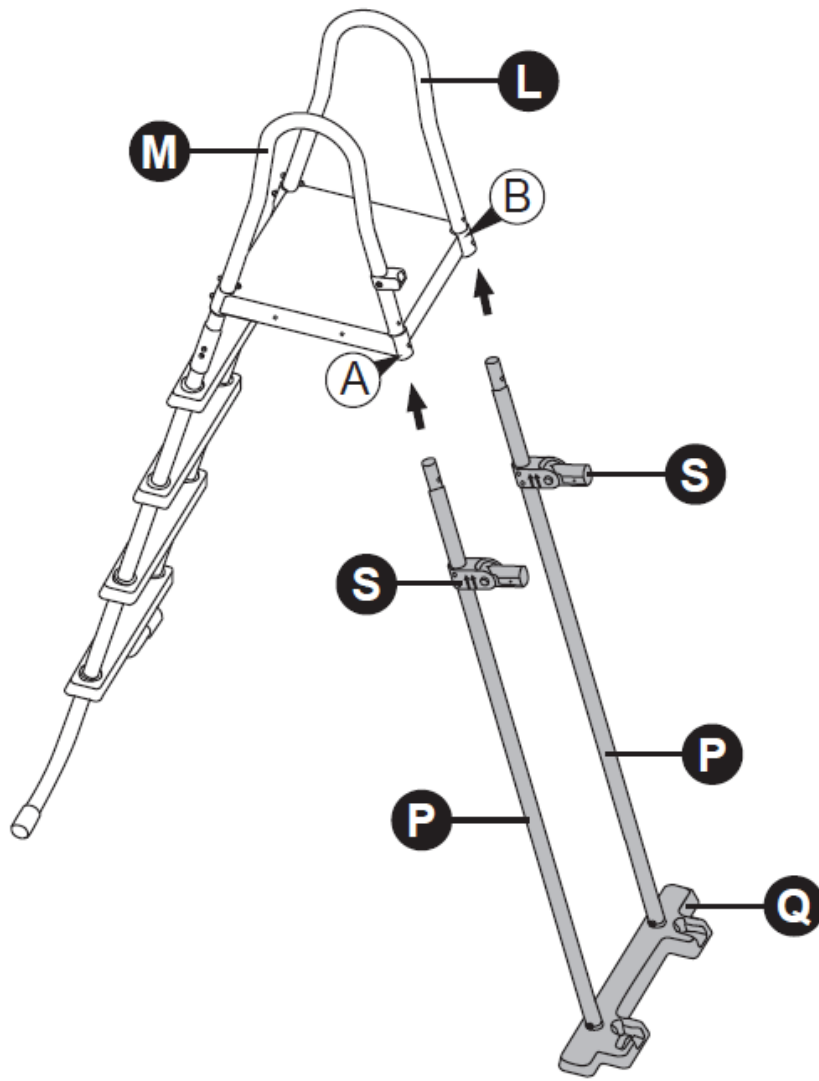
19



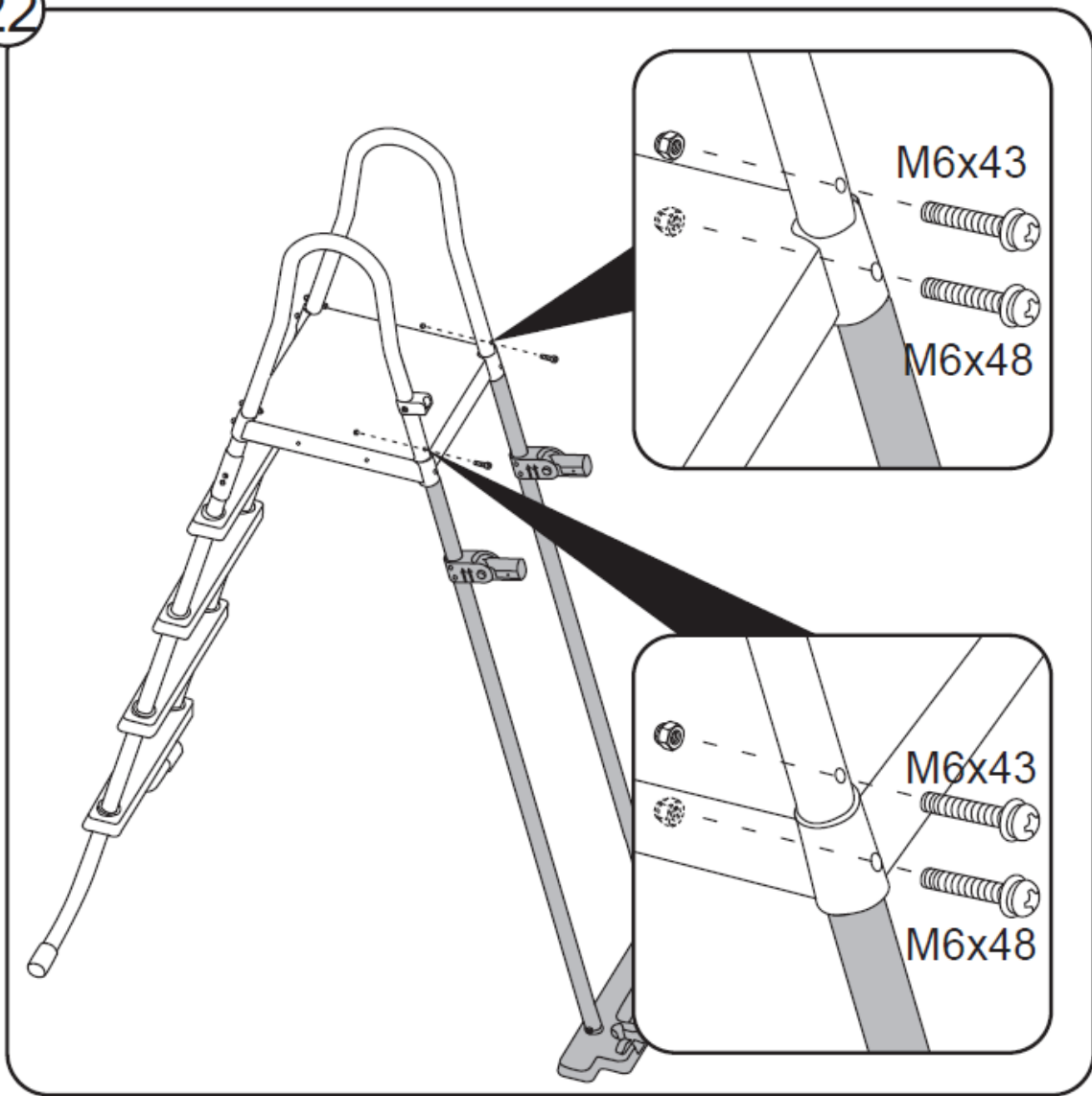
20



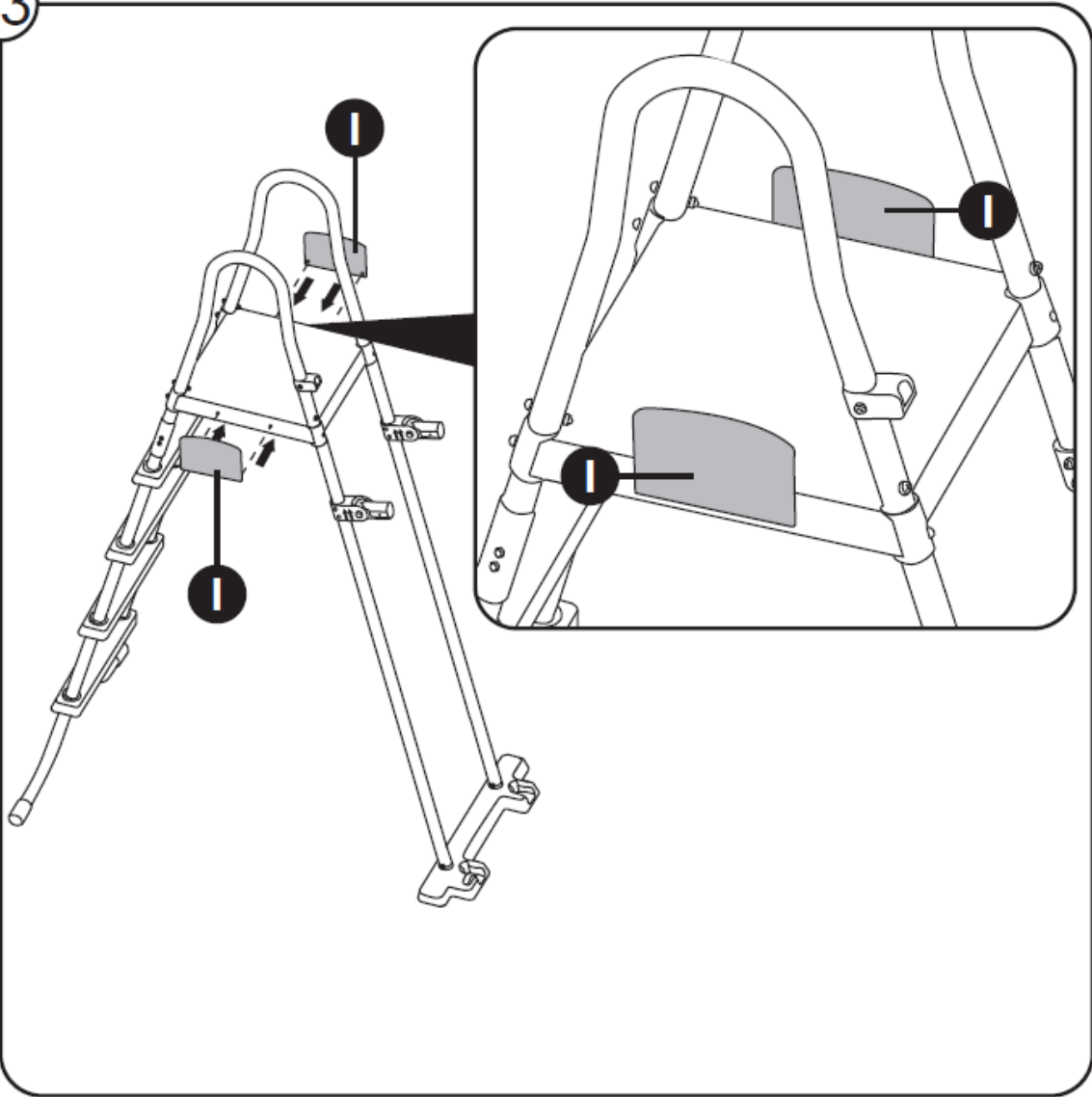
21



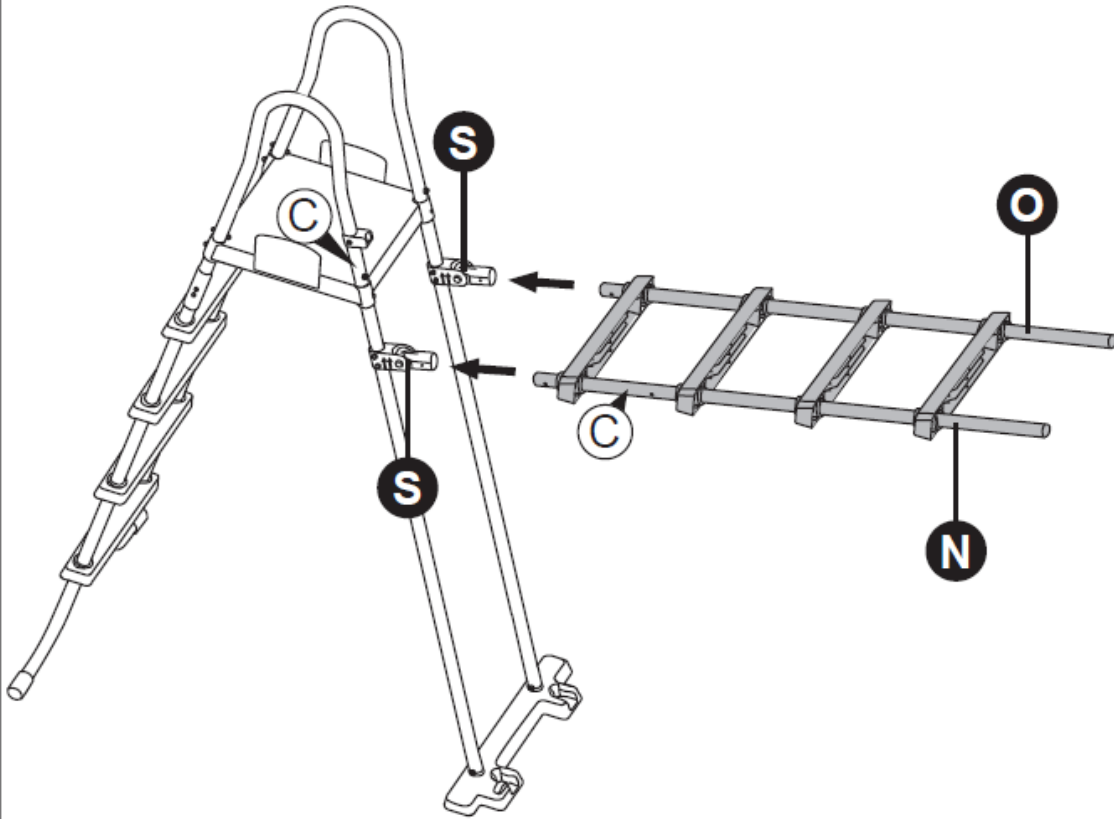
22



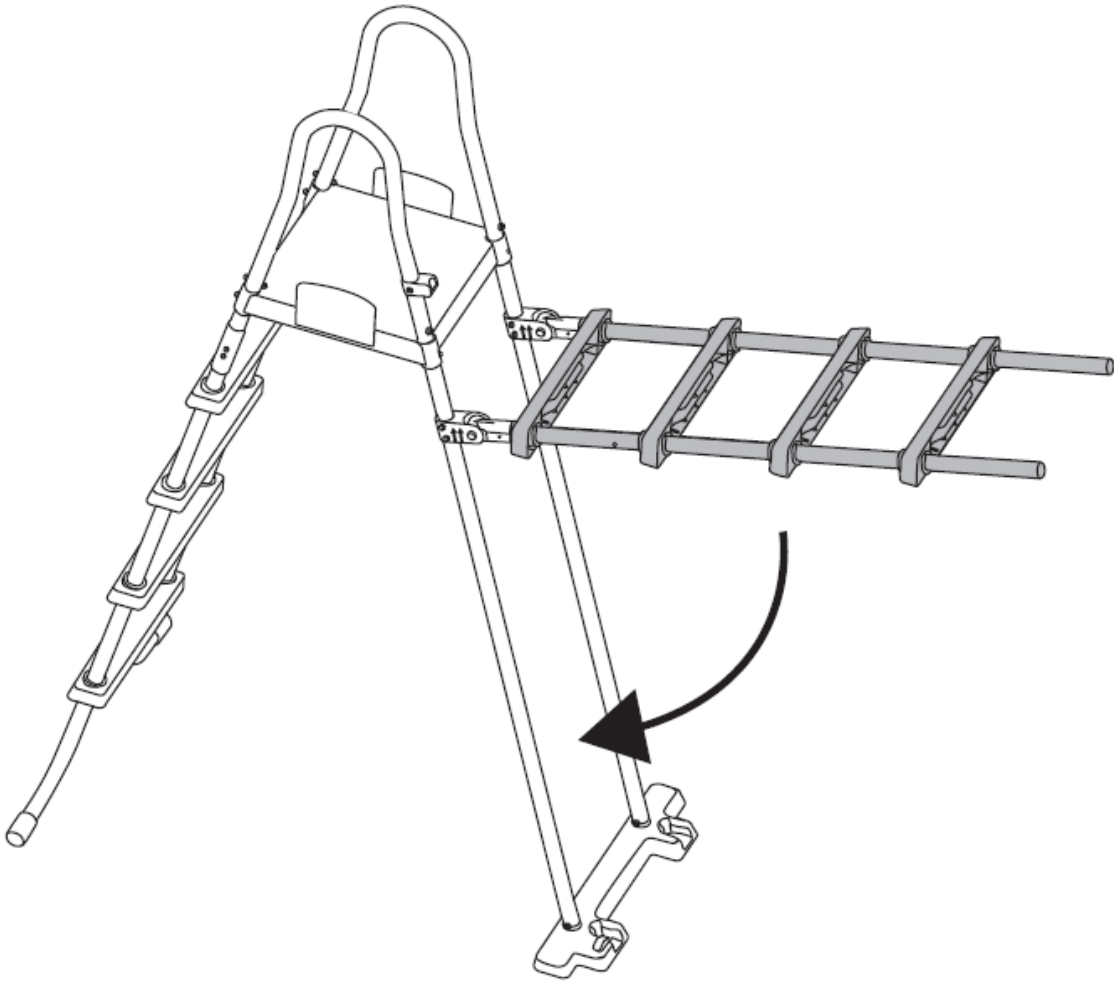
23



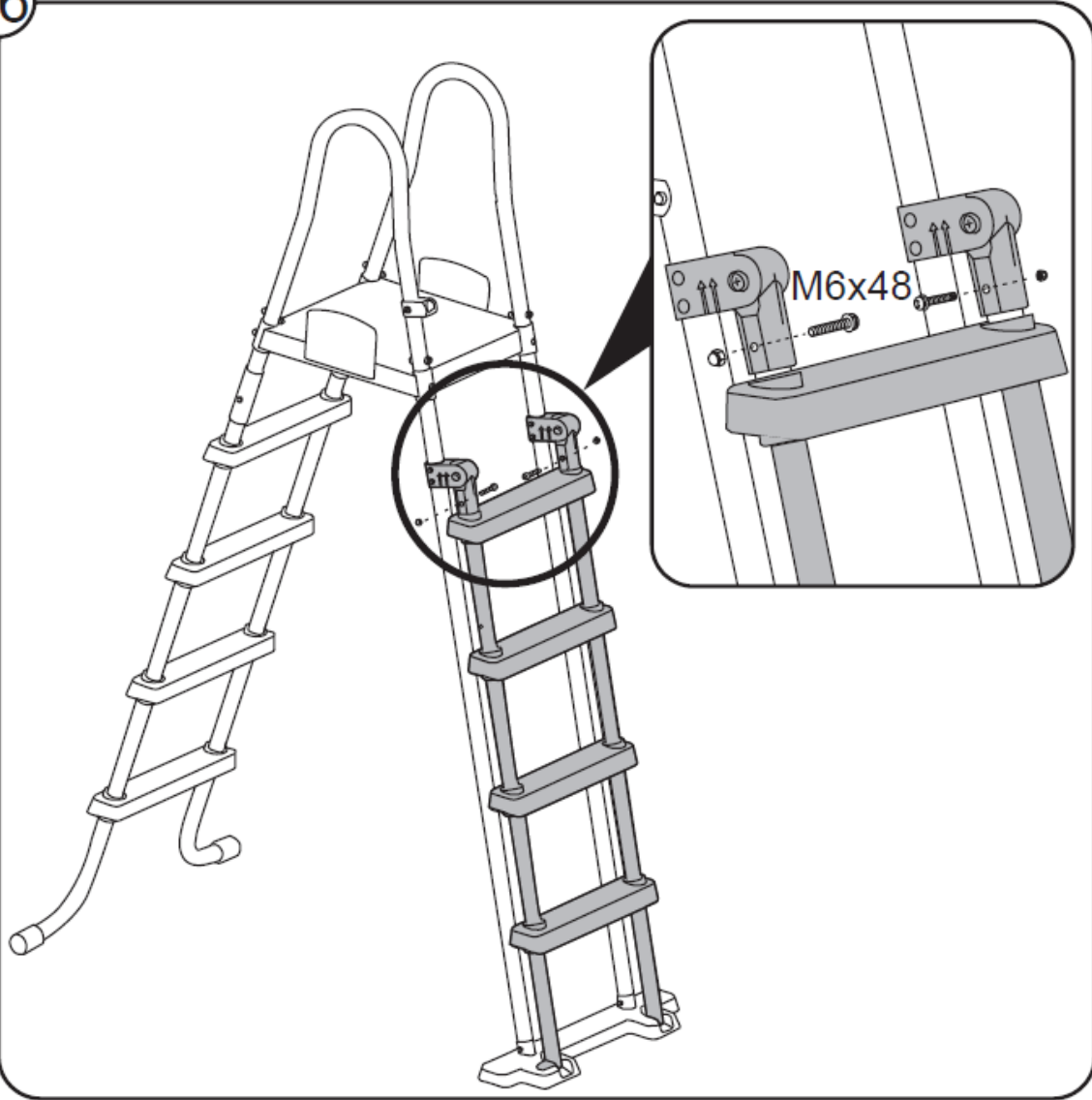
24



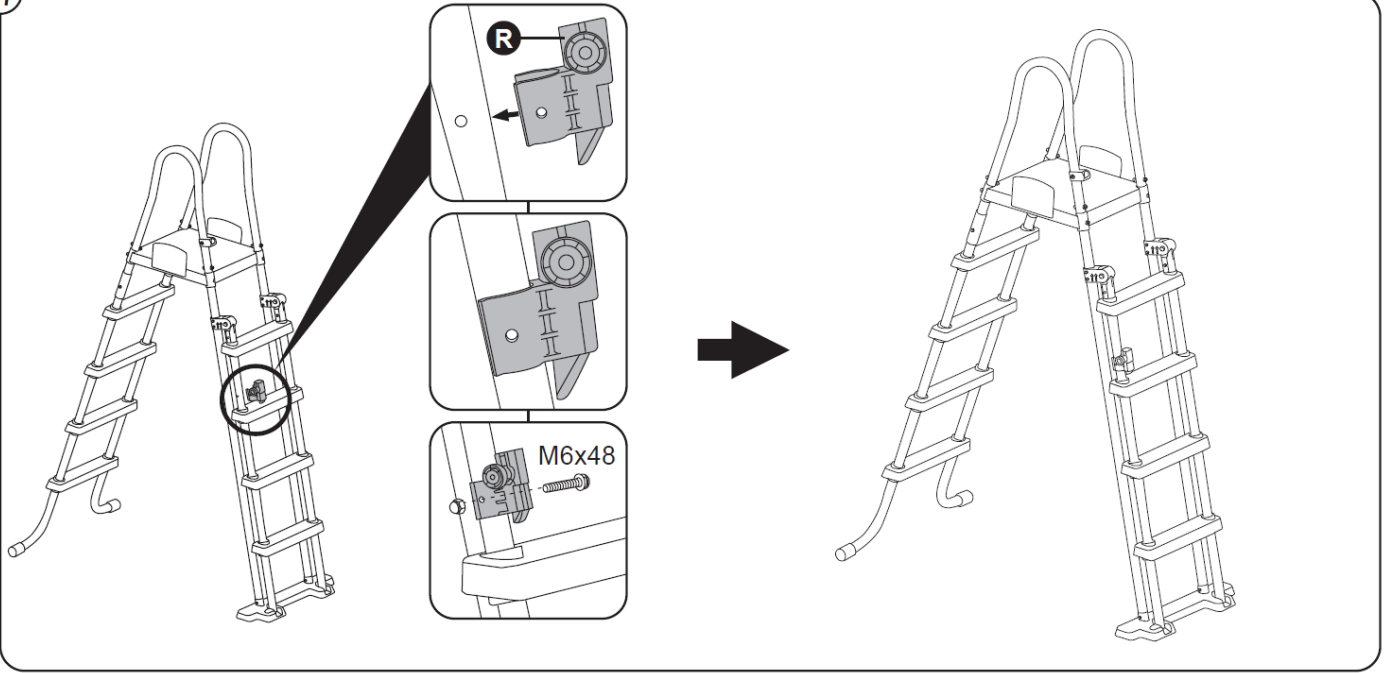
25



26



27



28

