

## Příručka k venkovní sprše SolarFlow™ 5 gal. / 20 l

# PŘÍRUČKA PRO MAJITELE

## TECHNICKÉ BEZPEČNOSTNÍ POKYNY

Pečlivě si přečtete bezpečnostní pokyny a pokyny pro montáž, abyste zabránili riziku úrazu a poškození produktu. Uchovejte tyto pokyny pro příští použití. Pokud předáte v budoucnosti produkt někomu jinému, předejte také tuto příručku.

- Pouze pro soukromé použití, není určeno pro komerční využití.
- Malé součásti, plastové obaly a další obaly ukládejte mimo dosah dětí.
- Při rozbalování produktu buďte opatrní, protože balicí materiál y jsou nebezpečné a mohou děti udusit.
- Nikdy neupravujte výrobek, jinak by mohl být nespolehlivý, nebo dokonce nebezpečný.
- Nepoužívejte pro čištění prostředky na bázi ředidla nebo saponáty – například bělidla – mohly by produkt poškodit.
- Solární sprcha je určena pro sprchování venku.
- Solární sprcha není produkt určený pro děti. Používejte solární sprchu pouze způsobem popsáním v této příručce. Jakékoliv jiné použití je považováno za nevhodné a může způsobit škody na majetku a dokonce úraz. Výrobce nebo prodejce nenesou žádnou odpovědnost za škody vzniklé nevhodným nebo nesprávným použitím.
- Pokud není produkt dlouhodobě používán nebo v zimě, musí být sprcha vyprázdněna a přívod vody uzavřen, aby se zabránilo tvorbě bakterií.
- Žádné elektrické spotřebiče a/nebo zapojení napájení nesmí být v kontaktu se sprchou nebo v dosahu proudu vody ze sprchy.
- Existuje riziko popálení. Před použitím sprchy vždy rukou zkontrolujte teplotu, použijte kohout vodovodu pro nastavení teploty na vyšší úroveň komfortu.
- Dodržujte místní předpisy. Pokud je to požadováno, budete muset instalovat bezpečnostní zařízení proti zpětnému toku mezi sprchou a připojenou hadicí (např. na zahradě), pokud to již není zavedeno ve vašem externím připojení a specifikováno místně. Voda, která může být znečištěná, nesmí proudit zpět do vaší místní vodovodní sítě.



## SOUČÁSTI A NÁSTROJE

Porovnejte součásti v krabici se součástmi uvedenými v tomto návodu. Ověřte, že součásti zařízení odpovídají modelu, který jste měli v úmyslu zakoupit.

Před sestavením výrobku věnujte několik minut seznámení se všemi součástmi.

Budete potřebovat křížový šroubovák a francouzský klíč (nejsou součástí dodávky).

## VÝBĚR SPRÁVNÉHO UMÍSTĚNÍ

- Instalujte sprchu poblíž dostatečného systému odvodu vody.
- Aby nedošlo k zatopení, vybrané umístění musí být vzdálené od vstupu do domu. Jinak by mohlo dojít ke škodám ve vašem domě.
- Povrch musí být vodorovný a rovný. Pokud je povrch skloněný nebo nerovný, může dojít k překlapaní sprchy a poškození nebo může dojít k poranění uživatele.
- Instalujte solární sprchu na místě vystavenému slunečnímu svitu s maximální expozicí slunečnímu svitu po většinu dne.



## INSTALACE

Při instalaci postupujte podle vyobrazení na zadní straně příručky. Vyobrazení mají pouze ilustrační charakter. Nemusí se shodovat s aktuálním výrobkem. Bez měřítka.

Sprcha může být instalována dvěma různými způsoby:

a: s použitím základny, která je součástí sady, a jejím umístěním na podlahu.

b: zavrtáním spodní části sprchy do podlahy.

# POUŽITÍ

## Naplňte nádrž vodou.

Po instalaci sprchy a připojení zahradní hadice otevřete sprchovou baterii a nastavte ji na horkou vodu. Otevřete kohout přívodní vody a v yčkejte, dokud nezačne vytékat voda ze sprchy. Nádrž sprchy musí být naplněna vodou. Zavřete sprchovou baterii a přívod vody.

## Ohřev vody

Jakmile je nádrž plná vody, slunce bude vodu ohřívat. Teplota vody a požadovaná doba ohřevu jsou založeny na počáteční teplotě vody a okolní teplotě.

## Používání sprchy

Při používání sprchy je vždy nutné mít otevřený kohoutek přívodu u vody; sprcha pracuje s tlakem vodního potrubí. Když sprchu nepoužíváte, zavřete kohoutek přívodu vody.

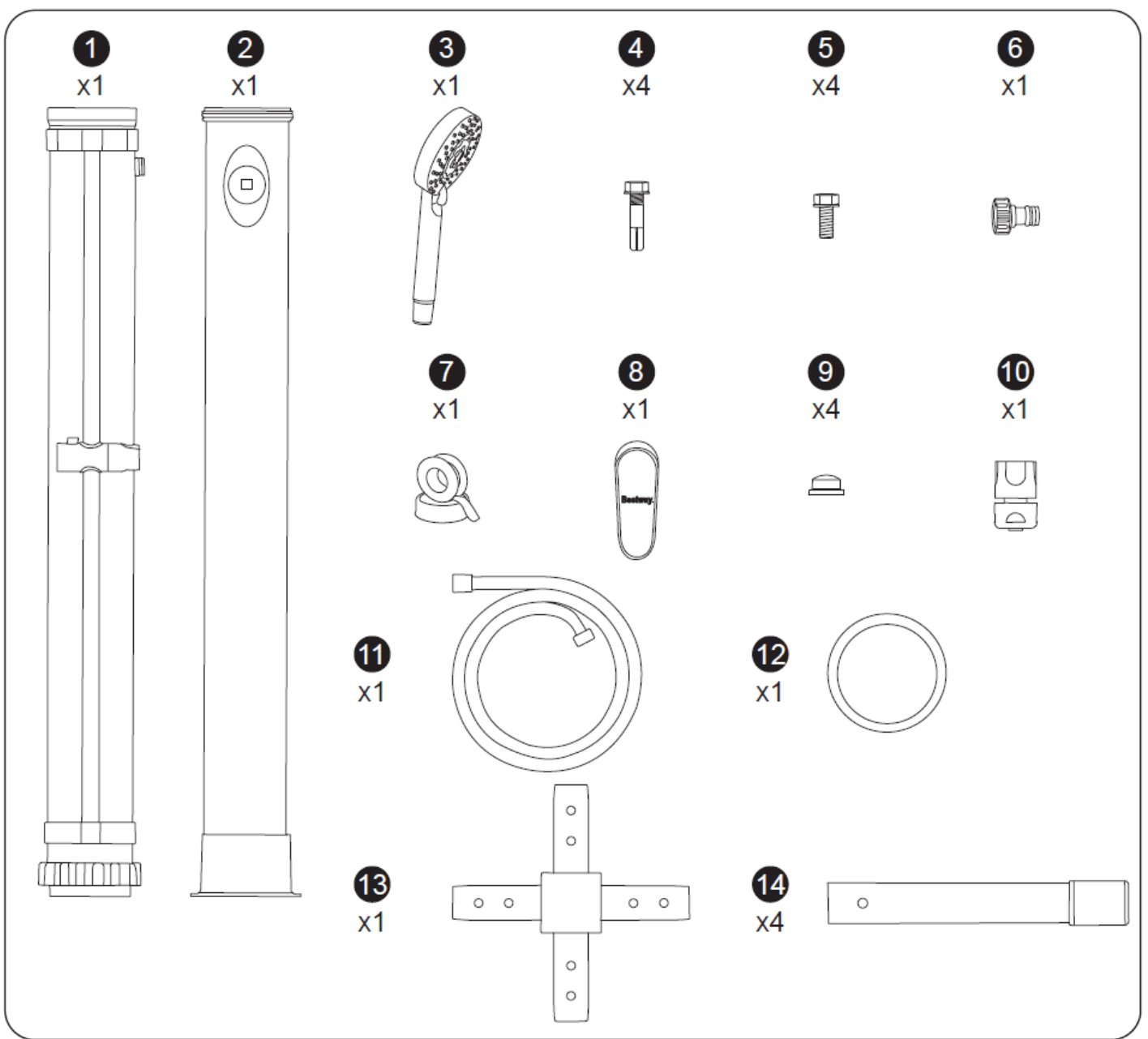
# ÚDRŽBA

- Pro bezproblémový chod sprchy je nutná pravidelná údržba a čištění sprchové hlavice. Je zcela normální, že se na sprchové hlavici tvoří usazeniny v důsledku tvrdé vody.
- Pro odstranění usazenin a nečistot ze sprchové hlavice ji otřete měkkým vlhkým hadříkem. Používejte pouze čistou vodu a nikdy čisticí prostředky.
- V případě kapání vody ze sprchové hlavice zkontrolujte, zda je kohoutek správně uzavřen.

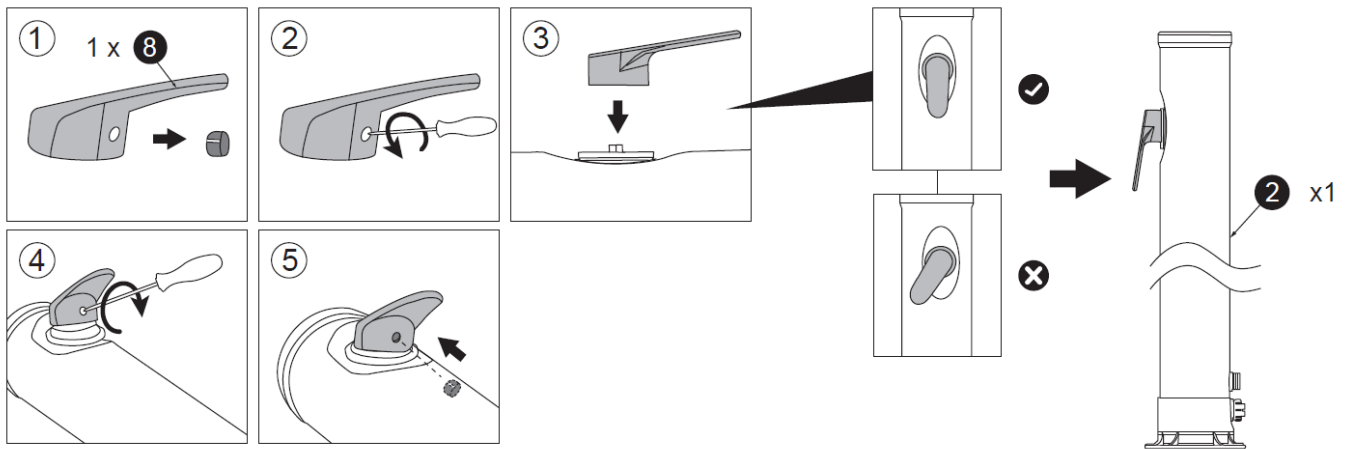
# SKLADOVÁNÍ

- Sprchu doporučujeme přes zimu demontovat a uložit na chráněné místo.
- Před uložením sprchy se ujistěte, že v ní nezůstala žádná voda. Zbytková voda by mohla zamrznout a poškodit součásti sprchy nebo vytvořit plíseň a ohrozit funkčnost sprchy.

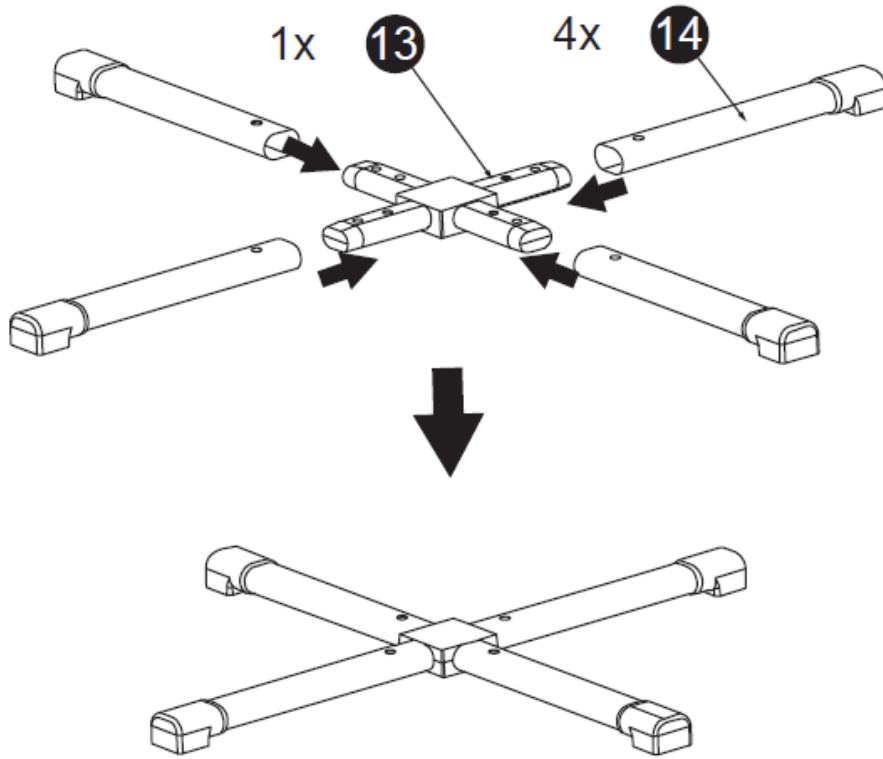




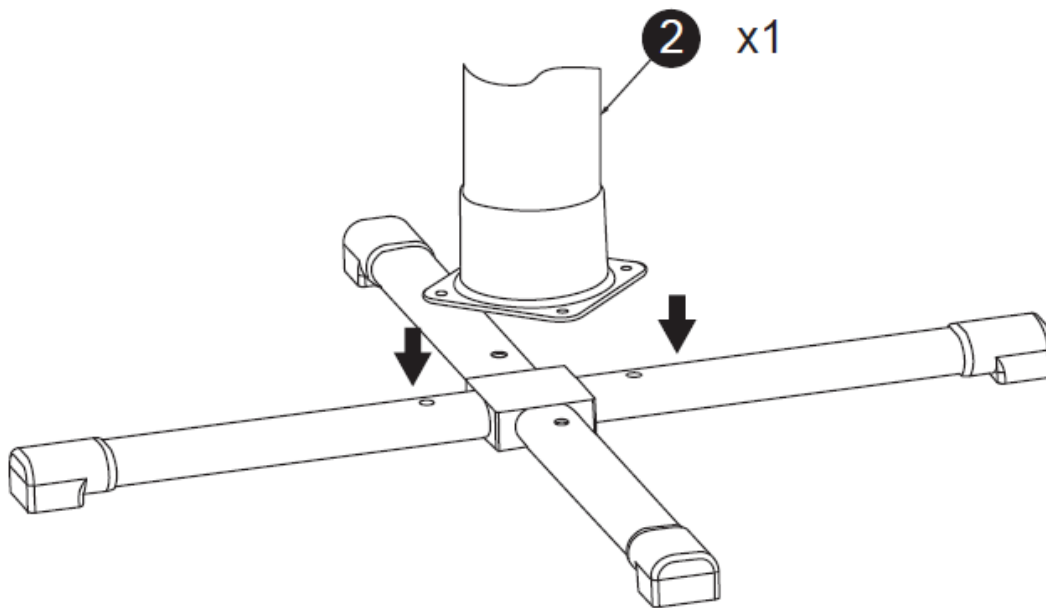
1



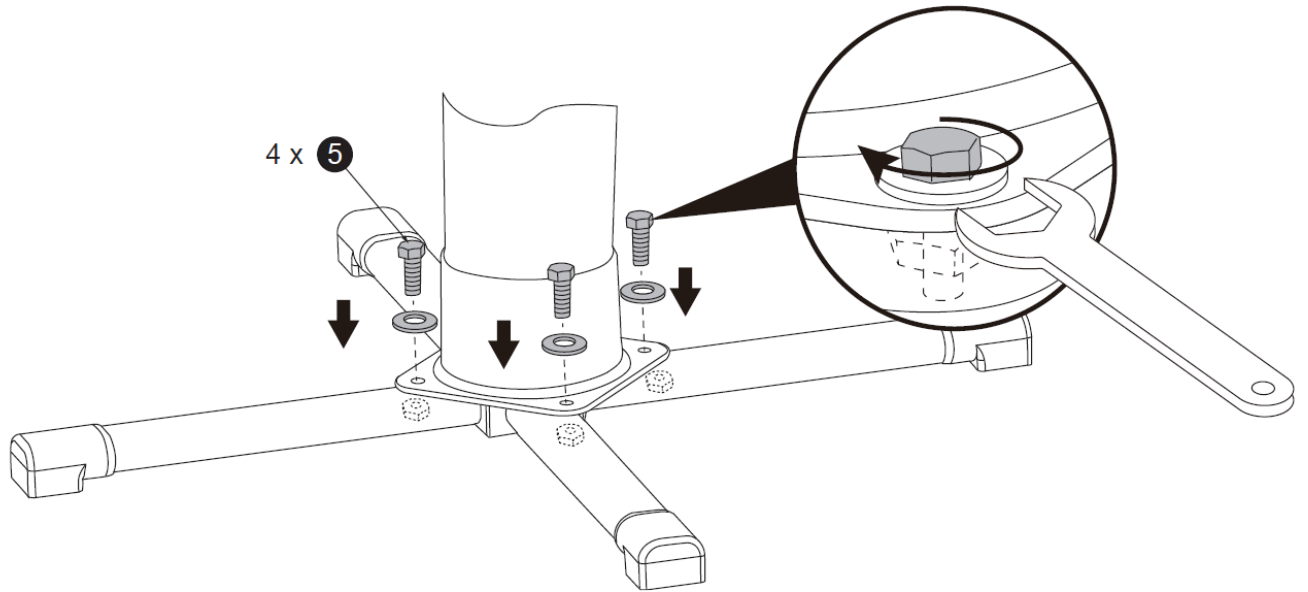
2-a



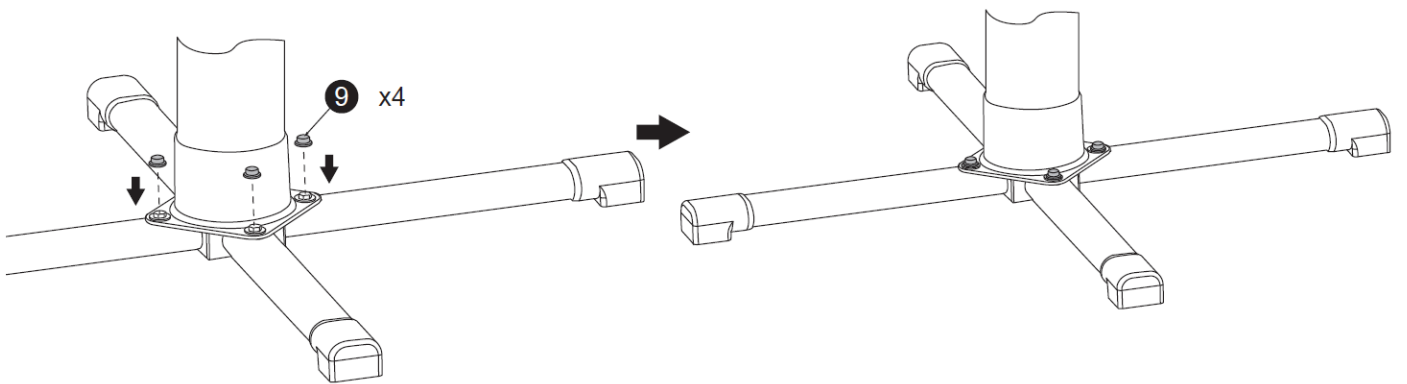
3-a



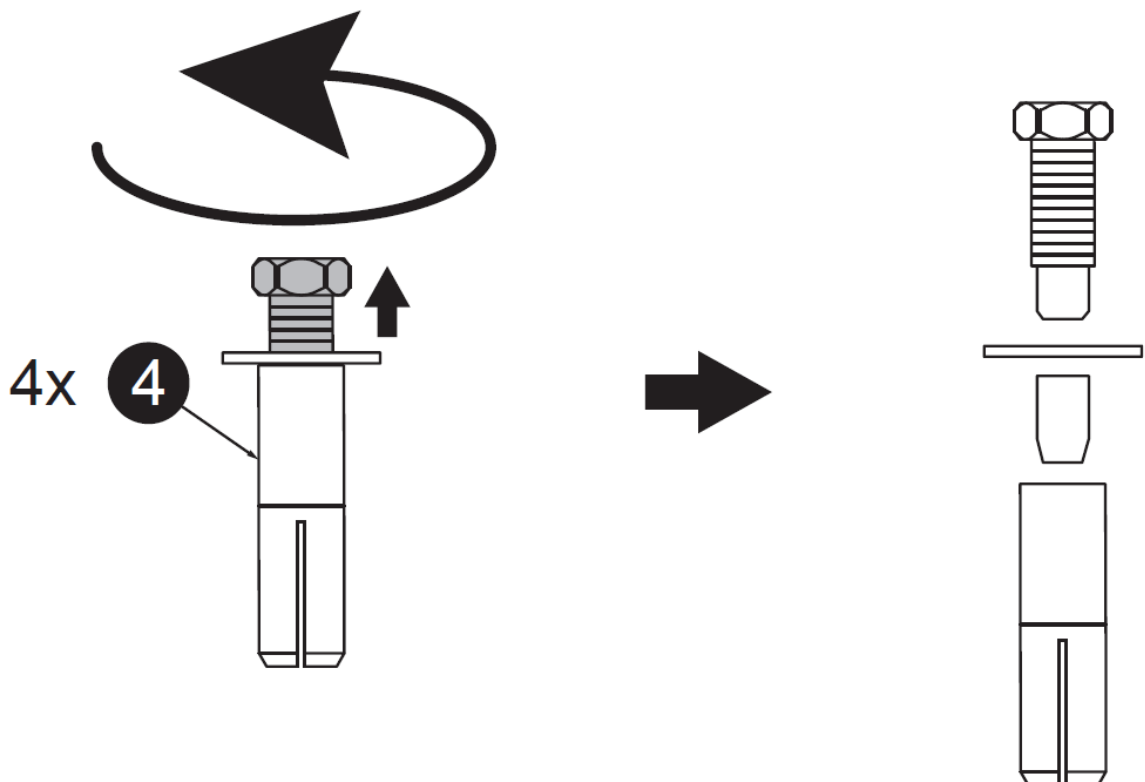
4-a



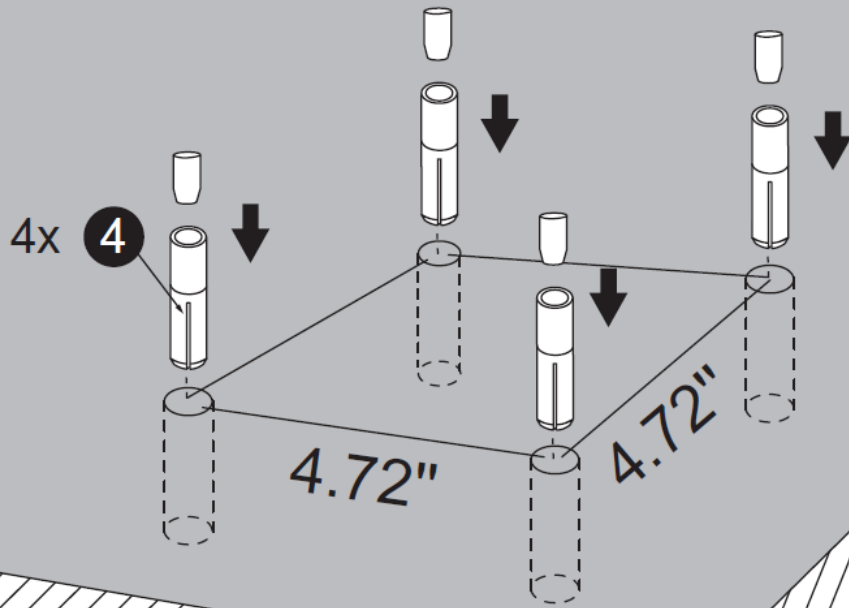
5-a



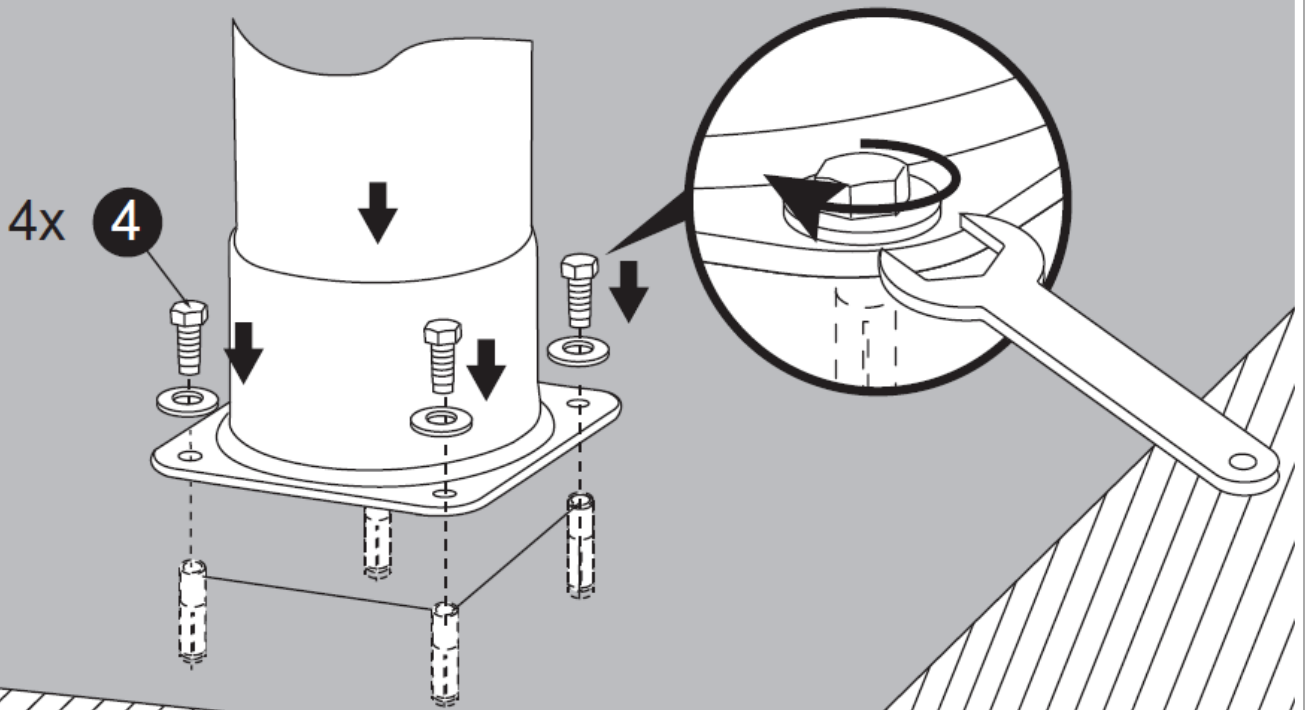
2-b



3-b

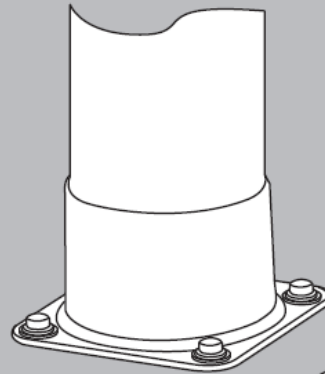
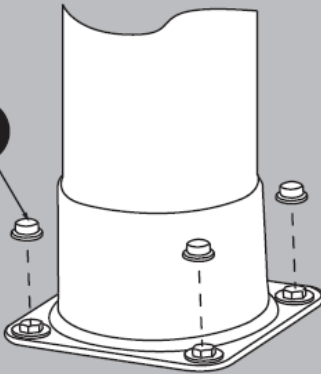


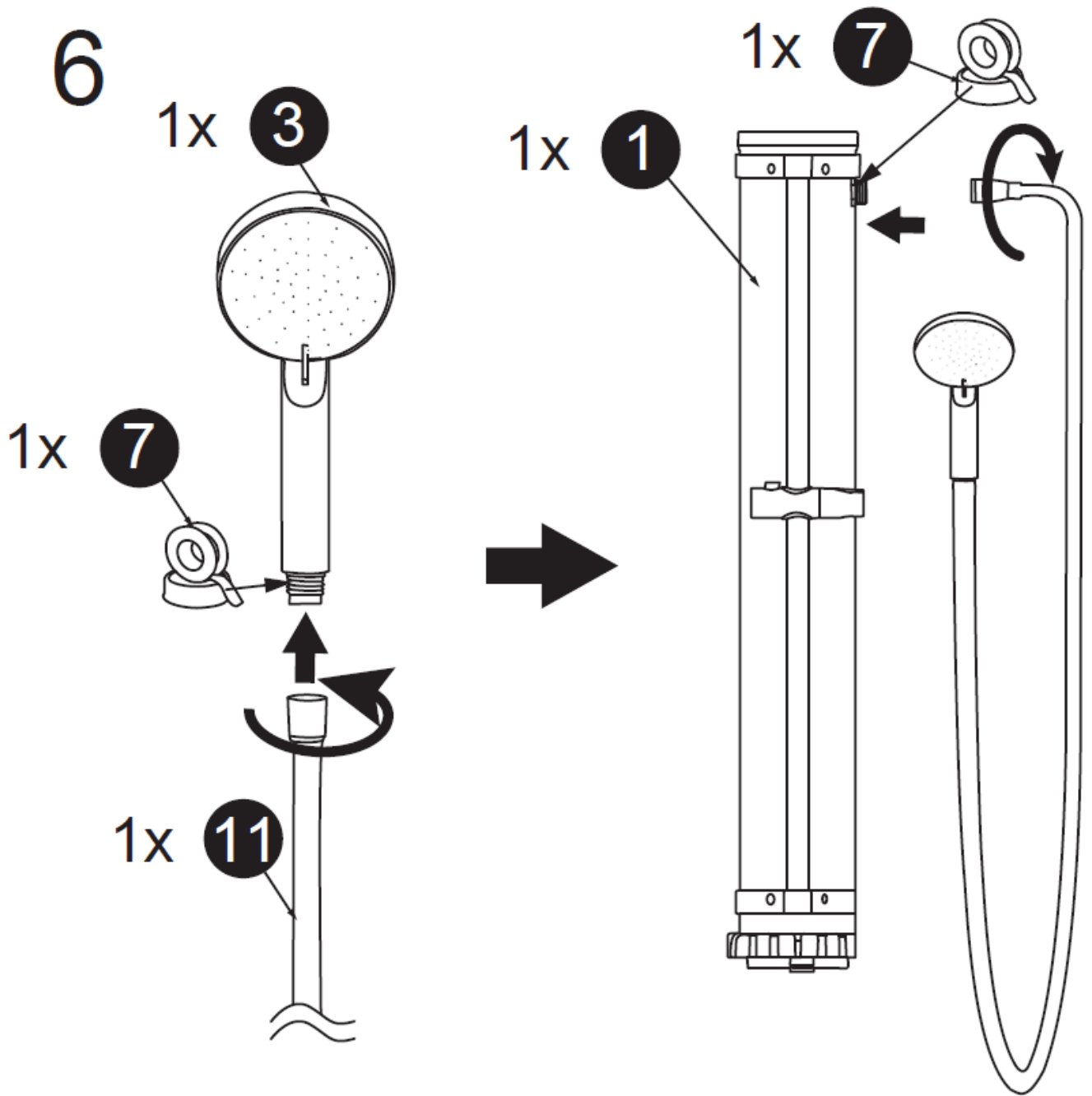
4-b



5-b

4x 9

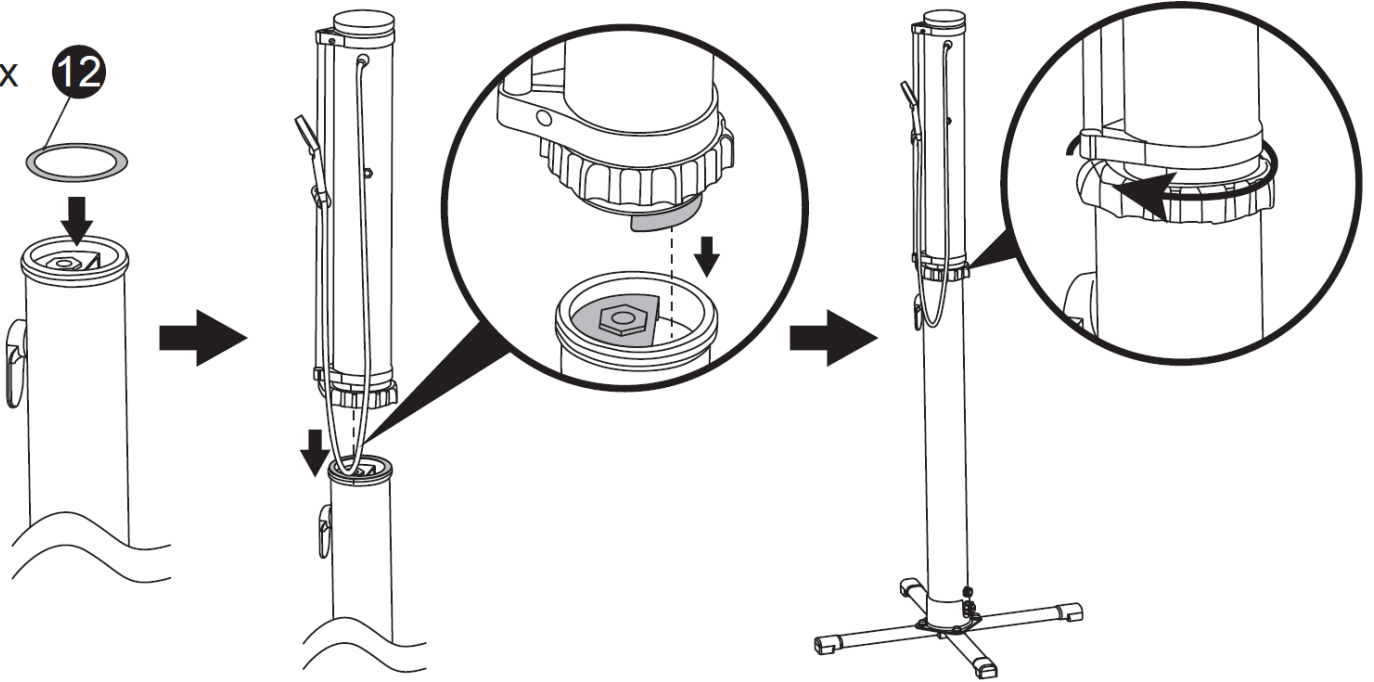




7

1x

12



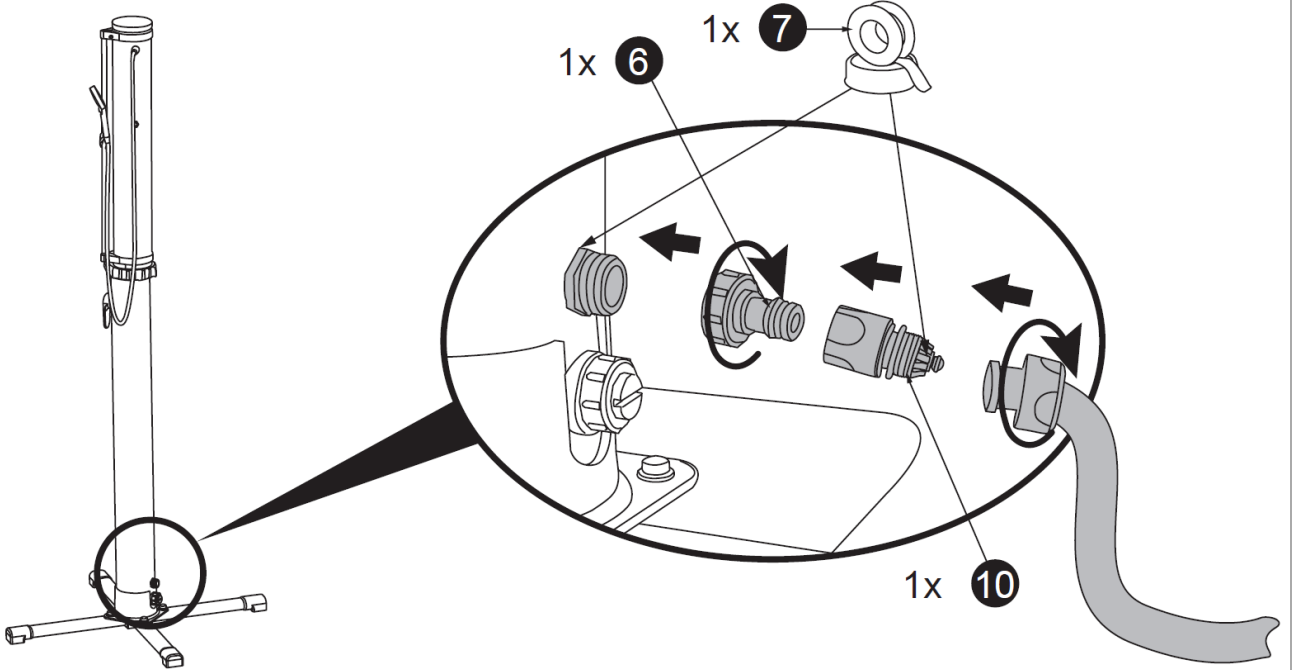
8

1x

6

1x

7



1x

10



