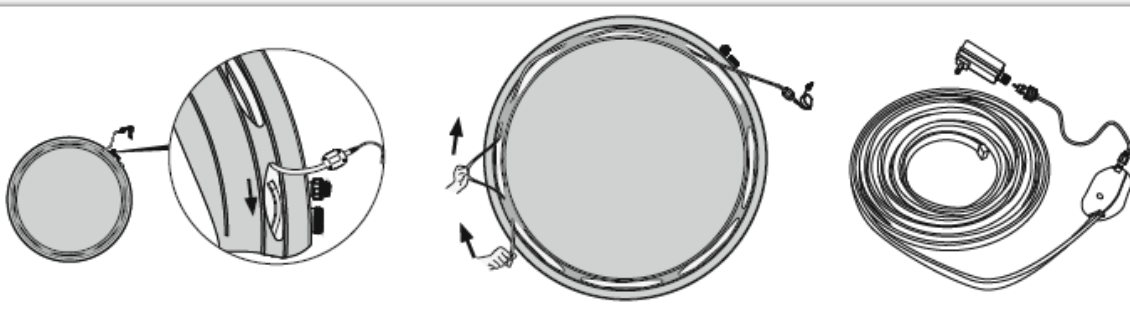
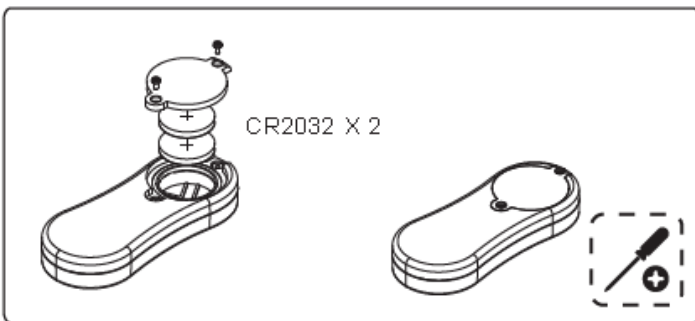
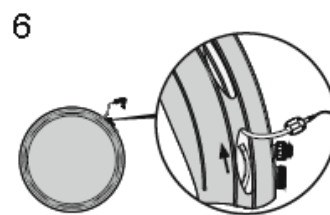
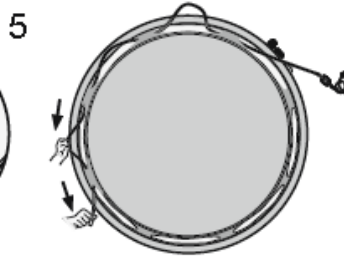
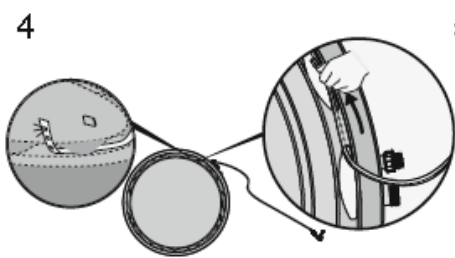
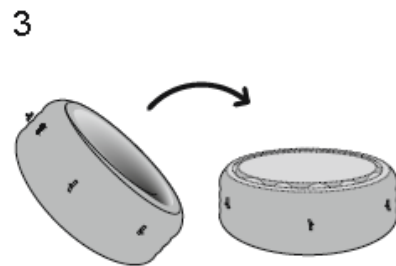
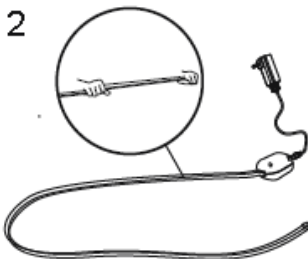
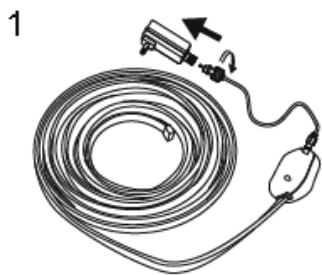
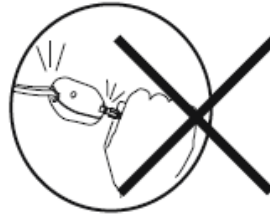


Příručka k LED pásku P5535 / P5710



Uživatelská příručka k LED pásku

Model P5535 / P5710

BEZPEČNOSTNÍ POKYNY

DŮLEŽITÉ BEZPEČNOSTNÍ POKYNY – PŘEČTĚTE SI A DODRŽUJTE VŠECHNY POKYNY.

Varování: Nepřipojujte řetěz k napájení, dokud je zabalený nebo navinutý na cívce.

Nepoužívejte řetěz, pokud je něčím zakrytý nebo zatlačený do povrchu. Nerozpojujte ani nepřerušujte řetěz.

Ohebný kabel tohoto svítidla nelze vyměnit; pokud dojde k poškození kabelu, je nutné svítidlo zlikvidovat. Světelný zdroj nainstalovaný v tomto svítidle nelze vyměnit. Když světelný zdroj dosáhne konce své životnosti, je třeba vyměnit celé svítidlo.

Nepropojte tento řetěz elektricky s jiným řetězem. Žárovky nelze vyměňovat.

Společnost BESTWAY tímto prohlašuje, že typ rádiového zařízení č.P5535/P5710 je v souladu se směrnicí 2014/53/EU.

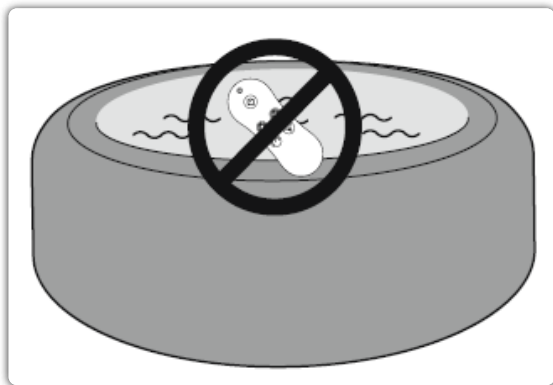
Úplný text EU prohlášení o shodě je k dispozici na této internetové adrese: www.bestwaycorp.com/DeclarationofConformity.

TYTO POKYNY SI ULOŽTE

UPOZORNĚNÍ

DŮLEŽITÉ: Nevkládejte dálkový ovladač do vody; pokud dálkový ovladač spadne do vody, okamžitě jej vytáhněte.

Poškození dálkového ovladače ponořením do vody není kryto zárukou.



Výstraha týkající se baterií

- Nepoužívejte současně staré a nové baterie.
- Nepoužívejte současně různé typy baterií. Nepoužívejte současně alkalické, standardní (uhlík-zinek), nebo a nabíjecí (nikl-kadmium) baterie.
- Zkontrolujte, že jsou baterie správně vloženy s ohledem na jejich polaritu (+ a -).
- Baterii nezkrajte.
- Nikdy se nepokoušejte dobít primární baterie, protože by mohlo dojít k průsakům, ohni nebo výbuchu.
- Nabíjecí baterie je třeba před nabíjením vyjmout z produktu.
- Nikdy se nepokoušejte rozebírat nebo otevírat baterie. Mohli byste se popálit elektrolytem.
- Pokud produkt nebudete používat delší dobu, vyndejte baterie z produktu.
- Vybité baterie z produktu vyjměte.
- Nevyhazujte produkt a baterie do ohně. Pokyny pro správnou likvidaci naleznete ve vašich místních předpisech.
- Baterie nesmí být vystaveny nadměrnému teplu, např. v důsledku slunečního záření, ohně apod.
- Uchovávejte mimo dosah dětí.
- Používejte pouze 2 baterie CR2032.
- Nepolykejte, při požití baterie hrozí riziko poleptání chemikáliemi.
- [Dodaný dálkový ovladač] Tento výrobek obsahuje knoflíkové baterie. Dojde-li ke spolknutí knoflíkové baterie, během pouhých 2 hodin může způsobit vážné vnitřní popáleniny, které mohou být smrtelné.
- Pokud není prostor pro baterie pevně uzavřený, přestaňte používat výrobek a uchovávejte ho mimo dosah dětí.
- Jestliže se domníváte, že mohlo dojít ke spolknutí baterií nebo jejich vložení do nějaké části těla, ihned vyhledejte lékařskou pomoc.
- POZOR! V případě nahrazení baterie nesprávným typem hrozí riziko požáru nebo výbuchu.
- Likvidace baterie v ohni či horké peci nebo její mechanické rozdrčení či rozříznutí může vést k výbuchu.
- Ponechání baterie v prostředí s extrémně vysokou teplotou okolí může vést k výbuchu nebo úniku hořlavé kapaliny či plynu.
- Vystavení baterie působení extrémně nízkého tlaku vzduchu by mohlo vést k výbuchu nebo úniku hořlavé kapaliny či plynu.

- Pokud pokyny nemáte, vyhledejte je na webu: www.bestwaycorp.com.

Informace o bateriích

- Varování! Nerozebírejte!
- Výrobce: Zhaoqing New Leader Battery Industry Co. Ltd.
- Adresa: New Leader Industry Building, Tenth Area Chuang Ye Road, Ding Hu New Town, Zhao Qing City, provincie Guangdong, Čína
- Země původu: Čína

Pokyny pro vyjmutí a výměnu baterií

- Baterie vyjímejte a vyměňujte v suchém a čistém prostředí.
- Vyjímání a výměnu baterií by měla provádět dospělá osoba.
- Odšroubujte šrouby běžně dostupným šroubovákem popsáným v těchto pokynech.

LIKVIDACE



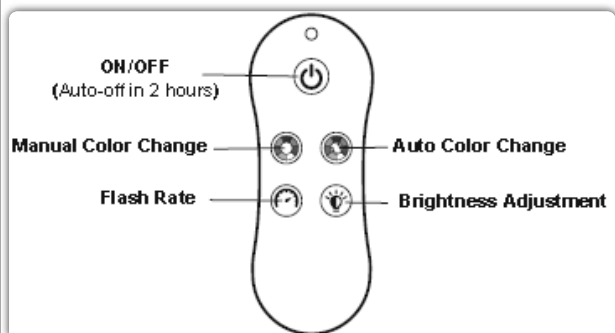
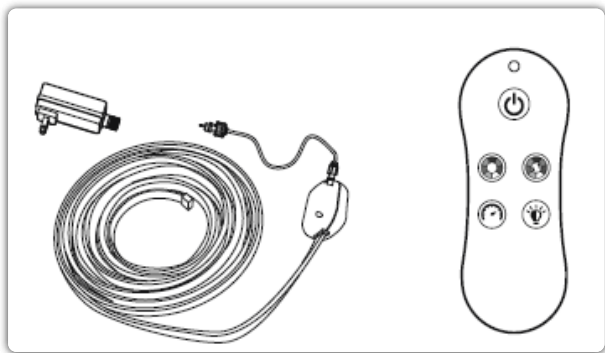
Elektrické výrobky se nesmí vyhazovat do komunálního odpadu. Kde k tomu existují příslušná zařízení, recyklujte je. Rady ohledně možností recyklace vám poskytnou místní orgány nebo prodejce výrobku.

PŘEHLED SOUČÁSTÍ S OZNAČENÍM

LED pásek, 433,92 MHz

Dálkové ovládání LED, 433,92 MHz, -10 dBm

Transformátor stejnosměrného proudu. Výstup: 12 Vss, 1 A



Vypínač

(Automatické vypnutí po 2 hodinách)

Ruční změna barvy

Frekvence blikání

Automatická změna barvy

Nastavení jasu

Verze softwaru:

CPU-SOP8-64A8/B637 pro LED pásek

CPU-SOP14-3F2A(8586) pro dálkové ovládání

Před instalací HORKÉ VANY podle pokynů napněte pásek.

POZOR: PÁSEK NESMÍ BÝT PŘEKROUCEN, MOHL BY PRASKNOUT

POZOR: NEVYTAHUJTE PÁSEK ZE SPOJKY

VAROVÁNÍ: TENTO SVĚTELNÝ ŘETĚZ SE NESMÍ POUŽÍVAT, POKUD NEJSOU VŠECHNA TĚSNĚNÍ NA SVÉM MÍSTĚ.