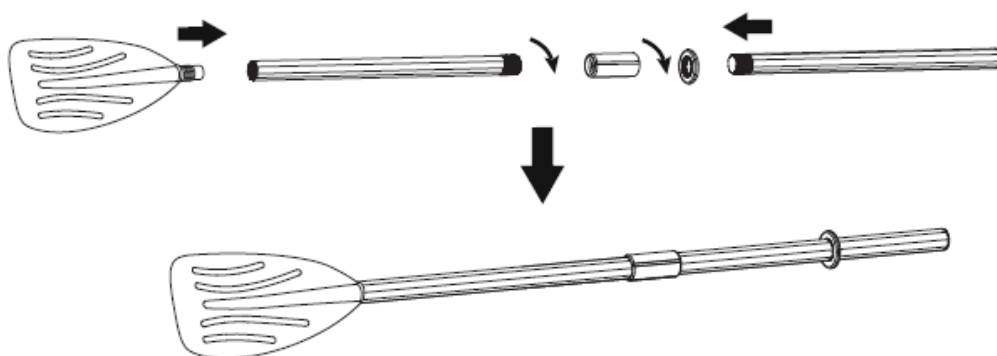
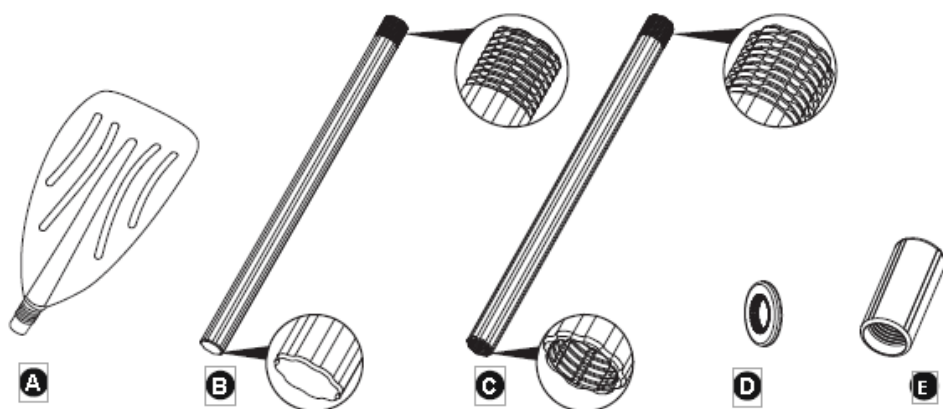


Příručka k veslům

65015



POKYNY PRO SESTAVENÍ

- Sestavte pádlo, zadržovací kroužek a tyč, jak je znázorněno na obrázku. Vyobrazení mají pouze ilustrační charakter. Nemusí se shodovat s aktuálním výrobkem. Bez měřítka.
- Zadržovací kroužek by měl být nainstalován na tyči, kterou lze nastavovat podle osobních preferencí.
POZNÁMKA: Pádlo slouží pouze k rekreačním účelům a není určeno pro sportovní závody nebo jiné účely.

ÚDRŽBA A SKLADOVÁNÍ

- Po každém použití očistěte a usušte všechny součásti. Uchovávejte na chladném a suchém místě mimo dosah dětí.



©2024 Bestway Inflatables & Material Corp.

All rights reserved / Tous droits réservés / Todos los derechos reservados / Alle Rechte vorbehalten / Tutti i diritti riservati

Trademarks used in some countries under license from / Marques déposées utilisées dans certains pays sous licence de / Marcas comerciales utilizadas en algunos países bajo licencia de / Marken, abweichend in bestimmten Ländern unter Lizenz von / I marchi commerciali sono utilizzati in alcuni paesi su licenza Bestway Inflatables & Material Corp.

Manufactured by / Fabriqué par / Fabricado por / Produziert von / Prodotto da Bestway Inflatables & Material Corp., No. 208 Jin Yuan Wu Road, Shanghai, 201812, China.

Exported by / Exporté par / Exportado por / Exportiert von / Esportato da Bestway (Hong Kong) International Ltd./Bestway Enterprise Company Limited, Suite 713, 7/Floor, East Wing, Tsim Sha Tsui Centre, 66 Mody Road, Kowloon, Hong Kong.

Manufactured for, distributed and represented in the European Union by / Fabriqué pour, distribué et représenté dans l'Union européenne par / Fabricado, distribuido y representado en la Unión Europea por / Hergestellt für Vertrieb sowie Vertretung innerhalb der Europäischen Union durch / Fabbriato per conto di, distribuito e rappresentato nell'Unione Europea da Bestway Europe S.p.a., Via Resistenza, 5, 20098 San Giuliano Milanese (Milano), Italy.

Represented in United Kingdom by Bestway Corp UK Ltd, 8 Wentworth Road, Heathfield Industrial Estate, Newton Abbot, Devon, TQ12 6TL.

Represented in Latin America by / Représenté en Amérique latine par / Representado en Latinoamérica por / Representado na América Latina por Bestway Central & South America Ltda, Salar Asootan 1282, Parque Enea, Pudahuel, Santiago, Chile.

Represented in Australia & New Zealand by Bestway Australia Pty Ltd, Unit 2/98-104 Carnarvon St Silverwater, NSW 2128, Australia. (Tel: Australia: (+61) 2 9037 1388; New Zealand: 0800 142 101).

Represented in North America by / Représenté en Amérique du Nord par / Representado en Norteamérica por Bestway (USA) Inc., 3435 S. McQueen Road, Chandler, AZ 85286, United States of America.

www.bestwaycorp.com