

## Příručka k robotickému bazénovému vysavači a sběrači nečistot AquaTronix™ Pro G300

# PŘÍRUČKA PRO MAJITELE



Nápovědu najdete na [www.bestwaycorp.com/support](http://www.bestwaycorp.com/support)


DOPORUČUJEME NEVRACET PRODUKT DO PRODEJNY

DOTAZY? POTÍŽE? CHYBĚJÍCÍ SOUČÁSTI?

Často kladené dotazy, příručky a náhradní díly hledejte na [bestwaycorp.com/support](http://bestwaycorp.com/support)

## DŮLEŽITÉ BEZPEČNOSTNÍ POKYNY

### UPOZORNĚNÍ

- Pokud pokyny ztratíte, kontaktujte společnost Bestway nebo je vyhledejte na webových stránkách: [www.bestwaycorp.com](http://www.bestwaycorp.com).
-  Odpojitelná napájecí jednotka.
- Spotřebič se smí používat pouze s adaptérem (XVE024-1260180-4) a (XVE024-1260180-7). Adaptér (XVE024-1260180-4) je určen pro evropské země kromě Spojeného království, (XVE024-1260180-7) je určen pro Spojené království.  
**UPOZORNĚNÍ:** Pro účely dobíjení baterie používejte pouze odpojitelnou napájecí jednotku dodávanou se spotřebičem.
- Než budete provádět údržbu, např. čištění filtru, odpojte čerpadlo od zdroje.
- Před montáží, demontáží nebo čištěním vždy odpojte spotřebič od napájení.
- Osoby s omezenými fyzickými, smyslovými nebo mentálními schopnostmi, případně s nedostatkem zkušeností a znalostí, mohou používat tento spotřebič za předpokladu, že mají dohled nebo byly poučeny o bezpečném používání spotřebiče a chápou související rizika.
- Čerpadla bez označení, že jsou chráněna před účinky mrazu, se nesmí nechávat venku za mrazivého počasí.
- Tento spotřebič nesmí používat děti.
- Děti nesmí provádět čištění a užitelskou údržbu.
- Děti si nesmí hrát se spotřebičem.
- Tento spotřebič obsahuje baterie, které nelze vyměnit.

### LIKVIDACE



Elektrické výrobky se nesmí vyhazovat do komunálního odpadu. Kde k tomu existují příslušná zařízení, recyklujte je. Rady ohledně možností recyklace vám poskytnou místní orgány nebo prodejce výrobku.

# POKYNY PRO MONTÁŽ



## SOUČÁSTI A NÁSTROJE

Porovnejte součásti v krabici se součástmi uvedenými v tomto návodu. Ověřte, že součásti zařízení odpovídají modelu, který jste měli v úmyslu zakoupit.

Pokud jsou nějaké součásti v době nákupu poškozené nebo chybí, navštivte naše webové stránky [bestwaycorp.com/support](http://bestwaycorp.com/support).



## POKYNY PRO POUŽÍVÁNÍ

Při používání postupujte podle vyobrazení na zadní straně příručky. Vyobrazení mají pouze ilustrační charakter. Nemusí se shodovat s aktuálním výrobkem. Bez měřítka.

Společnost Bestway nenese odpovědnost za škody vzniklé na výrobku v důsledku špatného zacházení nebo nedodržení těchto pokynů.

Roboty se nesmí používat, když jsou v bazénu lidé.

Výrobek se samovolně pohybuje po dně bazénu a povrchu vody a sbírá nečistoty.

V1: Používání sběrače nečistot k čištění povrchu bazénu

V2: POUŽÍVÁNÍ VYSAVAČE K ČIŠTĚNÍ DNA BAZÉNU

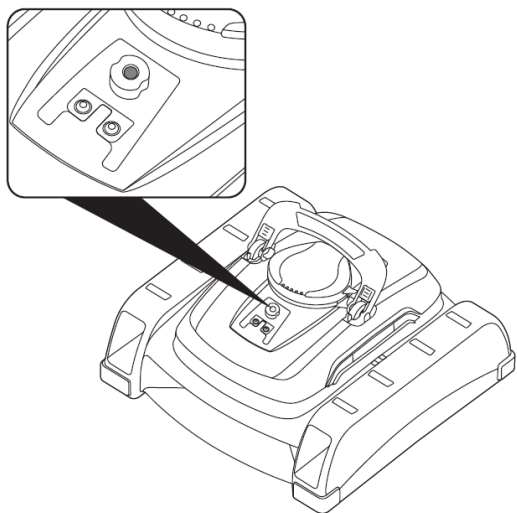


## POKYNY K ÚDRŽBĚ

Při čištění a údržbě se řiďte kroky vyobrazenými na zadní straně příručky. Vyobrazení mají pouze ilustrační charakter. Nemusí se shodovat s aktuálním výrobkem. Bez měřítka.

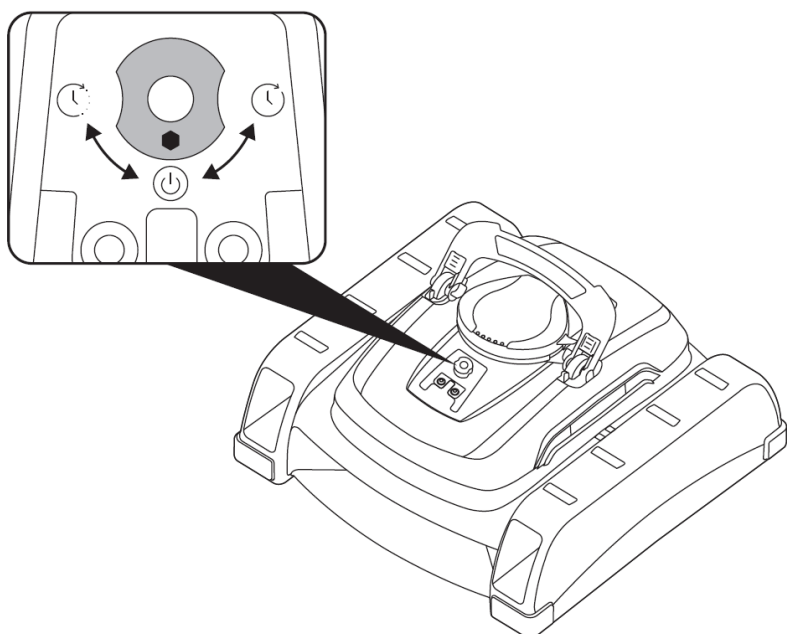
- Kompatibilní s
  - Kruhové bazény – o průměru až 7,32 m (24') (včetně kruhových bazénů Bestway® s ocelovými stěnami)
  - Obdélníkové bazény – o délce až 9,56 m (31'4")
  - Oválné bazény – o délce až 7,92 m (26')
- Nekompatibilní s
  - Oválné bazény Bestway s ocelovými stěnami nebo jakýkoli bazén Bestway s nerovným dnem
- V následujících případech se robot zastaví:
  - Na vnitřní straně pláště u dna bazénu jsou záhyby
  - Bazén je nainstalován na nerovném, šikmém nebo hrbolatém terénu
- **DŮLEŽITÉ:** Vypněte filtrační systém, aby se optimalizoval výkon robotu. Průtok vody vytvářený filtračním systémem naruší typické funkce robotu.
- Používejte pouze originální nabíjecí kabel.
- Před nabíjením se ujistěte, že nabíjecí port je čistý a suchý.
- Před nabíjením je nutné vypnout robot otočením knoflíku do polohy vypnuto.
- Před prvním použitím úplně nabijte robot (asi 3–4 h).
- Z bazénu vyjměte bazénový žebřík, povrchový sběrač a další plovoucí předměty, protože by mohly překážet pohybu robotu.
- Pokud máte bazén se slanou vodou, před vložením robotu do vody se ujistěte, že je všechna sůl rozpuštěná.
- Jestliže je na dně velké množství nečistot, doporučuje se vyprázdnit koš po 10 minutách používání, aby se optimalizoval výkon robotu.
- Motor se automaticky spustí po 10 sekundách od úplného ponoření robotu. Díky tomu může robot plynule klesnout na dno bazénu, aniž by se cestou dolů převrátil.
- Robot se každé 3 minuty na 10 sekund zastaví, aby zatočil; pomáhá mu to určovat dráhu pohybu.
- **DŮLEŽITÉ:** Jestliže není robot po 7 hodinách úplně nabitý, brusným papírem zlehka odstraňte veškeré usazeniny z nabíjecího portu robotu a konektoru nabíjecího kabelu, jak je uvedeno v krocích 6a a 6b.

## Kontrolka napájení

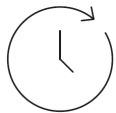


Nesvítí	<ul style="list-style-type: none"> <li>• Vypínač je vypnutý</li> <li>• Baterie je vybitá</li> </ul>
Svítí zeleně	<ul style="list-style-type: none"> <li>• Signalizuje normální chod robotu v bazénu</li> <li>• Nabíjení je dokončeno</li> </ul>
Zeleně bliká	<ul style="list-style-type: none"> <li>• Vypínač je zapnutý, ale robot je mimo vodu</li> </ul>
Červeně bliká	<ul style="list-style-type: none"> <li>• Robot se nabíjí</li> <li>• Baterie bude za 2 minuty vybitá</li> </ul>
Zeleně a červeně bliká	<ul style="list-style-type: none"> <li>• Není správně nainstalováno sítko filtru</li> </ul>

## Ikony



	<ul style="list-style-type: none"> <li>• Jednohodinový pracovní cyklus</li> </ul>
--	---



- Dvouhodinový pracovní cyklus



- VYP.

**POZNÁMKA:** Úplně nabitý robot bude pracovat až 120 minut.

### Užitečný tip:

#### V1: Používání sběrače nečistot k čištění povrchu bazénu

**Krok 3:** Při používání robotu s kruhovými bazény Bestway® s ocelovými stěnami si nejprve přečtěte příručku k bazénu, aby bylo zaručeno správné naplnění vodou podle pokynů.

**Krok 4:** Držte ho na místě 10–15 sekund nebo dokud nevyteče voda z prostoru na nečistoty, potom ho vyjměte z vody.

**POZNÁMKA:** Při vyjímání z vody uchopte robot za středové drážky. Nepokládejte ho na zem spodní stranou vzhůru, jinak by se mohl poškodit.

#### V2: POUŽÍVÁNÍ VYSAVAČE K ČIŠTĚNÍ DNA BAZÉNU

**Krok 3:** Podle potřeby upravte úhly kol na spodní straně nastavce vysavače.

**Užitečný tip:** Tato orientační nastavení jsou určena pro různé tvary nadzemních bazénů a pokud vysavač nedosáhne na určitá místa, můžete je upravit.

**Krok 5:** Zvedněte robot za držadlo a ponořte ho do vody, aby správně fungoval. Neuchopujte přední ani zadní nárazník. Pokud jeden z nárazníků odpadne, nasadte ho zpět, aby bylo možné pokračovat v práci.

### ÚDRŽBA

**Krok 2:** K vyzvednutí robotu na povrch vody použijte sadu pro vyzvednutí. Držte ho na místě 10–15 sekund nebo dokud nevyteče voda z prostoru na nečistoty, potom ho vyjměte z vody.

## POKYNY PRO SKLADOVÁNÍ

- Během skladování se bude baterie vybíjet. Zajistěte, aby byla před uskladněním úplně nabitá.
- Když se robot nepoužívá, musí se dobít alespoň jednou za dva měsíce, aby se optimalizovala účinnost baterie.
- Vytáhněte nabíječku ze zásuvky a potom odpojte nabíjecí kabel od robotu.
- Oddělte od robotu příslušenství. Je-li to nutné, opláchněte robot a příslušenství čistou vodou. **NEPOUŽÍVEJTE** žádný čisticí prostředek.
- Před uložením je nutné vypustit všechnu vodu z robotu.
- Pomocí vlhkého hadříku robota i příslušenství omyjte a následně je osušte.
- Uskladněte výrobek na suchém místě s mírnou teplotou mezi 10 °C / 50 °F a 38 °C / 100 °F.

**POZNÁMKA:** Vyšší nebo nižší teplota při skladování může zkrátit životnost baterie.

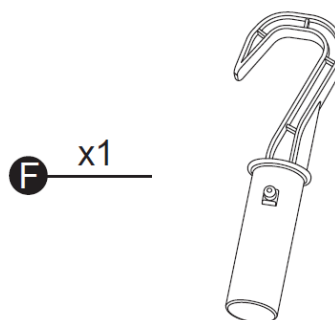
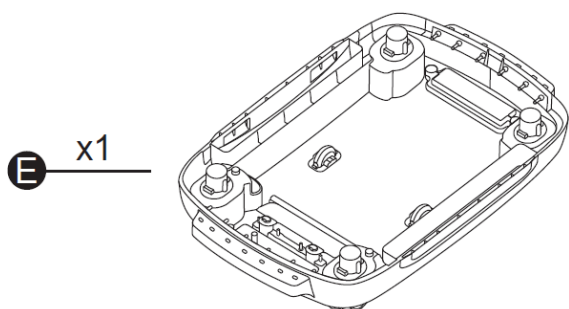
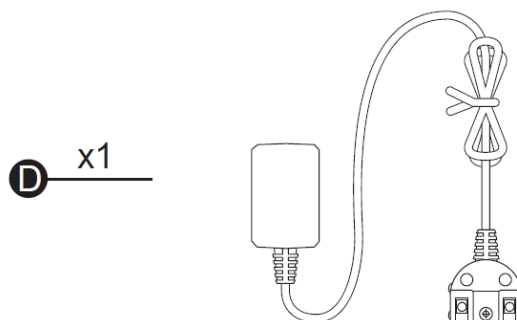
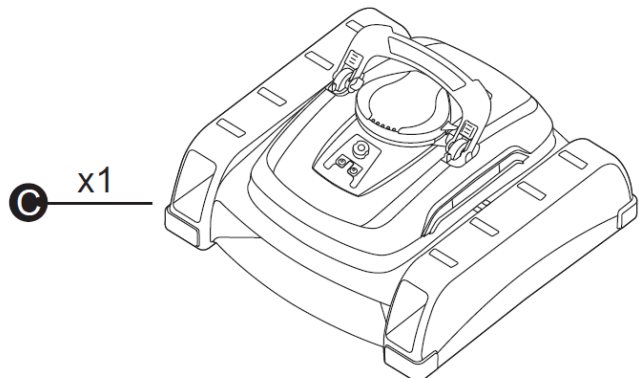
## ŘEŠENÍ POTÍŽÍ

PROBLÉM	Pravděpodobná příčina	Řešení
Robot nesbírá nečistoty, pohybuje se pomalu, nebo se vůbec nepohybuje.	Stav nabití baterie je nízký.	Nabijte robot.
	Prostor na nečistoty je plný, nebo je ucpané sítko proti nečistotám.	Vyčistěte prostor pro ukládání nečistot nebo sítko proti nečistotám.
	Rotor je zaseknutý nebo porouchaný.	Potřebujete-li pomoci, navštivte část věnovanou podpoře na našich webových stránkách <b>bestwaycorp.com/support</b> .
Robot se přestal pohybovat, ale otočná hlavice se stále otáčí.	Prostor na nečistoty je plný, nebo je ucpané sítko proti nečistotám.	Vyčistěte prostor pro ukládání nečistot nebo sítko proti nečistotám.
	Robot je ucpaný nečistotami ze dna.	Zkontrolujte stav a odstraňte

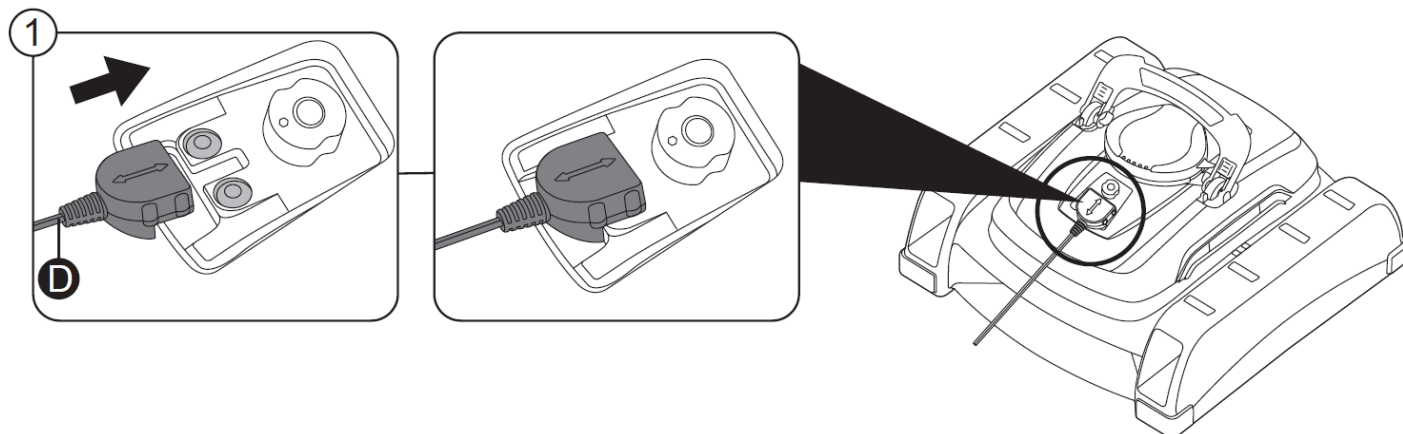
		všechny nečistoty.
Otočná hlavice nefunguje.	Otočná hlavice je zaseknutá.	Zkontrolujte stav a odstraňte všechny nečistoty zachycené pod otočnou hlavicí nebo otočnou hlavou robotu.
	Klapka je zaseknutá.	Zkontrolujte stav a odstraňte všechny nečistoty, které brání klapce v pohybu.
	Otočná hlavice přestala fungovat.	Potřebujete-li pomoci, navštivte část věnovanou podpoře na našich webových stránkách <b>bestwaycorp.com/support</b> .
Robot pracuje kolem stěny bazénu, ale nepokrývá celý bazén.	Nesprávná seřizovací poloha blokování.	Nastavte správný úhel kol podle kroku 3 v popisu funkce čištění dna bazénu.
Robot se nenabíjí.	Nabíječka je ucpaná nečistotami.	Před nabíjením očistěte a vysušte port. Jestliže je nabíjení pomalé, brusným papírem zlehka odstraňte korozi, jak je uvedeno v krocích 6a a 6b. 
	Nabíječka nefunguje.	Zkontrolujte, zda není poškozený dobíjecí kabel a/nebo adaptér. Pokud je nabíjecí kabel a/nebo adaptér poškozený, navštivte část věnovanou podpoře na našich webových stránkách: <b>bestwaycorp.com/support</b> .
	Baterie je poškozená.	Potřebujete-li pomoci, navštivte část věnovanou podpoře na našich webových stránkách <b>bestwaycorp.com/support</b> .
Robot se nabíjí déle než 7 hodin, ale stále není úplně nabitý.	Mezi robotem a nabíječkou je nedostatečný kontakt.	Před nabíjením očistěte a vysušte port. Jestliže je nabíjení pomalé, brusným papírem zlehka odstraňte korozi, jak je uvedeno v krocích 6a a 6b. 
Robot se zastavuje u vstupního nebo výstupního otvoru bazénu.	Není vypnutý filtrační systém připojený k bazénu, což ovlivňuje výkon robotu za chodu.	Vypněte filtrační systém.
Robot se zastavuje na okraji bazénu.	Prostor pro ukládání nečistot je plný.	Vyčistěte prostor pro ukládání nečistot.
Robot neparkuje u stěny bazénu.	Sítka proti nečistotám je ucpané.	Vyčistěte sítko na nečistoty.
	Robot narazil na překážku pod vodou, která způsobila změnu směru.	Vyhleďte dno bazénu nebo odstraňte všechny překážky.
	Spínač této funkce uvnitř robotu je poškozený.	Potřebujete-li pomoci, navštivte část věnovanou podpoře na našich webových stránkách <b>bestwaycorp.com/support</b> .

# ZÁRUČNÍ PODMÍNKY

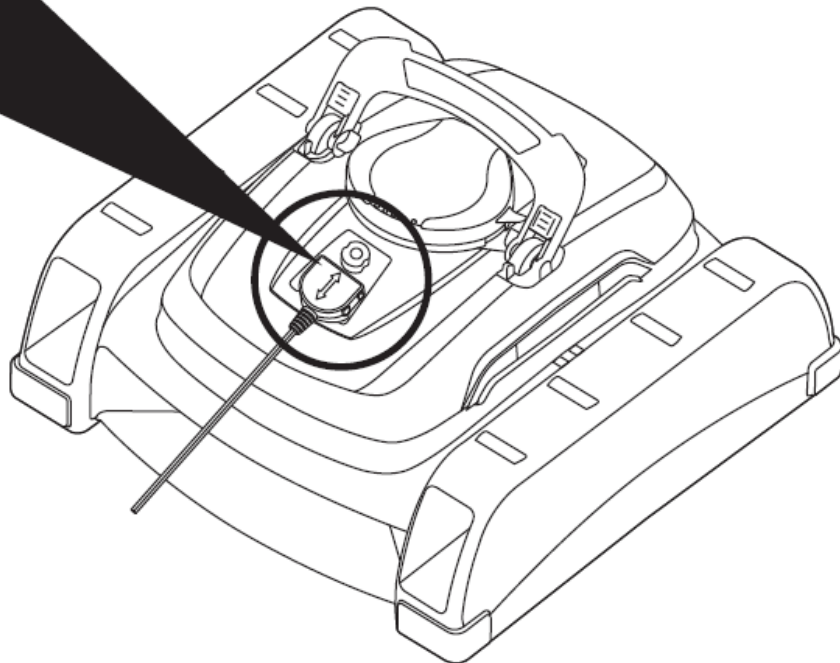
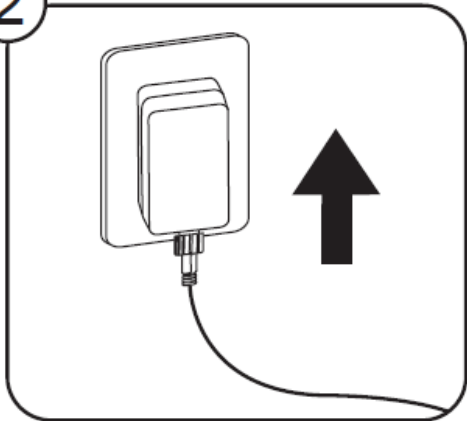
Pro podporu a registraci produktu navštivte stránku [bestwaycorp.com/support](http://bestwaycorp.com/support).



DOBÍJENÍ

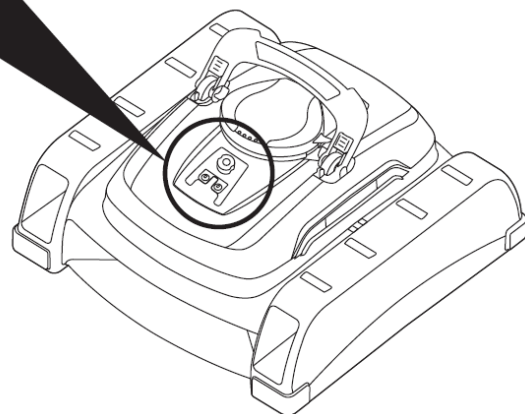
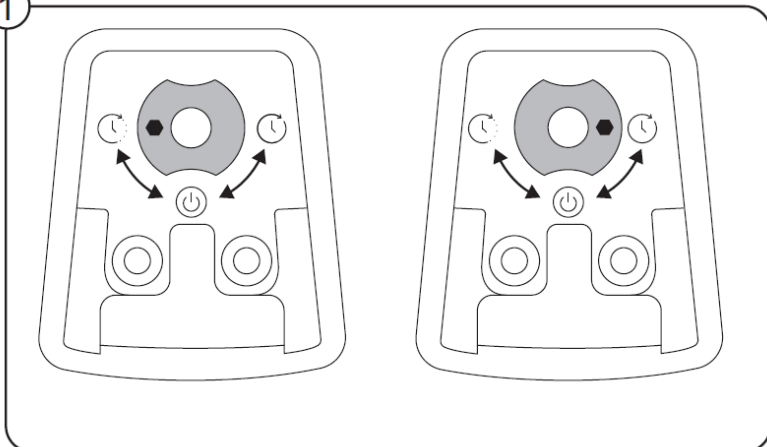


2

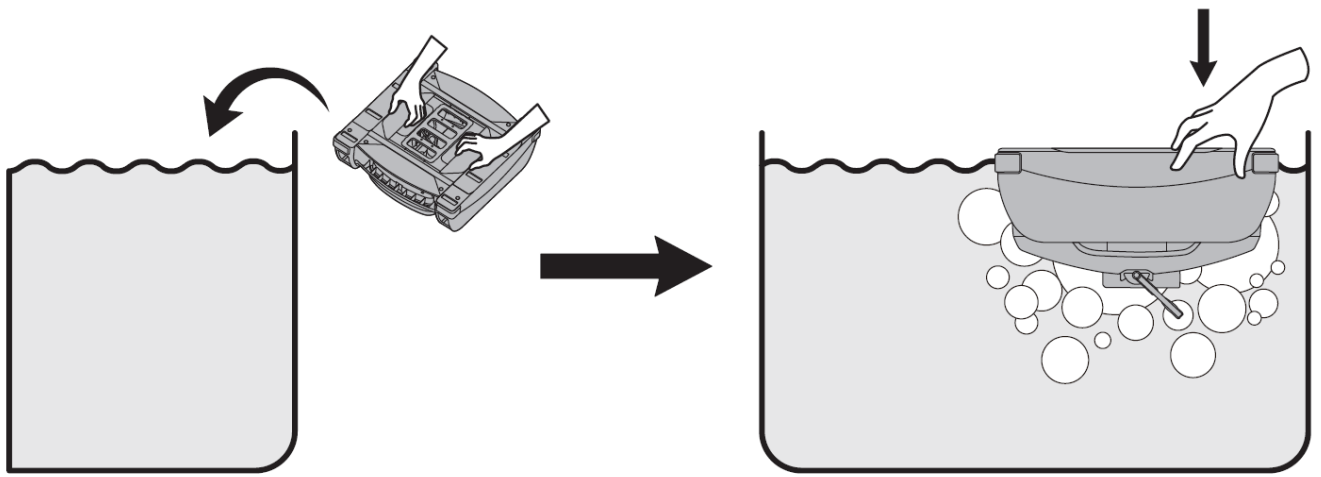


V1: Používání sběrače nečistot k čištění povrchu bazénu

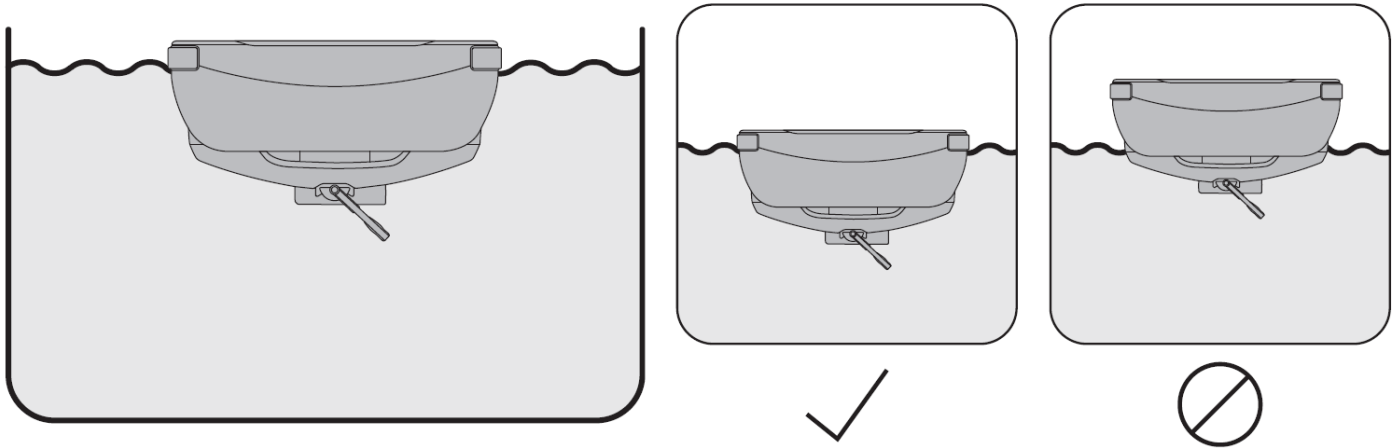
1



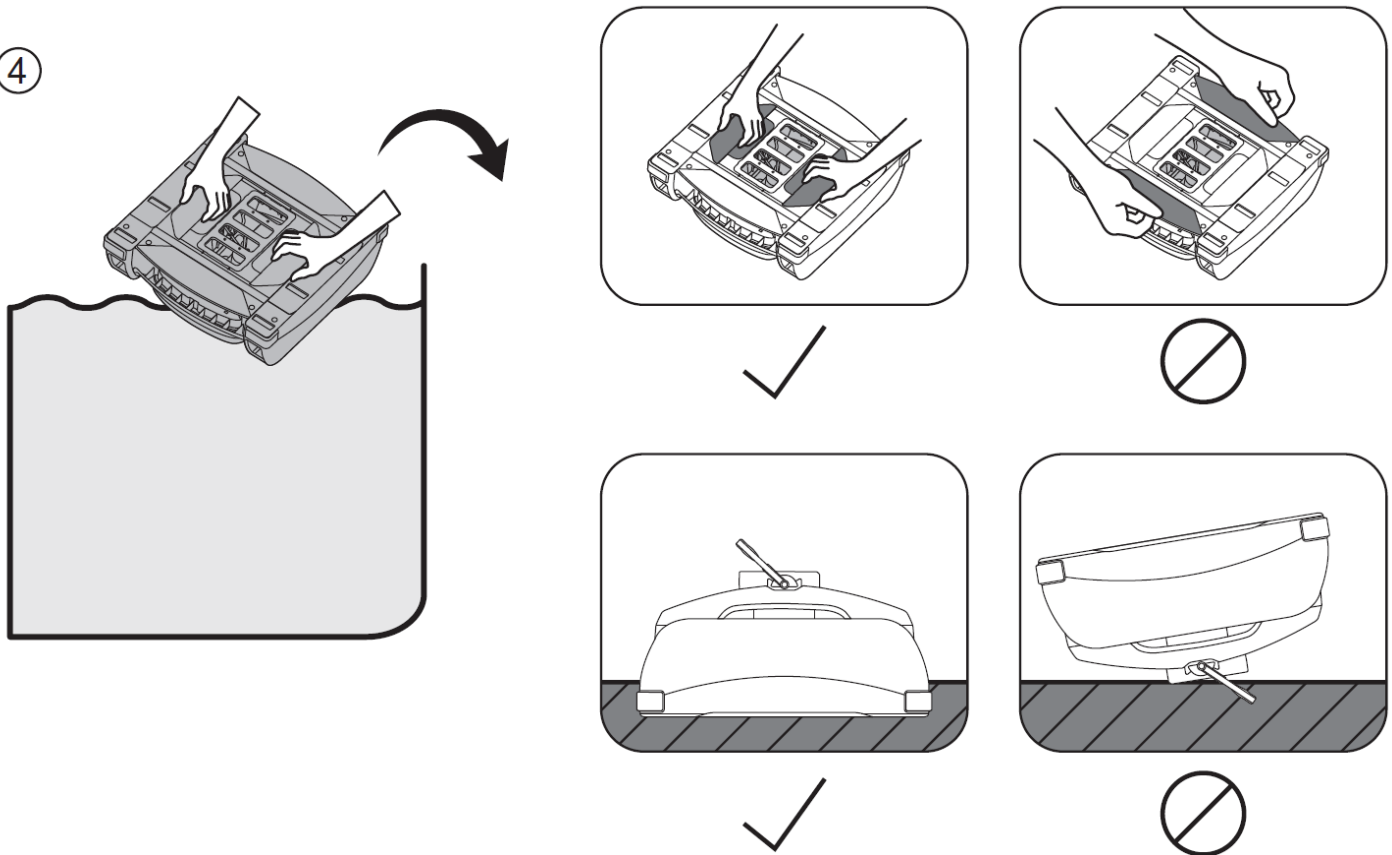
②



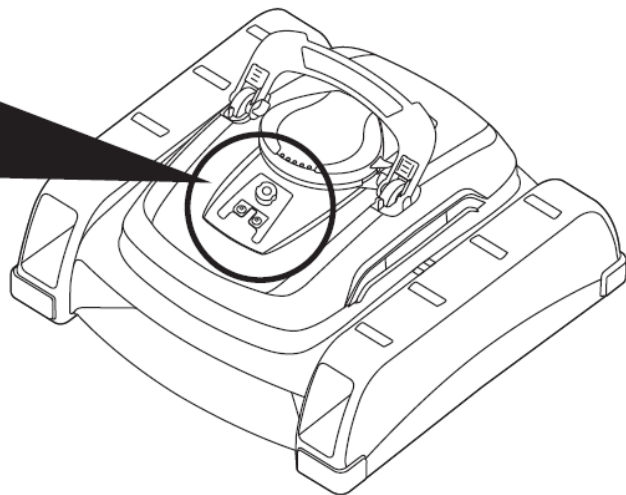
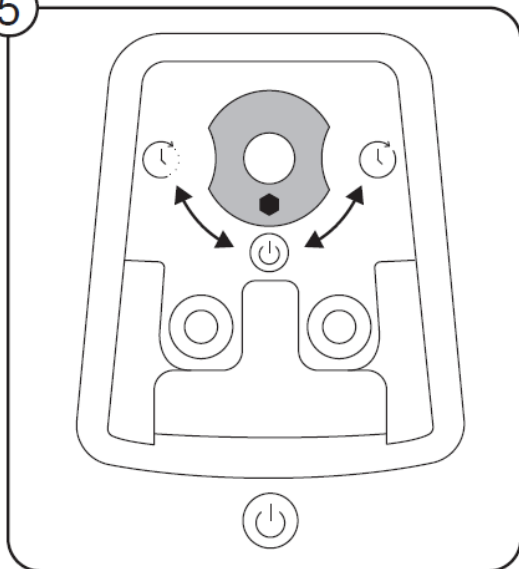
③



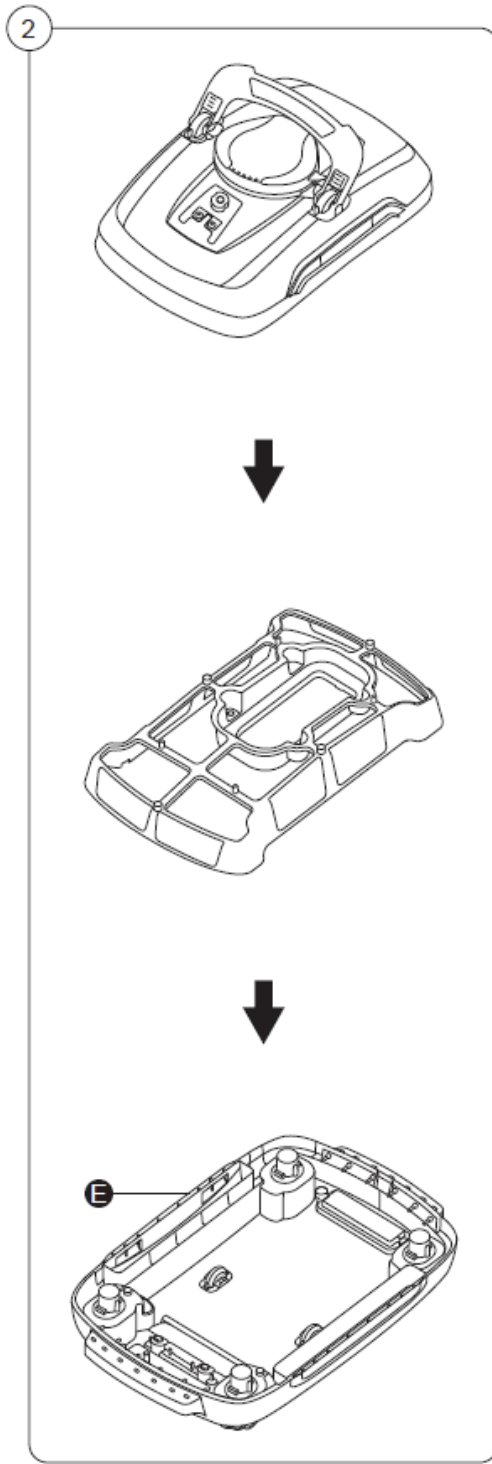
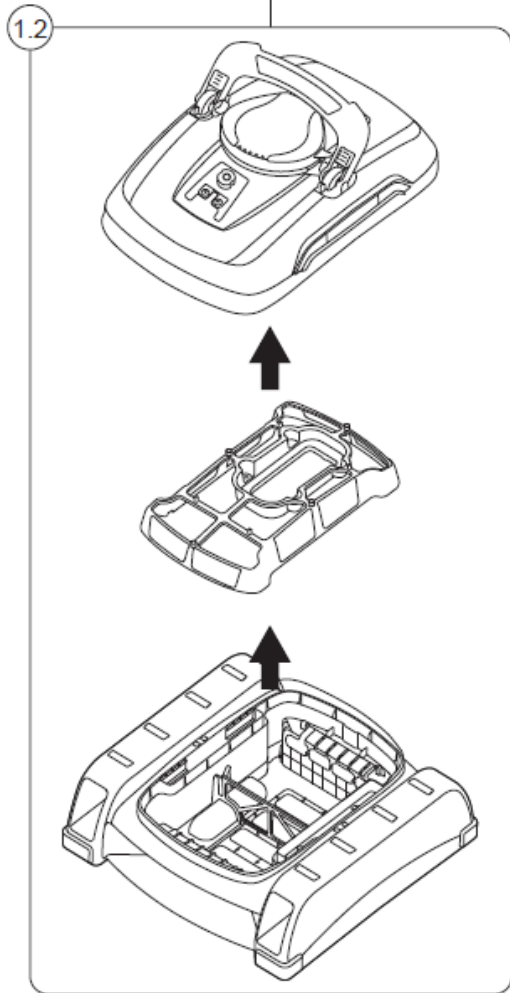
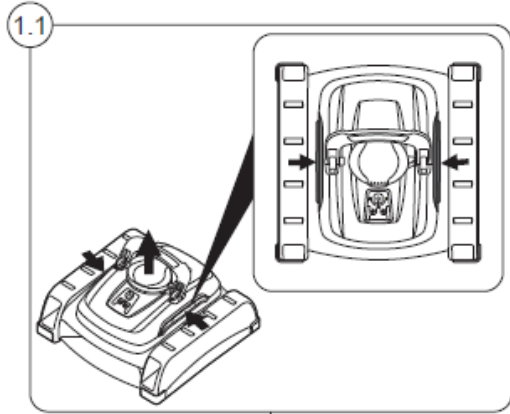
④

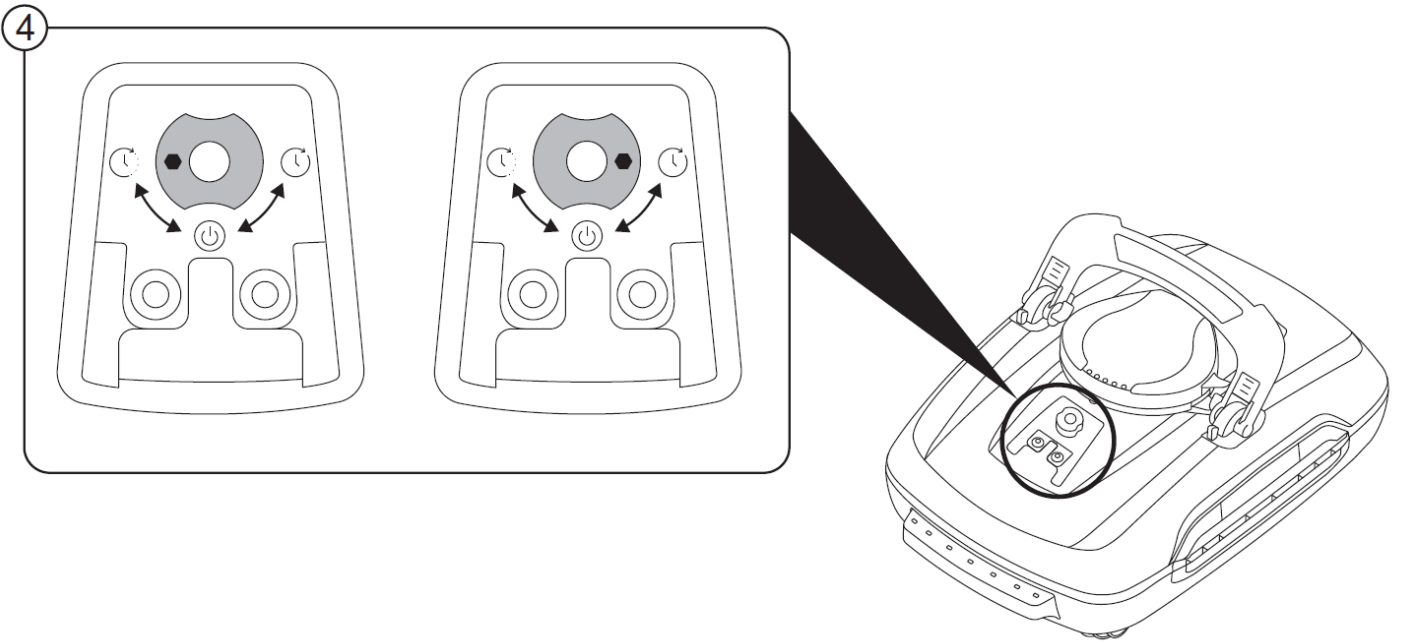
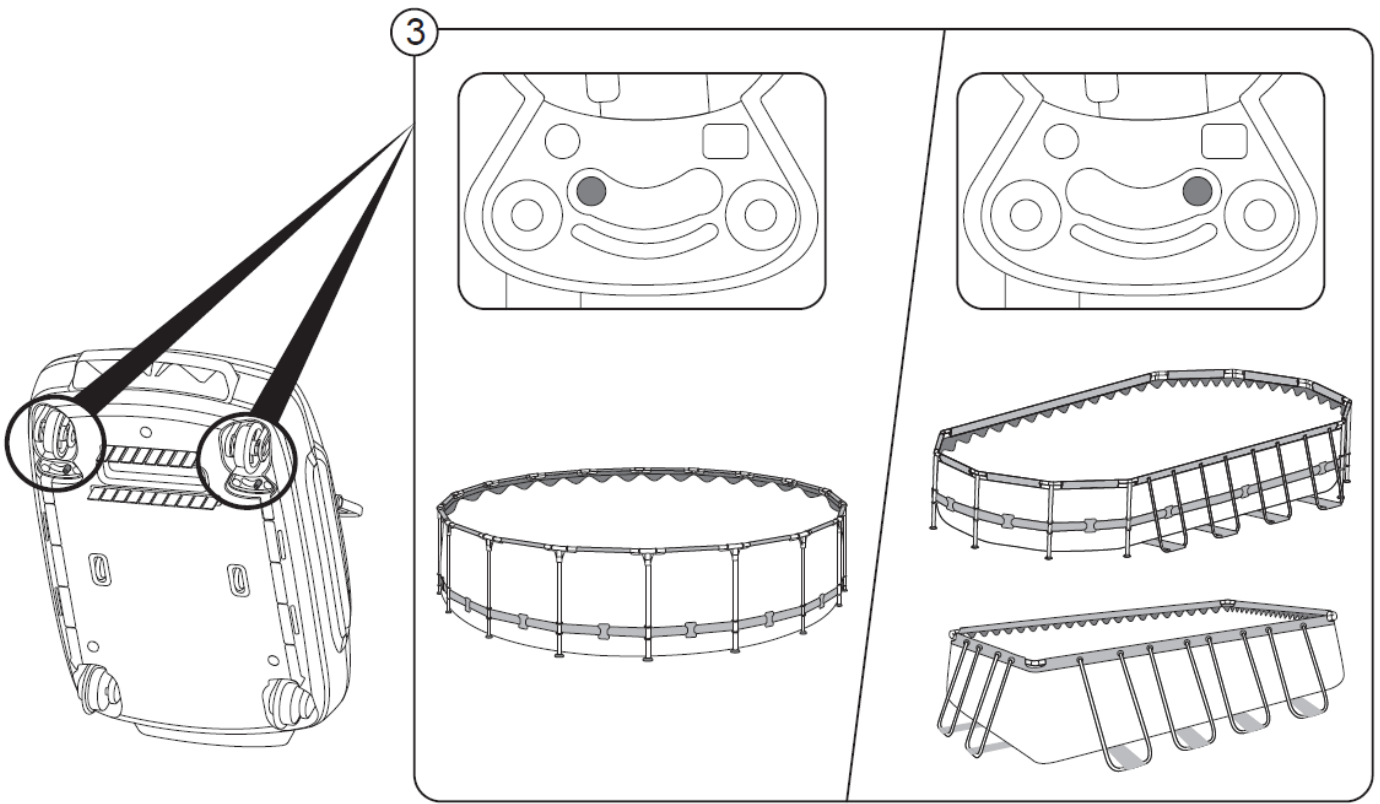


5

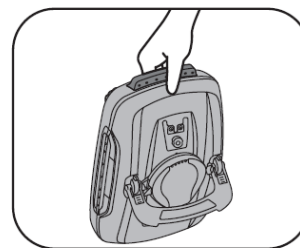
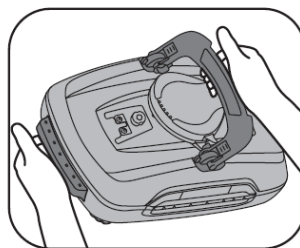
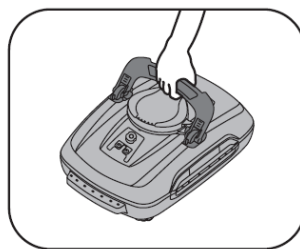
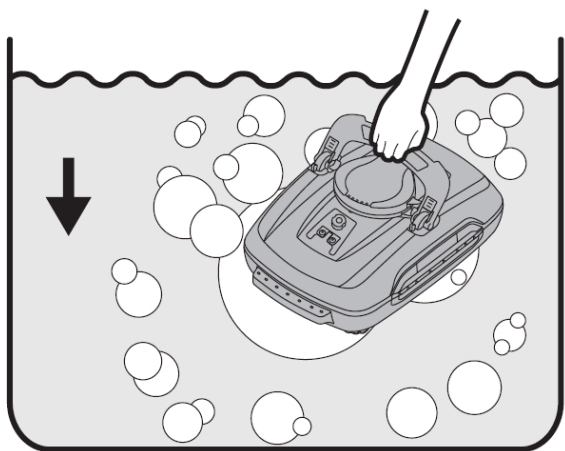


V2: POUŽÍVÁNÍ VYSAVAČE K ČIŠTĚNÍ DŇA BAZÉNU

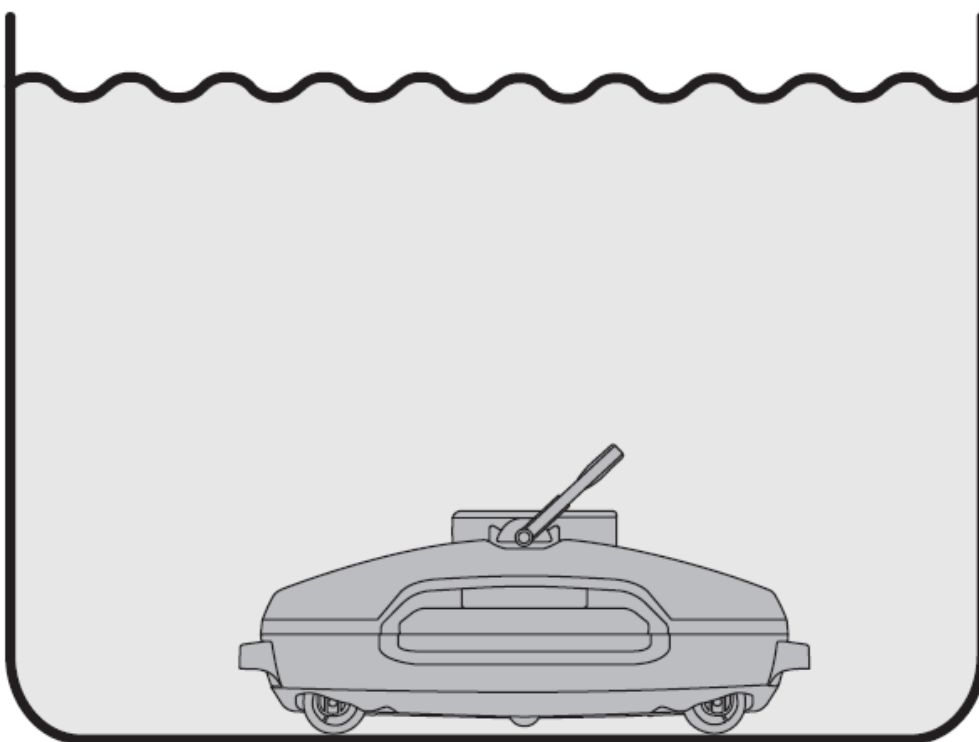




5

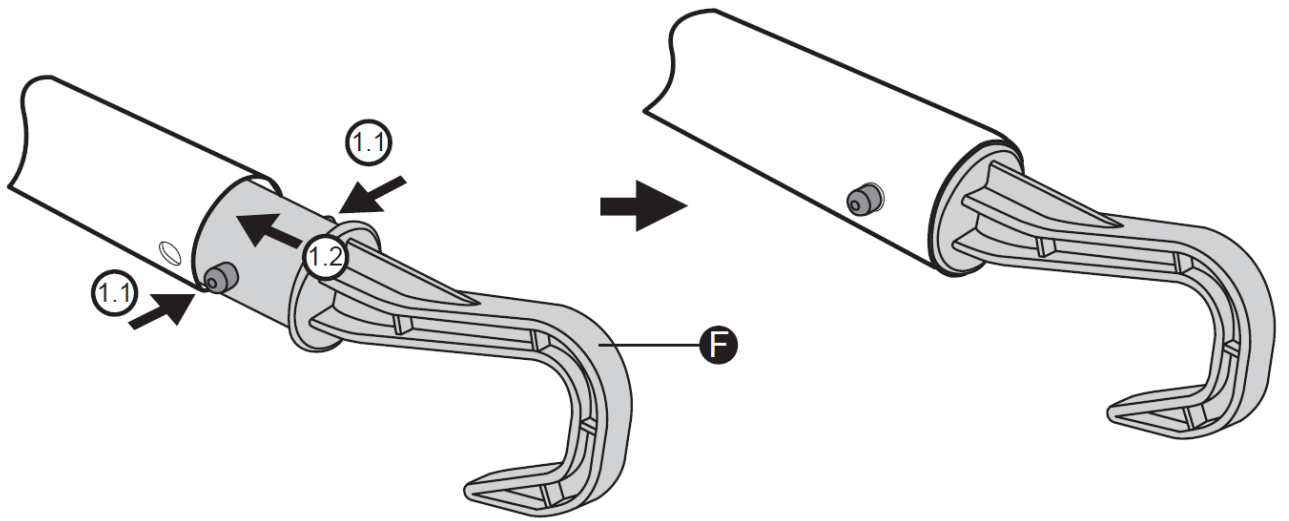


6



ÚDRŽBA

①



②

